

製品名		年	月	日
御社名		御担当者名	様	
商社名		御担当者名	様	
サイズ	1000X1000X1500	Scale	1/15	
品番	PLジョイント仕様			

HH-1

○ PLジョイント仕様
(パネルワス等が必要です)

○ A

○ B

○ C

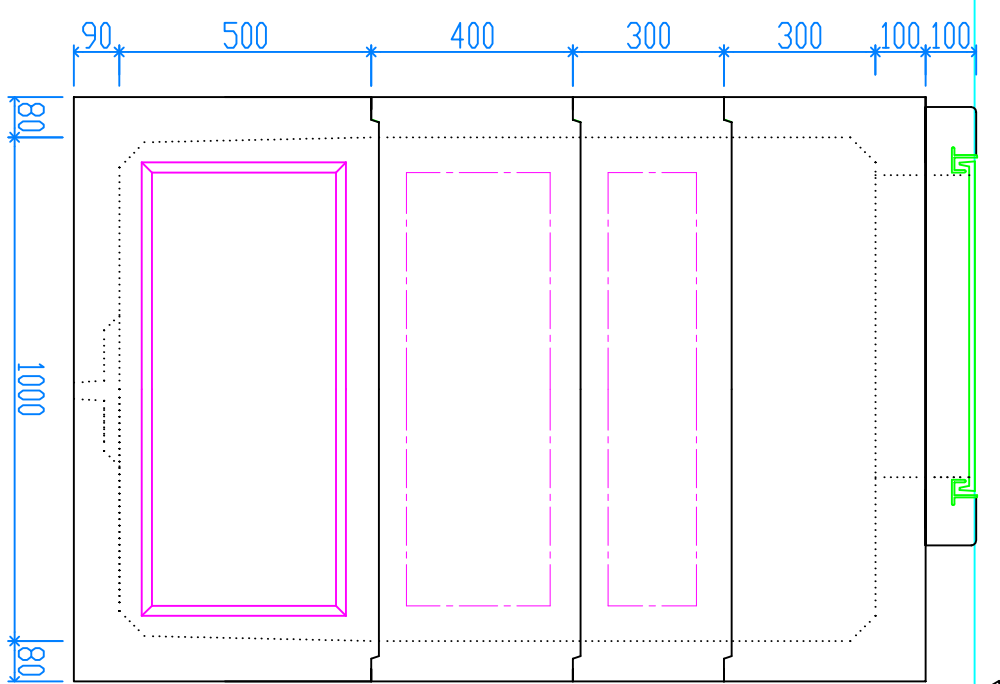
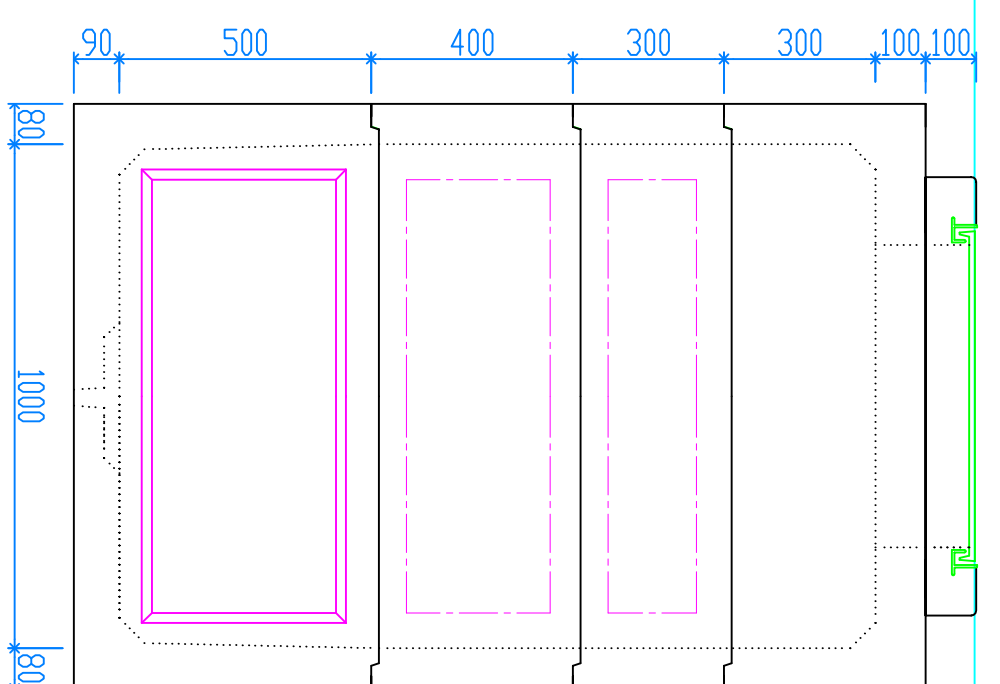
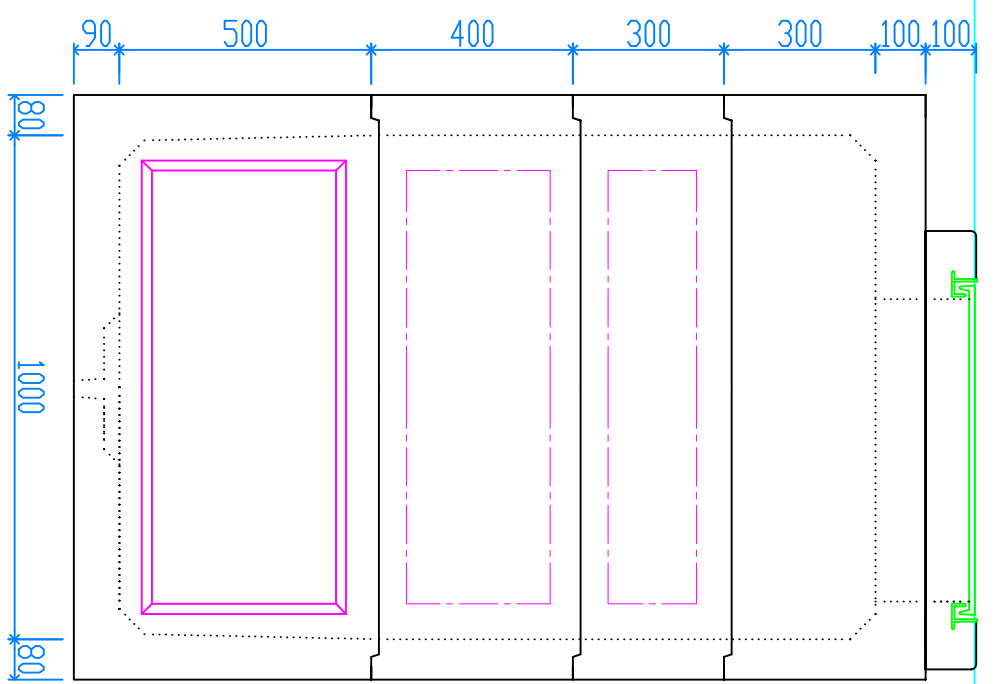
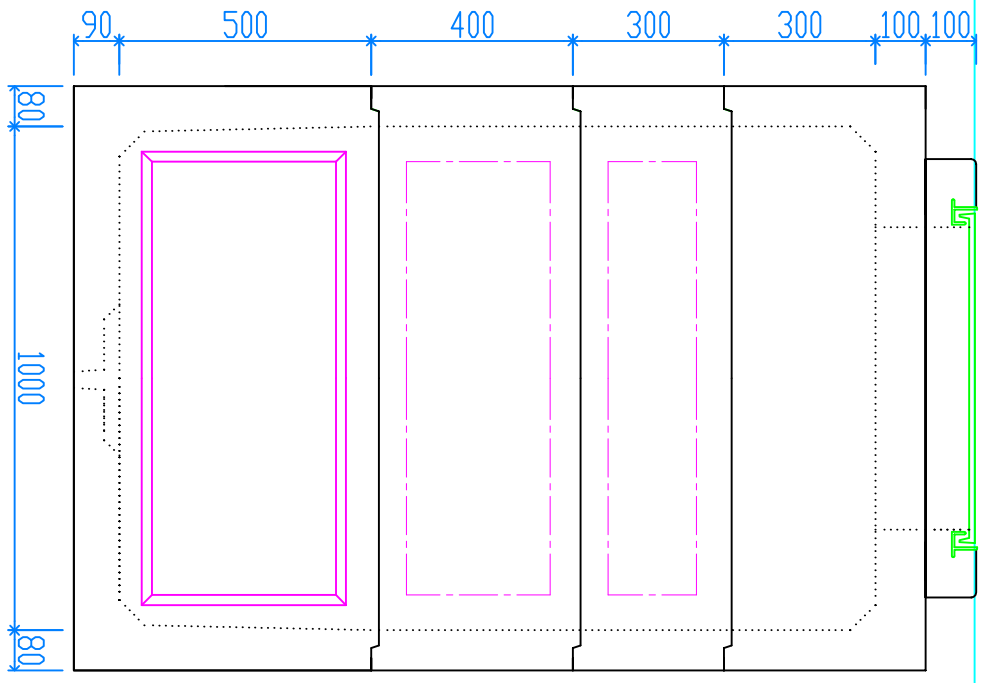
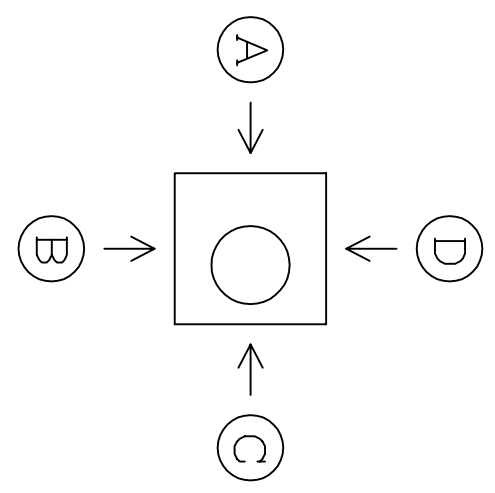
○ D

留意点

1. 図面は外側から見た図です。
2. 右記外径図をノックアウト内へ挿入して下さい。
3. 穴あけのみ場合は、管種と管呼び径を明記して下さい。
4. GLからの寸法指定や土盛り等の位置に指定がある場合は寸法を明記して下さい。

PLジョイント外径図					
30	40	50	65	80	100
125	150				

図面の修正がある場合は下記までご連絡下さい。
岸上 090-2613-3978
kishigami@tatsuki-k.co.jp



30	40	50	65	80	100	125	150
----	----	----	----	----	-----	-----	-----

30	40	50	65	80	100	125	150
----	----	----	----	----	-----	-----	-----

30	40	50	65	80	100	125	150
----	----	----	----	----	-----	-----	-----

30	40	50	65	80	100	125	150
----	----	----	----	----	-----	-----	-----

履歴等：