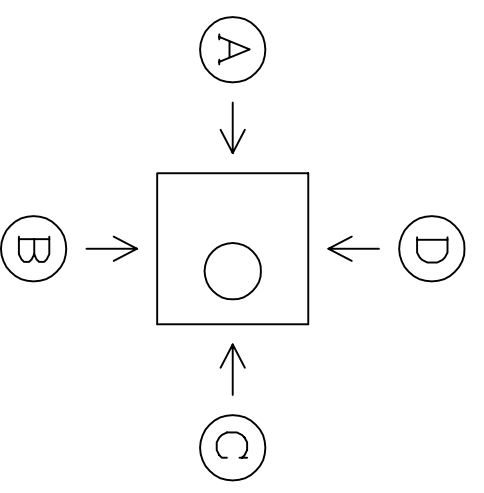


件名	蓋荷重	年月日
御社名	御担当者名	様
商社名	御担当者名	様
サイズ 1500X1500X1600	Scale 1/20	
品番 HH-1		
○ P.L.ジョイント仕様 (スルワス等が必要です。)		

P.L.工法外径図					
30	50	80	125		150
40	65	100			

- 留意点
1. 図面は外側から見た図です。
 2. 右記外径図をソケット内へ複写して下さい。
 3. 穴あけのみ場合は、管種と管呼び径を明記して下さい。
 4. G.L.からの寸法指定や土盛り等の位置に指定がある場合は寸法を明記して下さい。

図面の修正がある場合は下記までご連絡下さい。
 岸上 090-2613-3978
 kishigami@tatsuki-k.co.jp

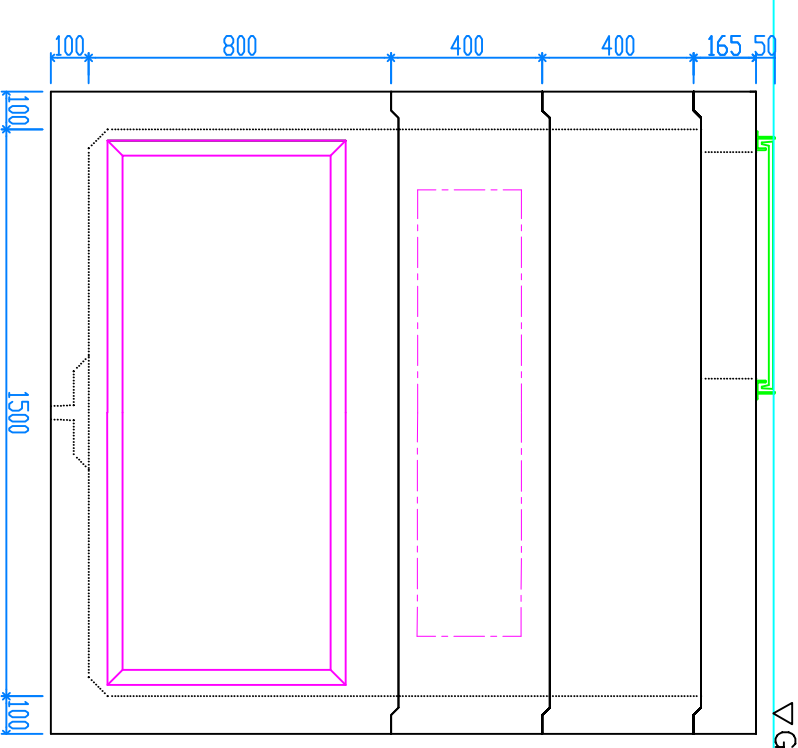
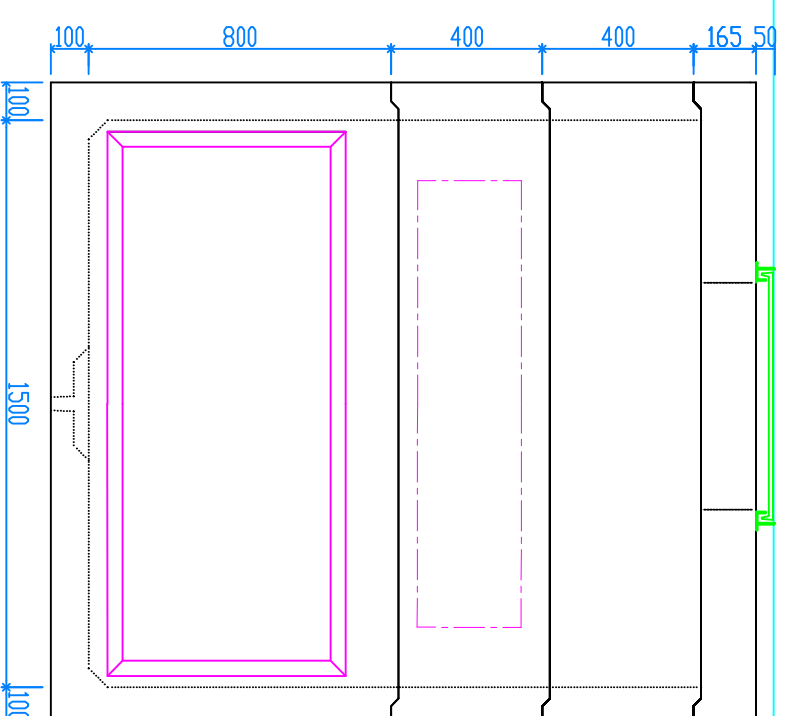
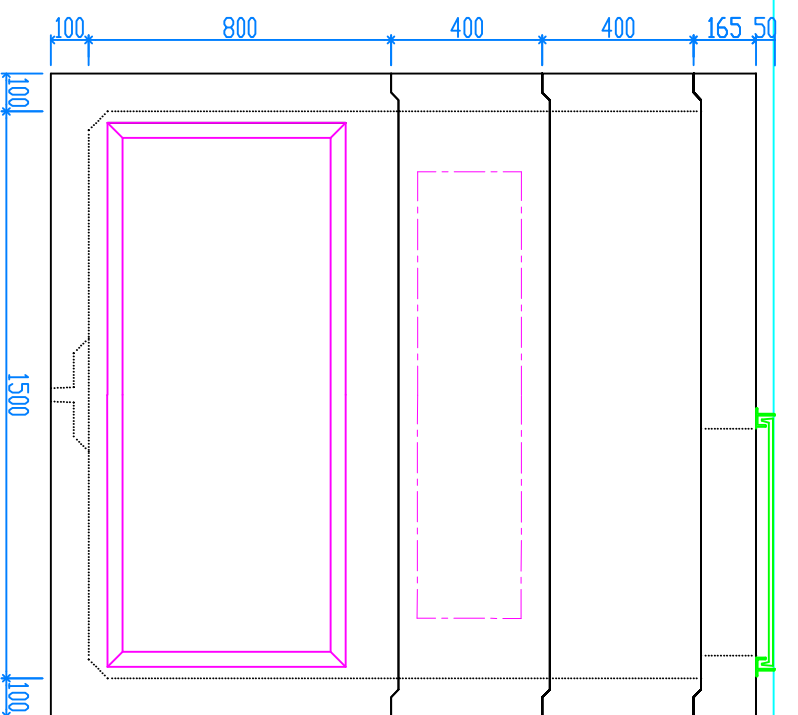
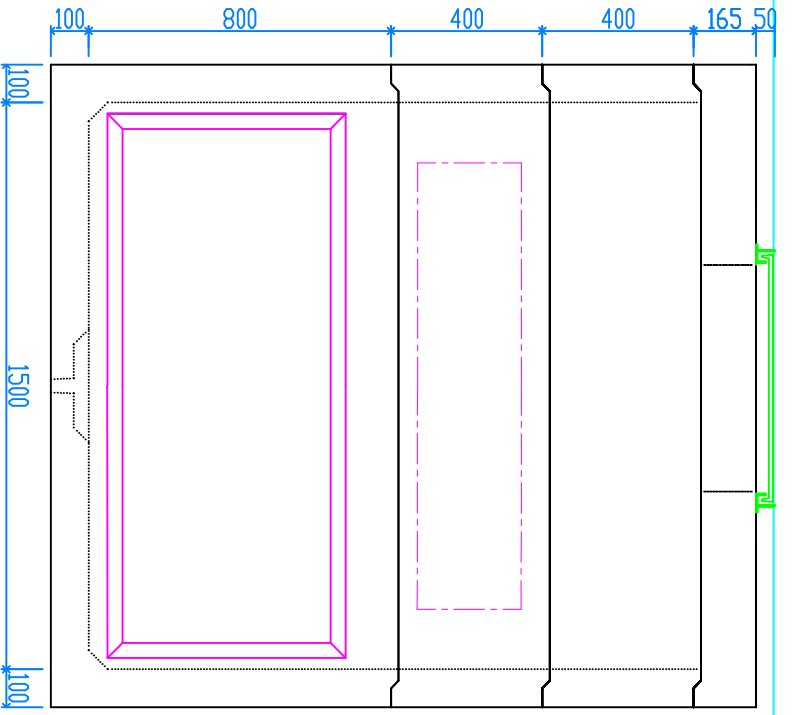


(A)

(B)

(C)

(D)



30	40	50	65	80	100	125	150
----	----	----	----	----	-----	-----	-----

30	40	50	65	80	100	125	150
----	----	----	----	----	-----	-----	-----

30	40	50	65	80	100	125	150
----	----	----	----	----	-----	-----	-----

30	40	50	65	80	100	125	150
----	----	----	----	----	-----	-----	-----

履歴等：