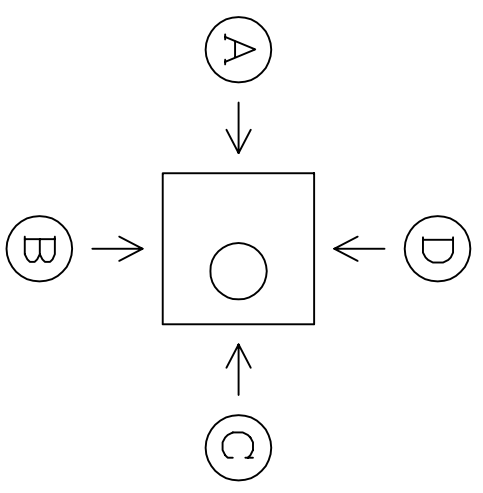


製 図 日		年	月	日
件名	蓋荷重			
御社名	御担当者名			
商社名	御担当者名			
サイズ	Scale	1500X1500X1800	1/20	
品番				

# HH-

○ P L シ ョ ー ト 仕 様  
(バルブワス等が必要ですが。)



- 留意点
1. 図面は外側から見た図です。
  2. 右記外径図をロットアウト内へ複写して下さい。
  3. 穴あけのみ場合は、管種と管呼び径を明記して下さい。
  4. G L からの寸法指定や土俵り等の位置に指定がある場合は寸法を明記して下さい。

P L 工 法 外 径 図				
30	50	80	125	
40	65	100	150	

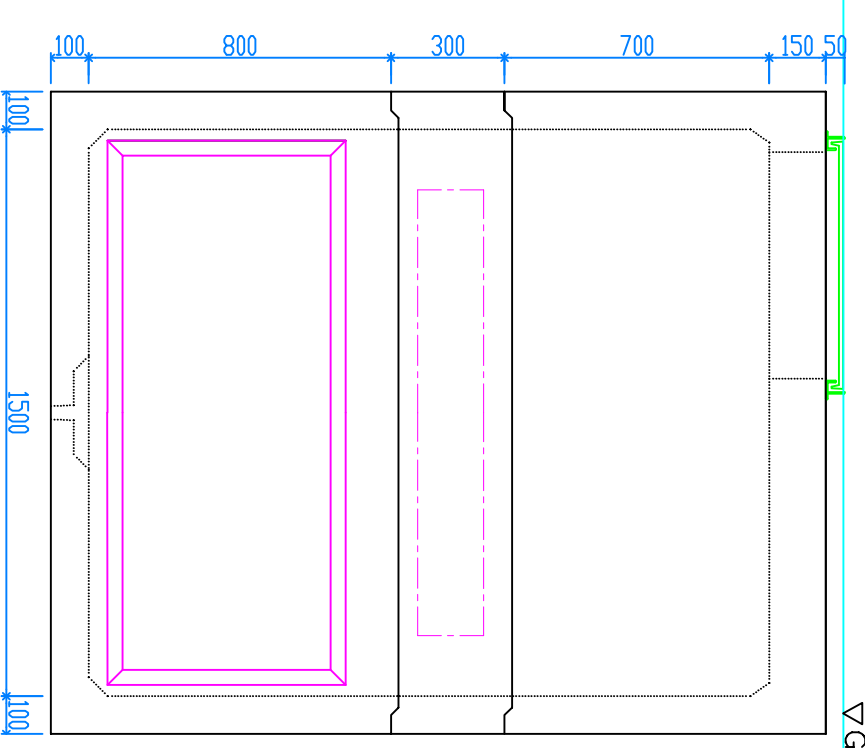
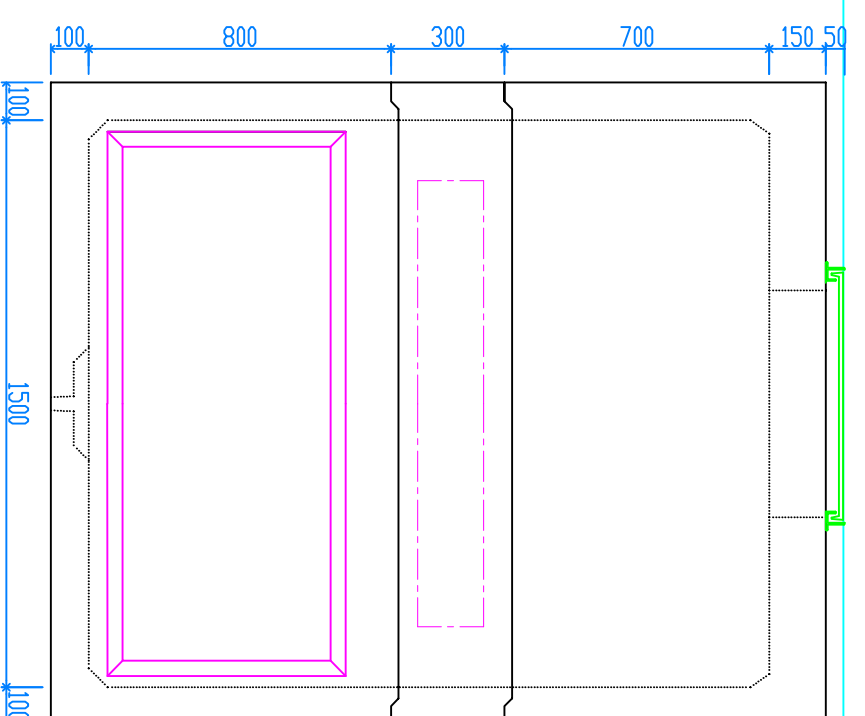
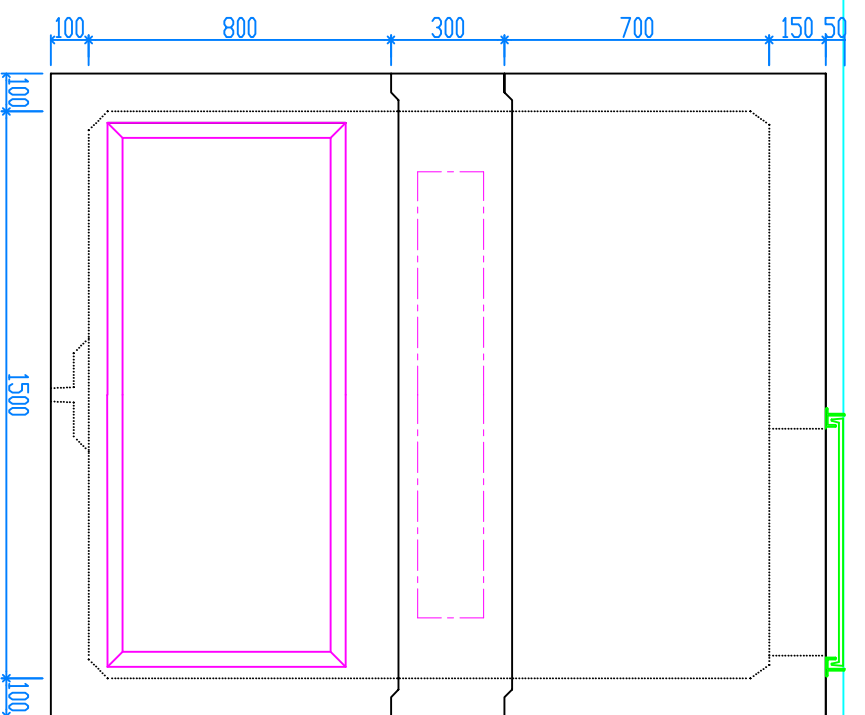
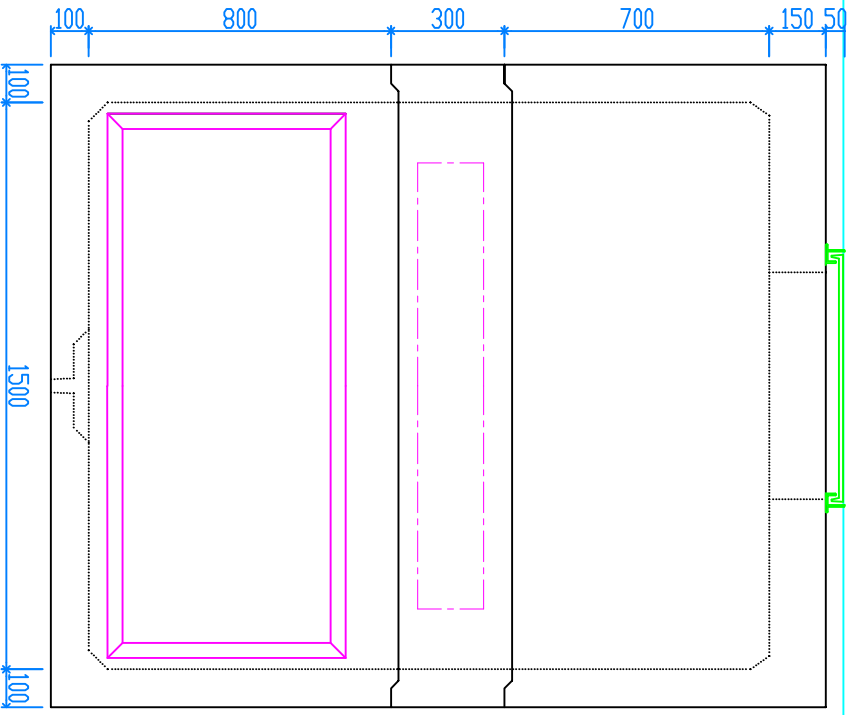
図面の修正がある場合は下記までご連絡下さい。  
 岸上 090-2613-3978  
 kishigami@tatsuki-k.co.jp

○ A

○ B

○ C

○ D



30	40	50	65	80	100	125	150
----	----	----	----	----	-----	-----	-----

30	40	50	65	80	100	125	150
----	----	----	----	----	-----	-----	-----

30	40	50	65	80	100	125	150
----	----	----	----	----	-----	-----	-----

30	40	50	65	80	100	125	150
----	----	----	----	----	-----	-----	-----

履歴等：