

製 図 日	年 月 日
件 名	蓋荷重
御 社 名	御担当者名
商 社 名	御担当者名
サイズ	Scale

重 量	2000上部1000	5818kg
	2000下部1000	5462kg

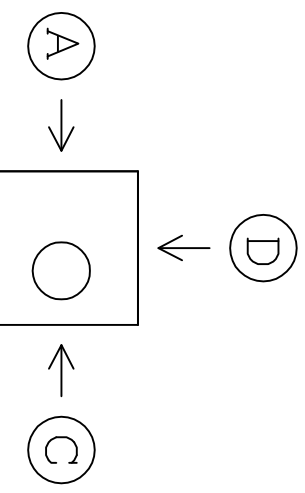
留意点

1. 図面は外側から見た図です。
2. 右記外径図をソフト内へ複写して下さい。
3. 穴あけのみ場合は、管種と管呼び径を明記して下さい。
4. G.L.からの寸法指定や土被り等の位置に指定がある場合は寸法を明記して下さい。

P L 工 法 外 径 図				
③0	⑤0	⑧0	⑫5	⑮0
④0	⑥5	⑩0		

図面の修正がある場合は下記までご連絡下さい。
 岸上 090-2613-3978
 kishigami@tatsuki-k.co.jp

削孔のみ
 (スルマウス等が必要です。)
 ○ P L ジョイント仕様

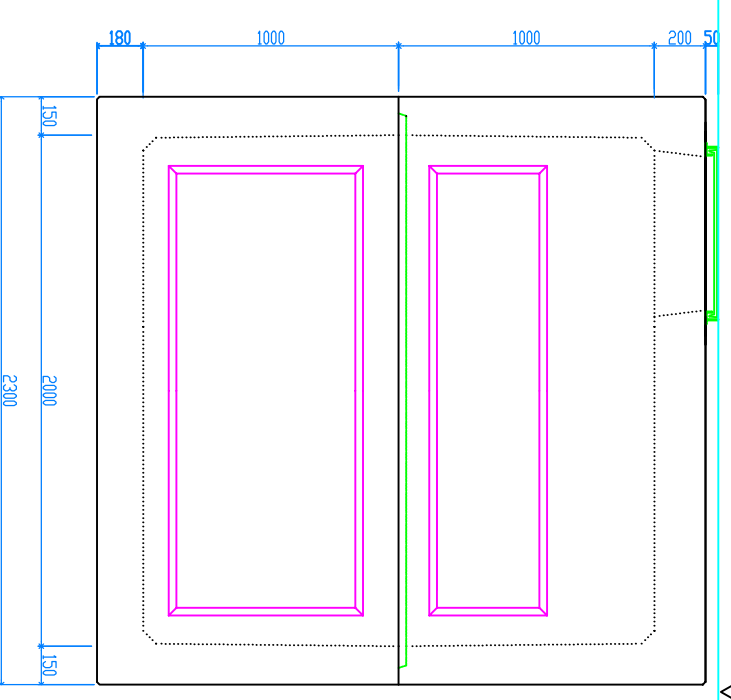
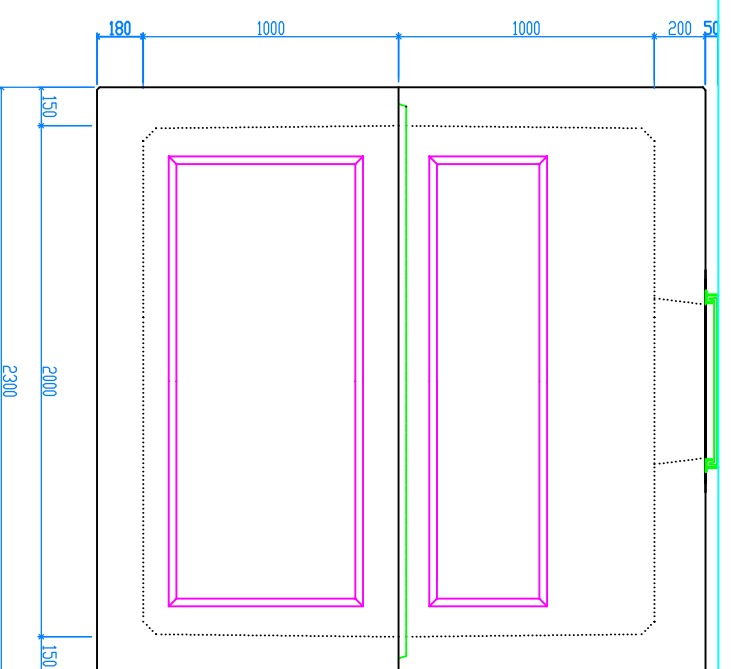
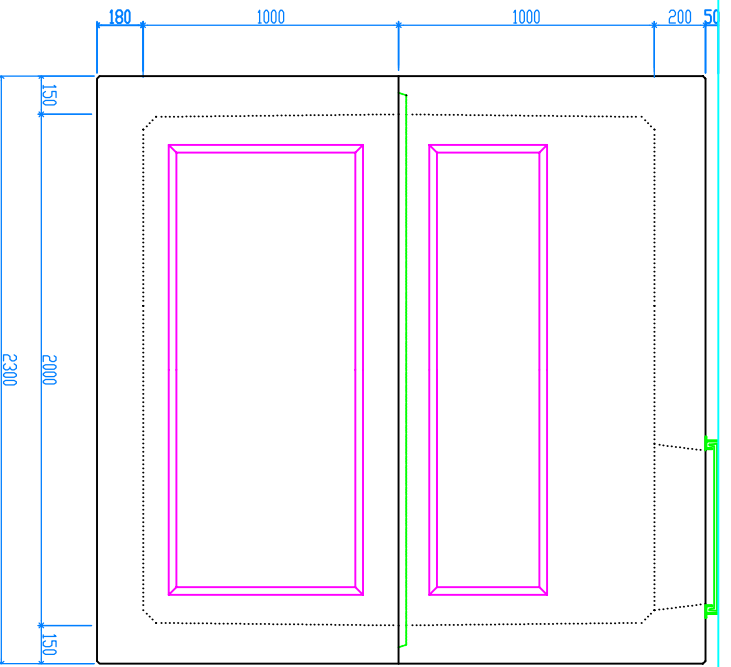
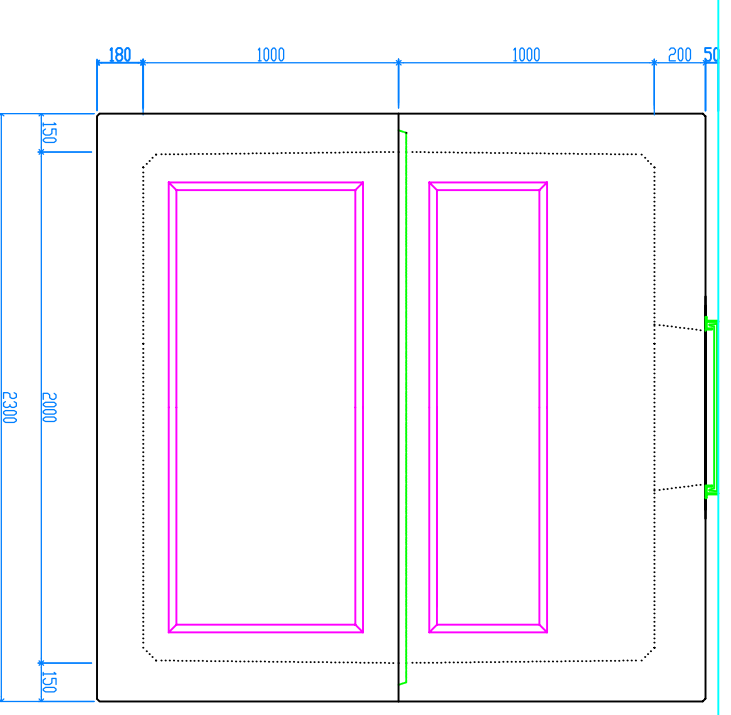


Ⓐ

Ⓑ

Ⓒ

Ⓓ



VGL

30	40	50	65	80	100	125	150
----	----	----	----	----	-----	-----	-----

30	40	50	65	80	100	125	150
----	----	----	----	----	-----	-----	-----

30	40	50	65	80	100	125	150
----	----	----	----	----	-----	-----	-----

30	40	50	65	80	100	125	150
----	----	----	----	----	-----	-----	-----

履歴等：