

製 図 日		年	月	日
件名	蓋荷重			
御社名	御担当者名			
商社名	御担当者名			
サイズ	600X600X1500	Scale	1/15	
品番	PLジョイント仕様			

HH-1

削孔のみ
(スルワス等が必要です。)

PLジョイント仕様

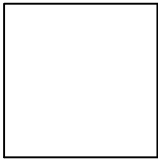
(A)

(B)

(C)

(D)

(A) →



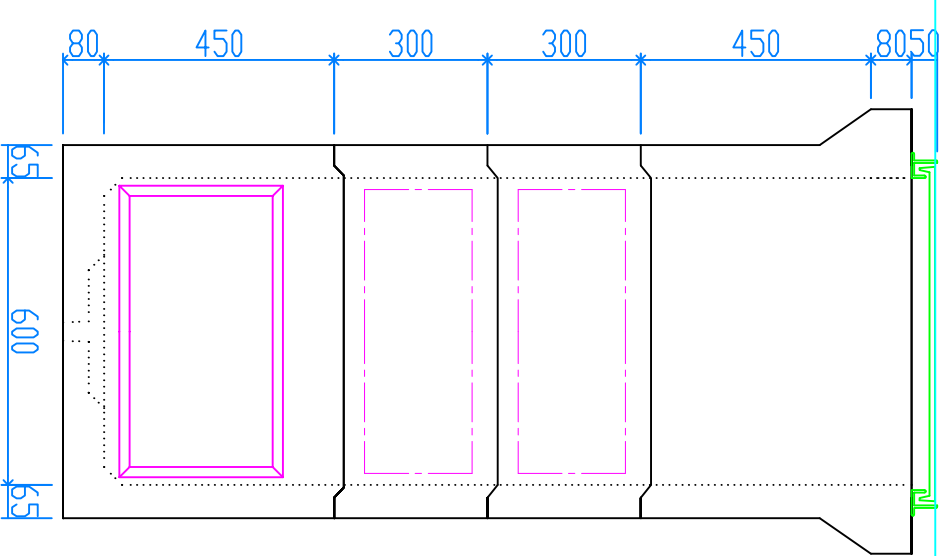
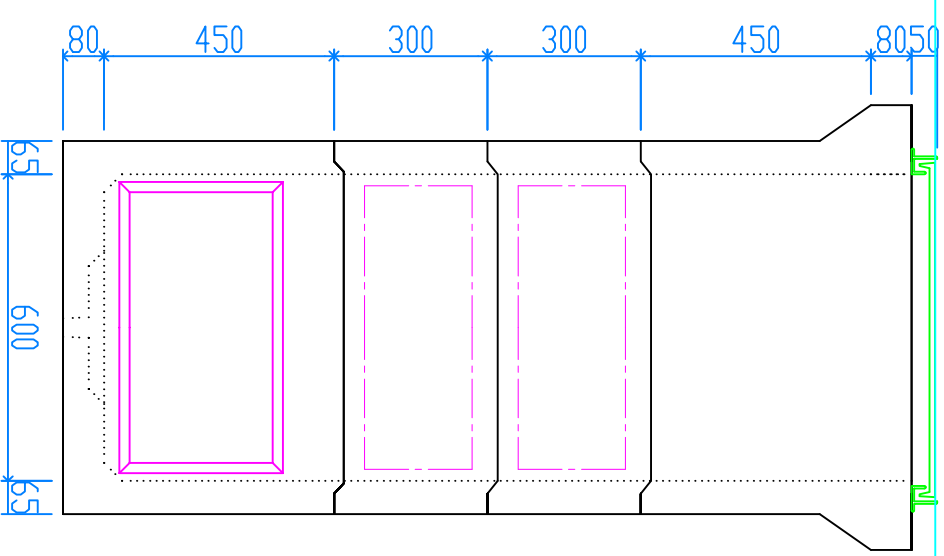
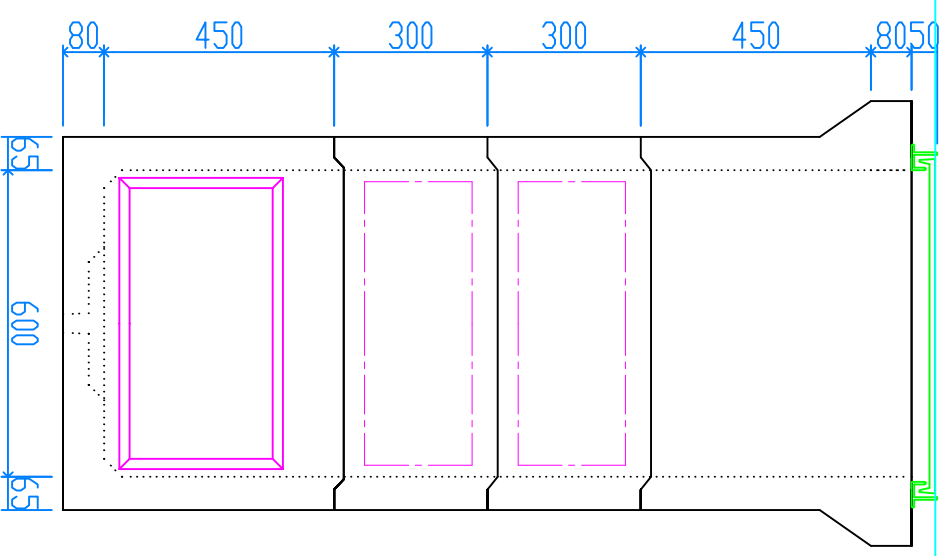
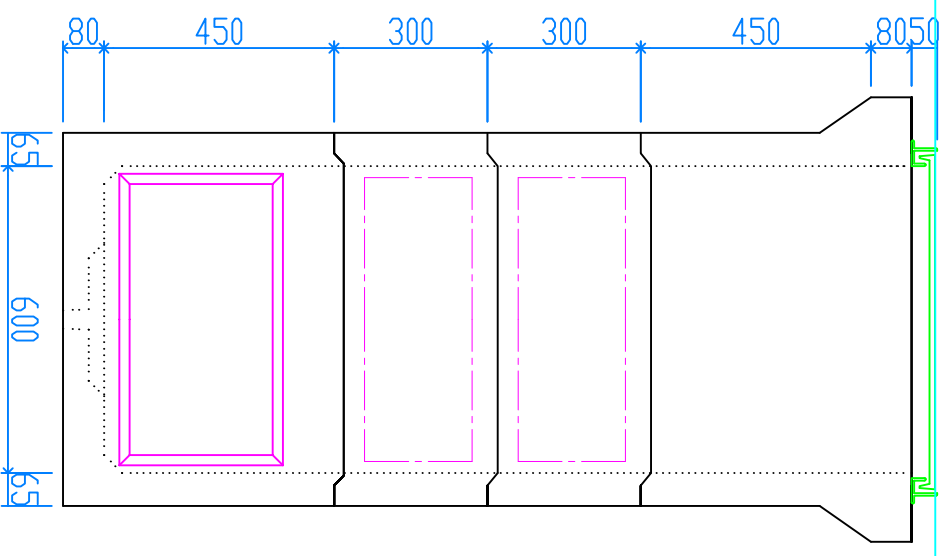
(D)

← (C)

- 留意点
1. 図面は外側から見た図です。
 2. 右記外径図をソックアラウト内へ複写して下さい。
 3. 穴あけのみ場合は、管種と管呼び径を明記して下さい。
 4. G/Lからの寸法指定や土盛り等の位置に指定がある場合は寸法を明記して下さい。

P L ジョイント 外 径 図					
(30)	(50)	(80)	(125)	(150)	
(40)	(65)	(100)			

図面の修正がある場合は下記までご連絡下さい。
岸上 090-2613-3978
kishigami@tatsuki-k.co.jp



VGL

30	40	50	65	80	100	125	150
----	----	----	----	----	-----	-----	-----

30	40	50	65	80	100	125	150
----	----	----	----	----	-----	-----	-----

30	40	50	65	80	100	125	150
----	----	----	----	----	-----	-----	-----

30	40	50	65	80	100	125	150
----	----	----	----	----	-----	-----	-----

履歴等: