

製品日		年	月	日
件名	蓋荷重			
御社名	御担当者名			
商社名	御担当者名			
サイズ	900X900X1500	Scale	1/15	
品番	PLジョイント仕様			

HHH

削孔のみ
(スルワス等が必要です。)

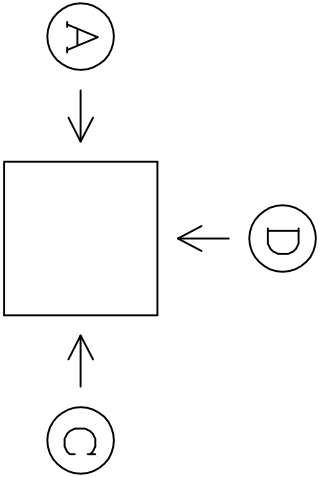
○ PLジョイント仕様

○ A

○ B

○ C

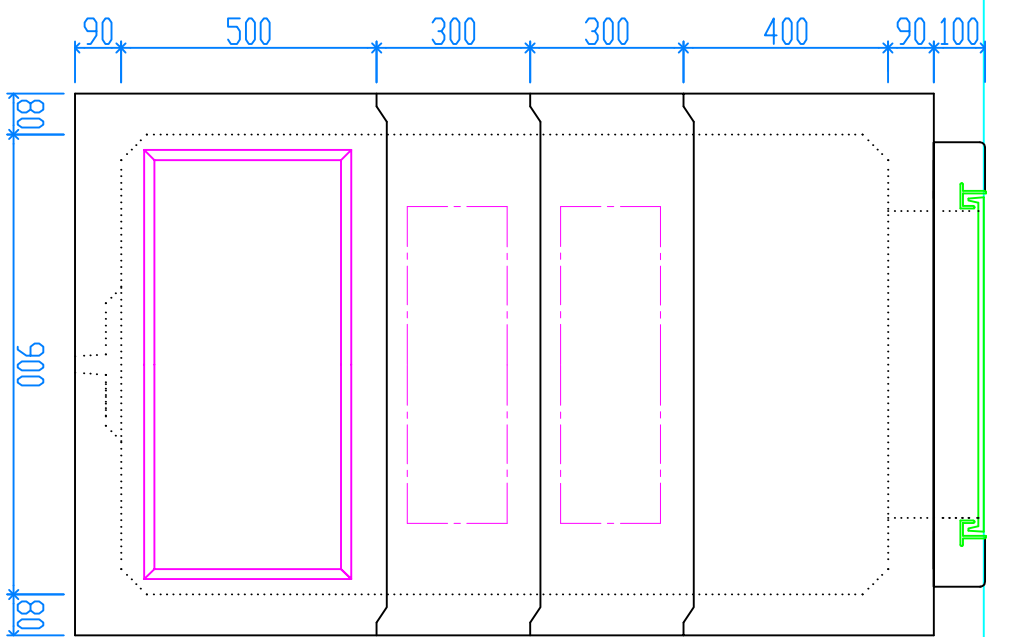
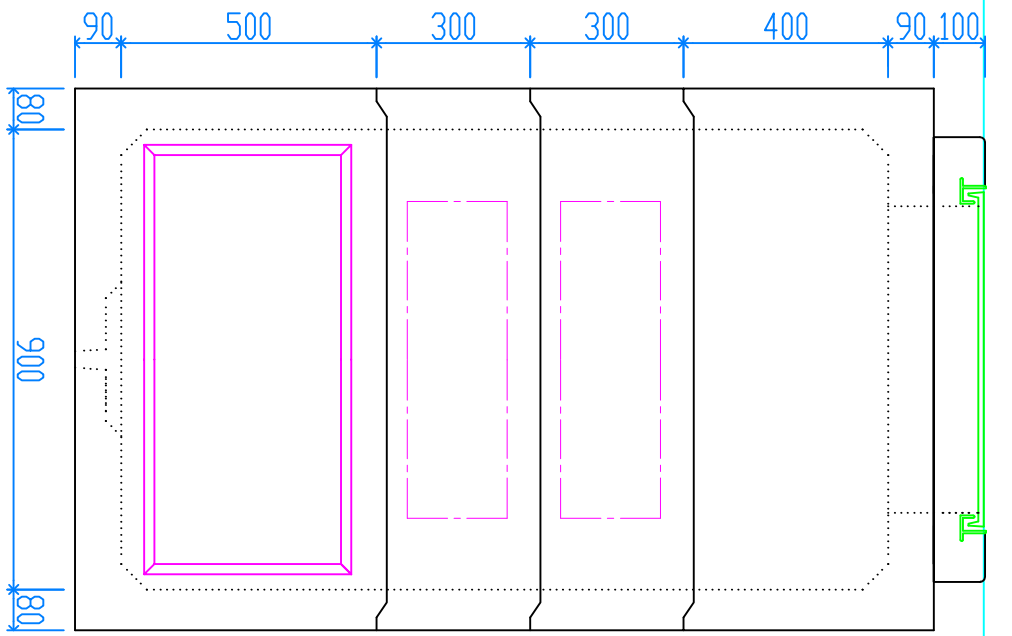
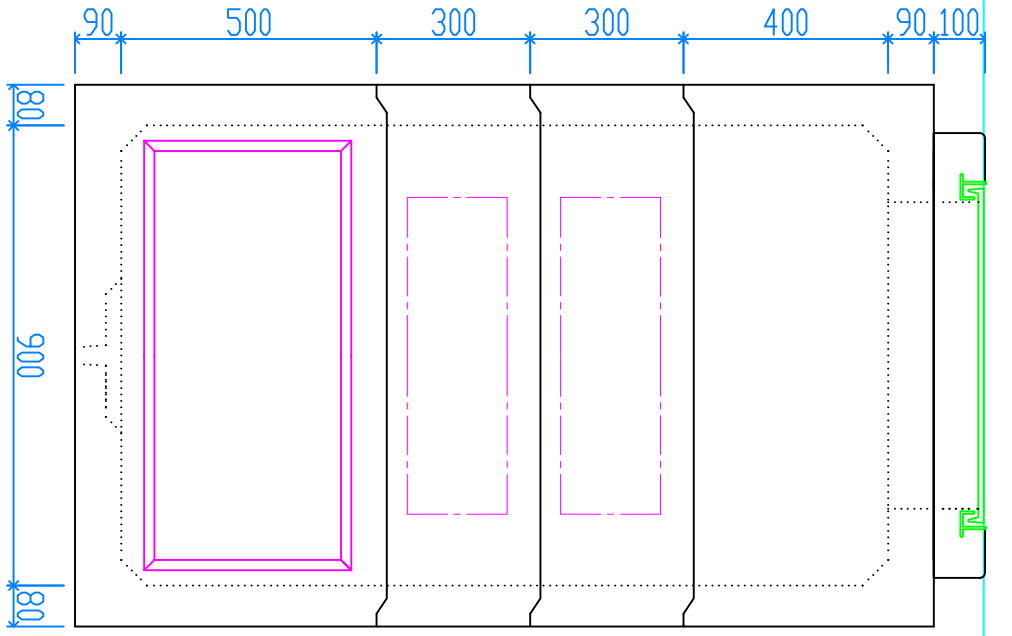
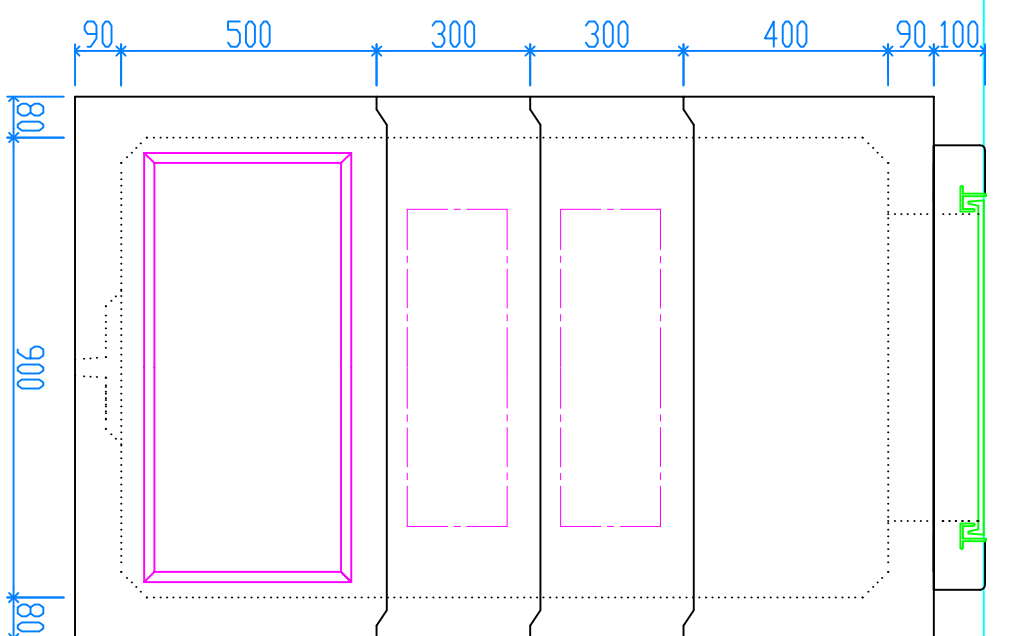
○ D



留意点 留意図面は外面図を省略した図です。
 2. 右記外面図配外径図をワリ内径図として複製しないでください。
 強度の保証は出さない為、ソウワフタ内のみ
 ですが、必要に応じて、各種の構造径を
 ソウワフタ明記を消去して複製をお願いします。
 3. 穴あけの位置関係の寸法指定は、本図の位置を
 指示がない場合は、相手がわかる場合を明記して下さい。
 4. G/Lからの寸法指定や土被り等の位置に指定がある場合は寸法を明記して下さい。

図面の修正が必要な場合は下記までご連絡下さい。
 岸上 09105163@kishi-k.co.jp
 kishigami@tatsuki-k.co.jp

PLジョイント外径図					
30	50	80	125		150
40	65	100			



30	40	50	65	80	100	125	150
----	----	----	----	----	-----	-----	-----

30	40	50	65	80	100	125	150
----	----	----	----	----	-----	-----	-----

30	40	50	65	80	100	125	150
----	----	----	----	----	-----	-----	-----

30	40	50	65	80	100	125	150
----	----	----	----	----	-----	-----	-----

履歴等:

株式会社 立基

VGL