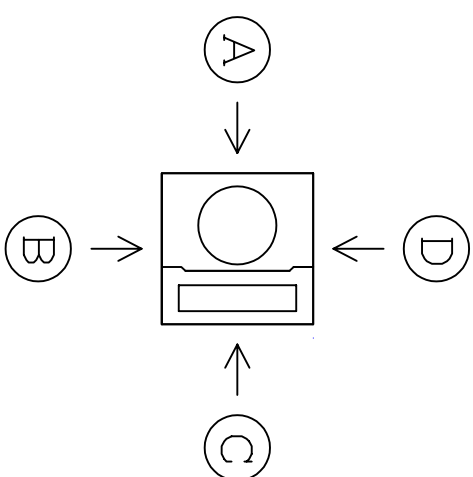


| | | | | |
|-----------------------------------|-------|----------------|------|---|
| 製 図 日 | | 年 | 月 | 日 |
| 件名 | 蓋荷重 | | | |
| 御社名 | 御担当者名 | | | |
| 商社名 | 御担当者名 | | | |
| サイズ | Scale | 1000X1000X1200 | 1/15 | 様 |
| 品番 | HH-1 | | | |
| 削孔のみ (スルワス等が必要です。) | | ○ P L ジョイント仕様 | | |

- 留意点
1. 図面は外側から見た図です。
 2. 右記外径図をソックアウト内へ複写して下さい。
 3. 穴あけのみ場合は、管種と管呼び径を明記して下さい。
 4. G L からの寸法指定や土盛り等の位置に指定がある場合は寸法を明記して下さい。

| P L ジョイント 外径 図 | | | | | |
|----------------|----|-----|-----|-----|--|
| 30 | 50 | 80 | 125 | 150 | |
| 40 | 65 | 100 | | | |

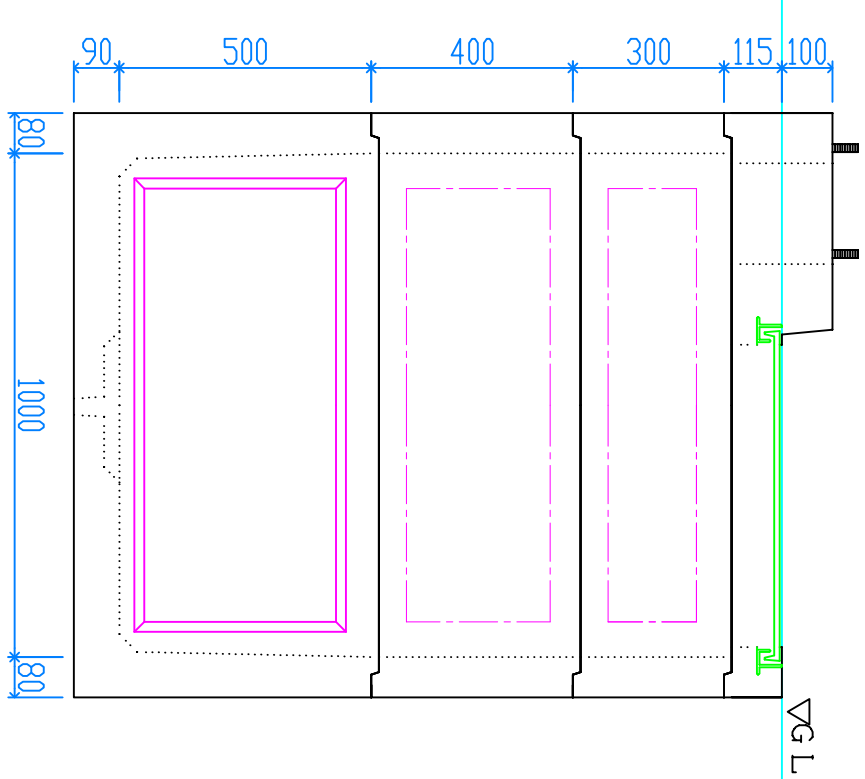
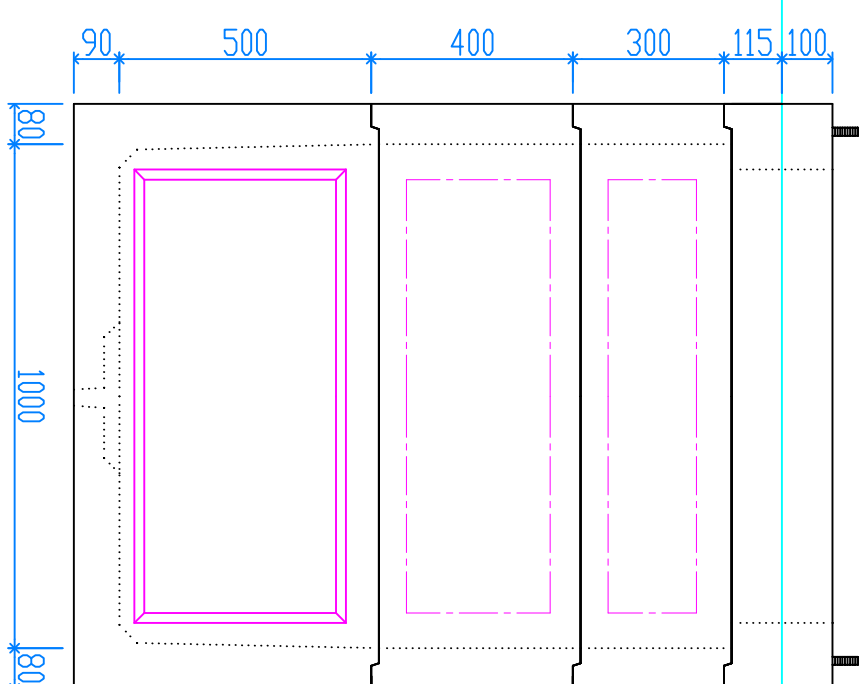
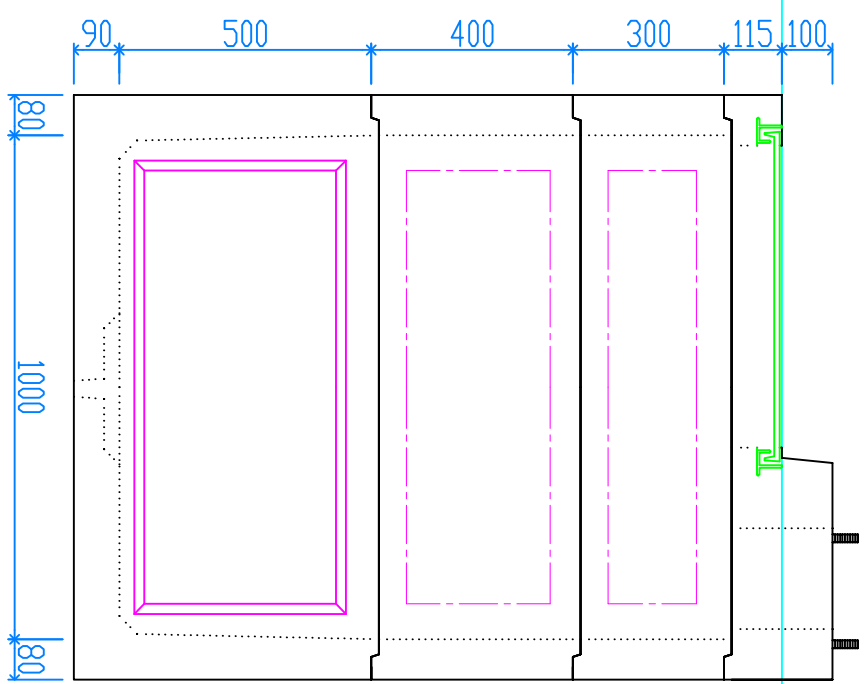
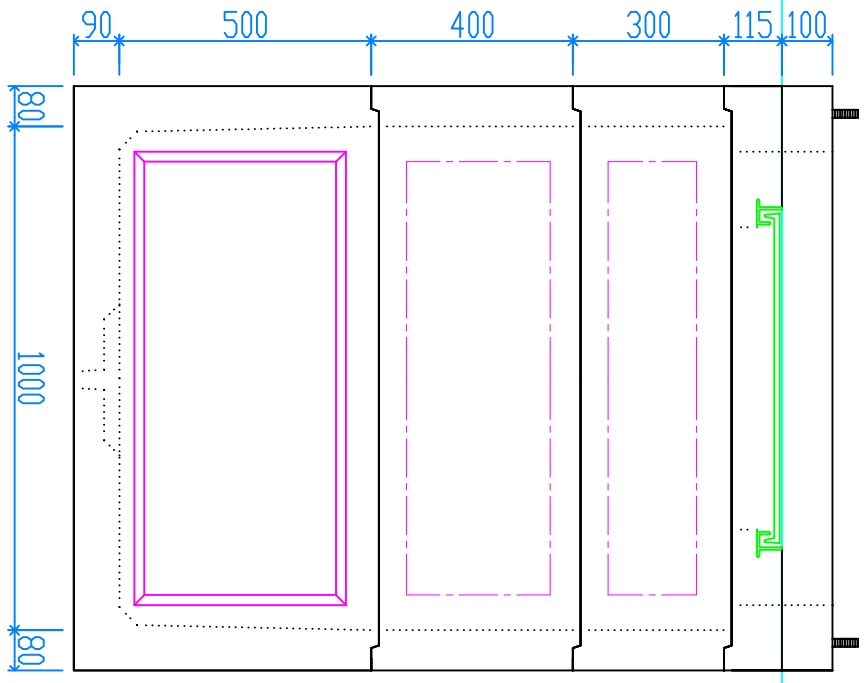


(A)

(B)

(C)

(D)



| | | | | | | | |
|----|----|----|----|----|-----|-----|-----|
| 30 | 40 | 50 | 65 | 80 | 100 | 125 | 150 |
|----|----|----|----|----|-----|-----|-----|

| | | | | | | | |
|----|----|----|----|----|-----|-----|-----|
| 30 | 40 | 50 | 65 | 80 | 100 | 125 | 150 |
|----|----|----|----|----|-----|-----|-----|

| | | | | | | | |
|----|----|----|----|----|-----|-----|-----|
| 30 | 40 | 50 | 65 | 80 | 100 | 125 | 150 |
|----|----|----|----|----|-----|-----|-----|

| | | | | | | | |
|----|----|----|----|----|-----|-----|-----|
| 30 | 40 | 50 | 65 | 80 | 100 | 125 | 150 |
|----|----|----|----|----|-----|-----|-----|

| | | | | |
|-----|---|---|----|----|
| 修正日 | 月 | 日 | 製図 | 検図 |
| 修正日 | 月 | 日 | | |
| 修正日 | 月 | 日 | | |