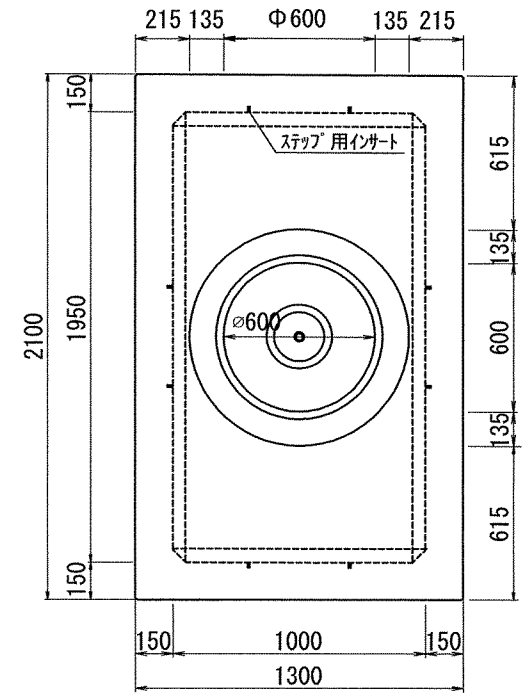
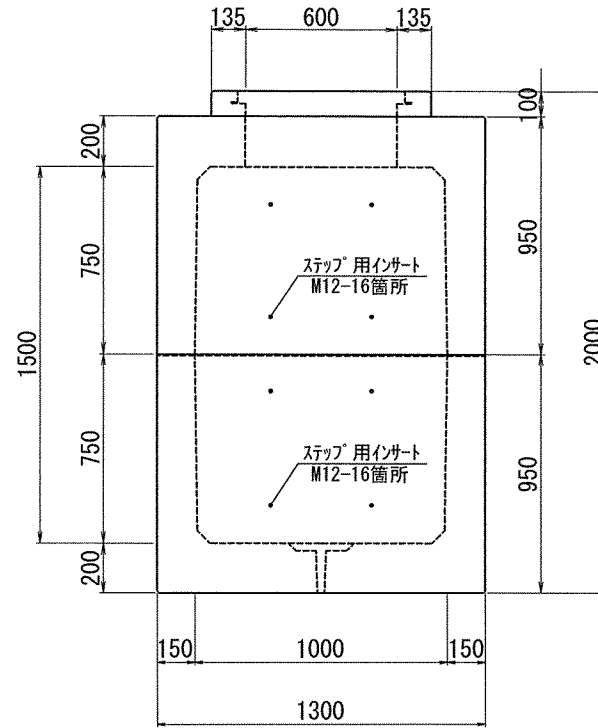
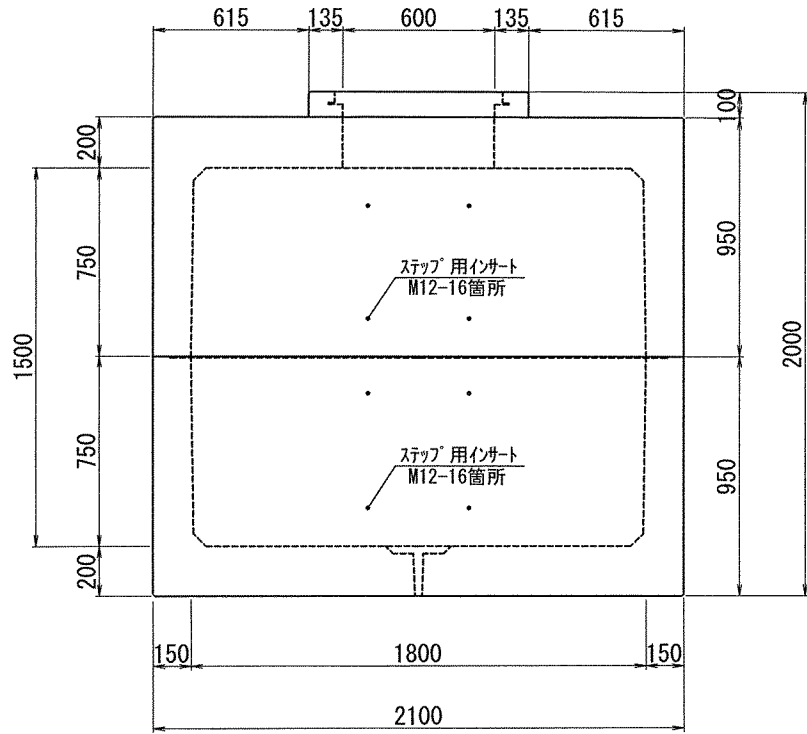


M3 S=1:30

側面図

平面図



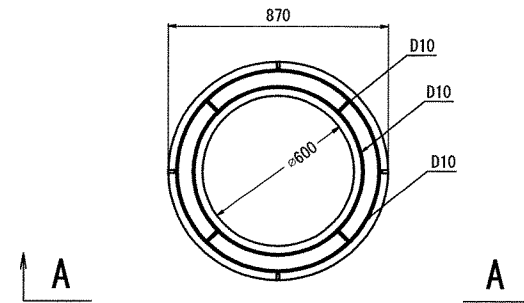
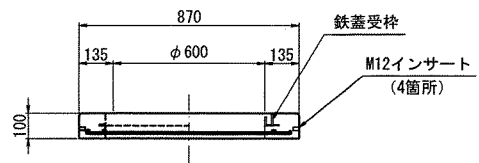
型番	有効寸法 (mm)	全高	上部	下部	備考
		(mm)	750	750	
M3	1800X1000X1500	2000	○	○	

C R

S=1:30

A - A

平面図



名称

THハンドホール 配筋図

品名

CRリング $\phi 600$

尺度

図示

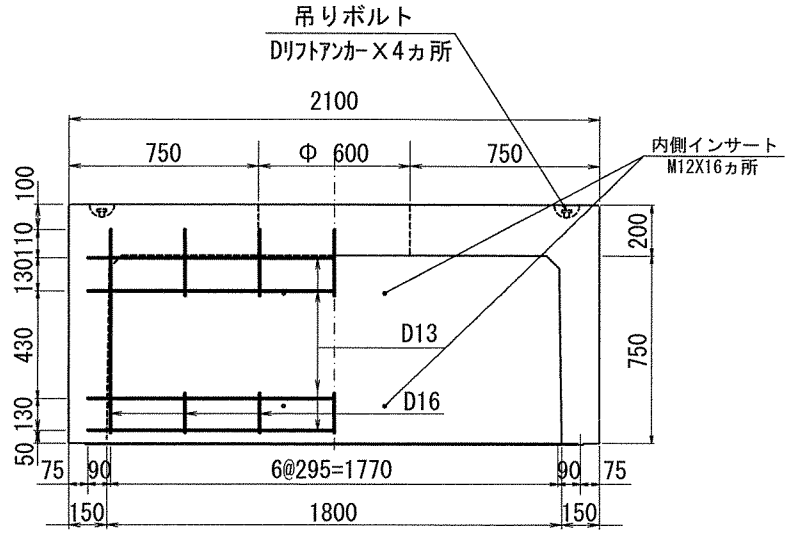
重量

75kg

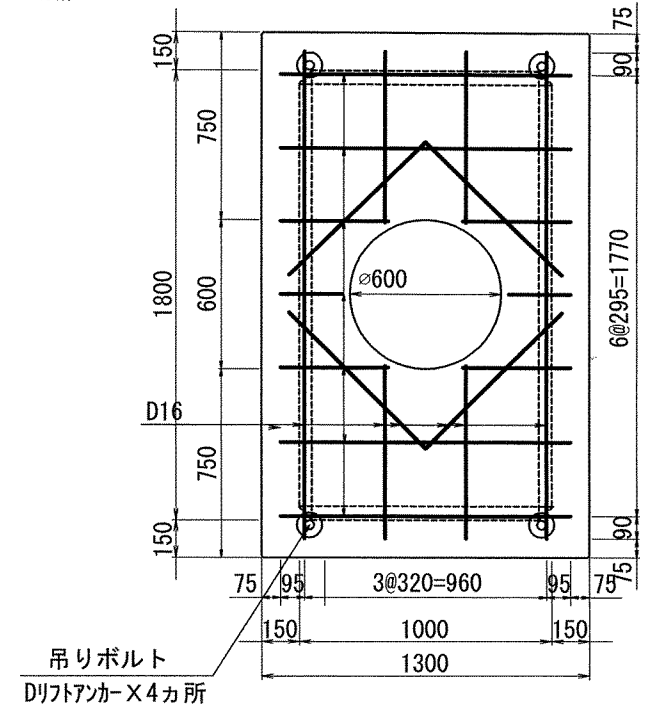
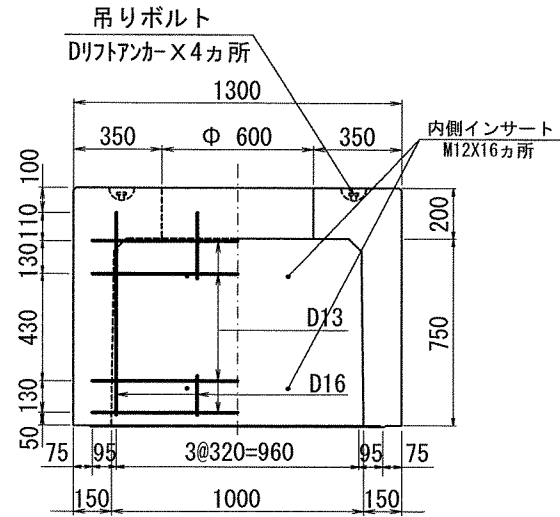
株式会社 立基

M3 S=1:30

側面図



平面図



名称

ハンドホール 配筋図

寸法

1800X1000X750H (上部)

尺度

図示

重量

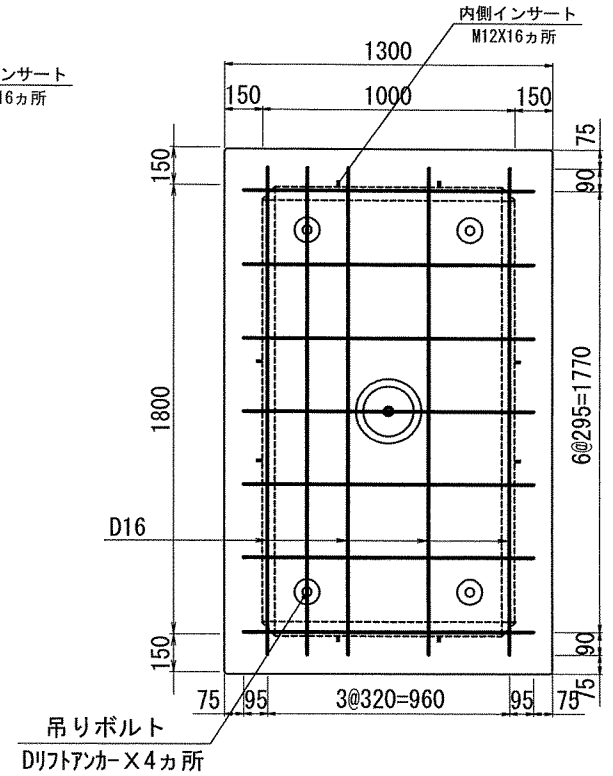
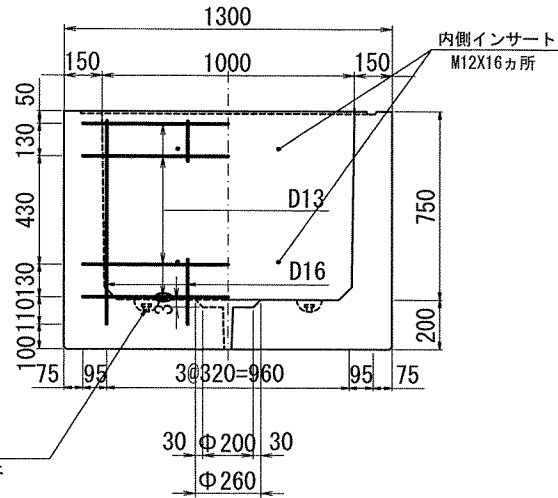
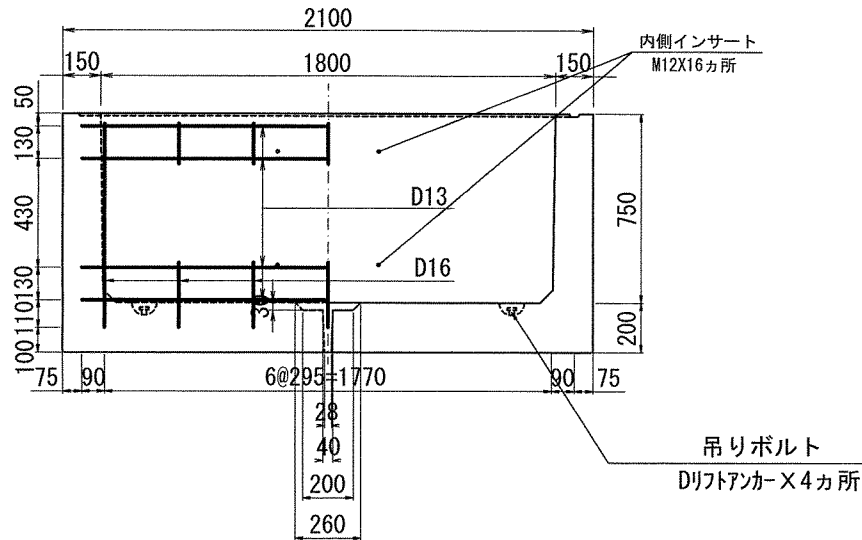
2870kg

株式会社 立基

M3 S=1:30

側面図

平面図



名称

ハンドホール 配筋図

寸法

1800X1000X750H (下部)

尺度

図示

重量

3000kg

株式会社 立基