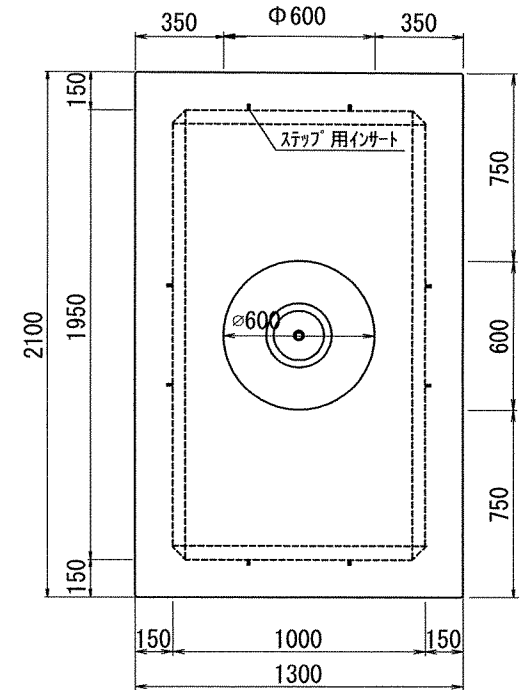
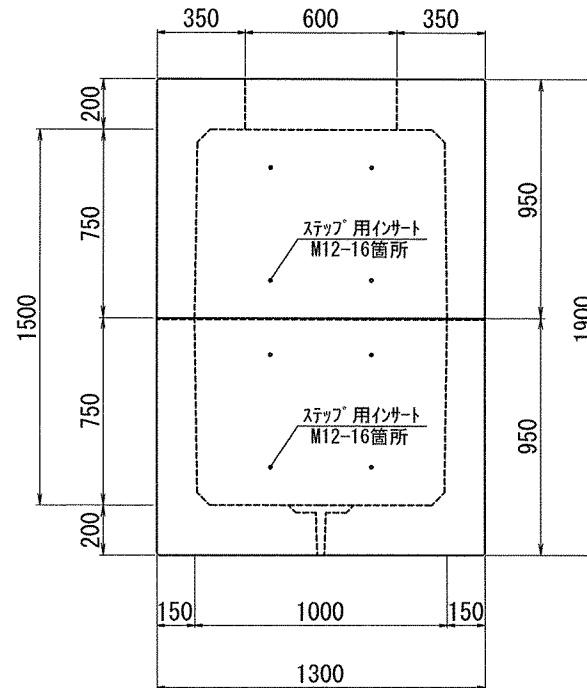
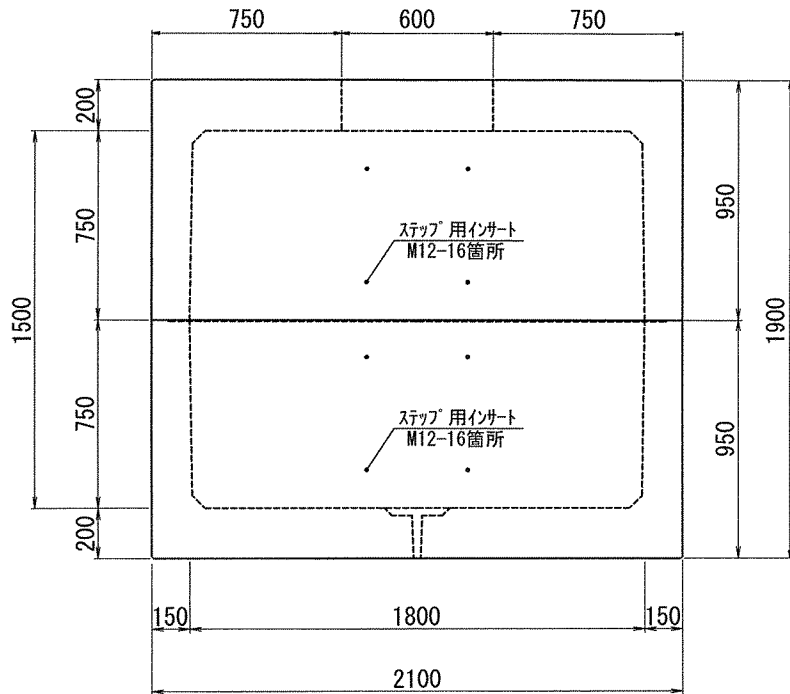


M3 S=1:30

側面図

平面図



型番	有効寸法 (mm)	全高		備考
		上部 (mm)	下部 (mm)	
M3	1800X1000X1500	1900	○	○

名称

ハンドホール構造図

寸法

1800X1000X1500H

尺度

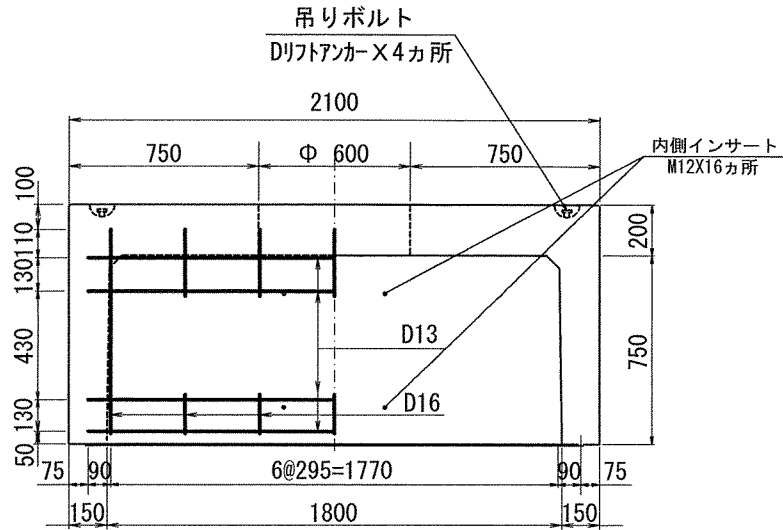
図示

図番

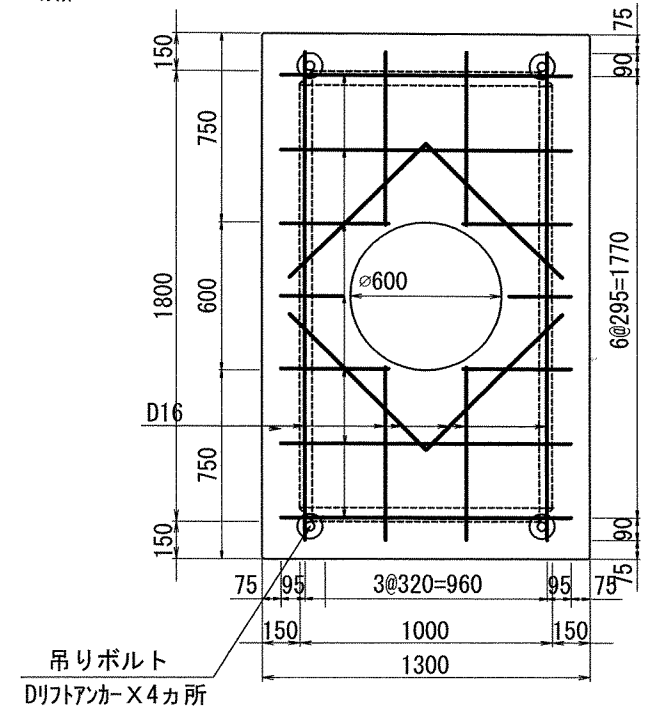
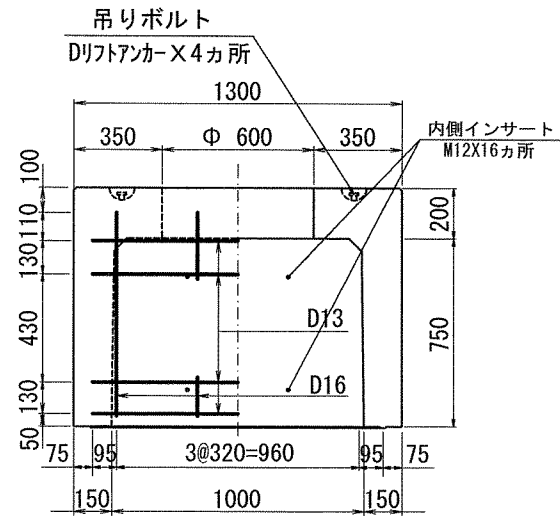
株式会社 立基

M3 S=1:30

側面図



平面図



名称

ハンドホール 配筋図

寸法

1800X1000X750H (上部)

尺度

図示

重量

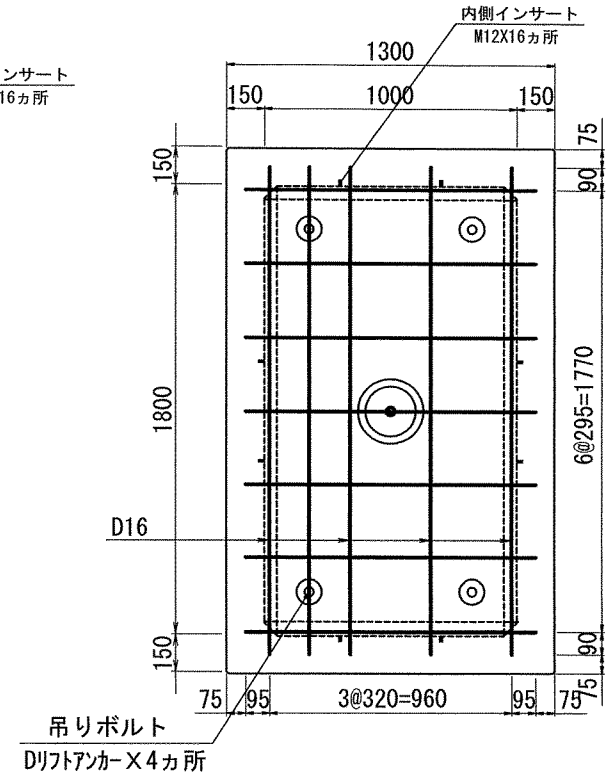
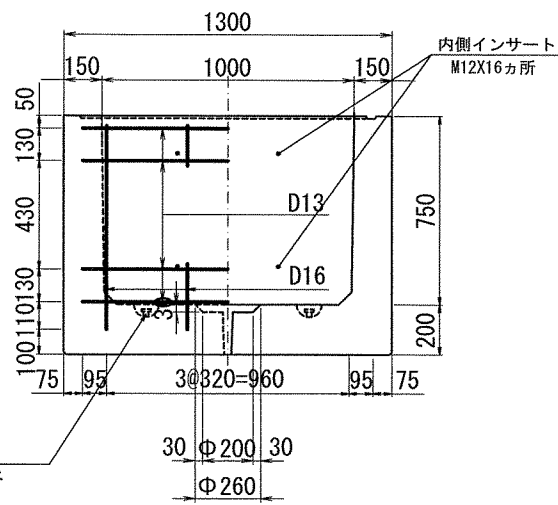
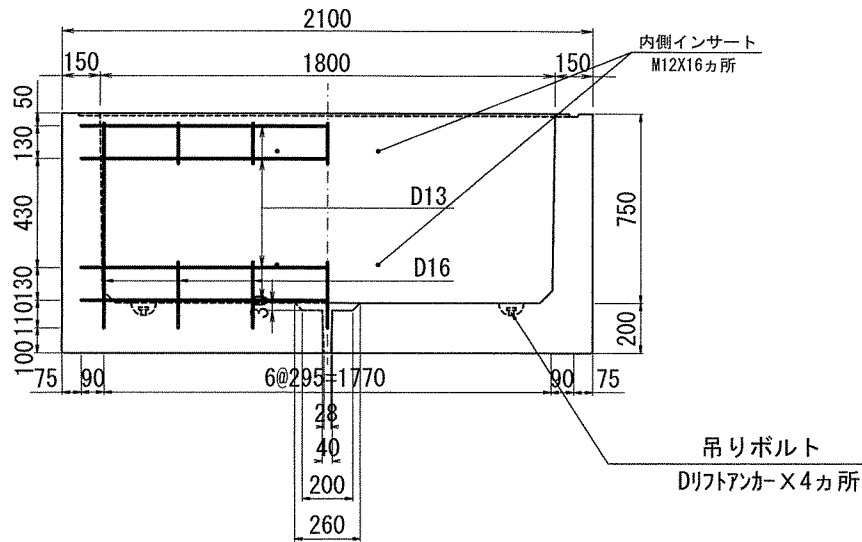
2870kg

株式会社 立基

M3 S=1:30

側面図

平面図



名称	ハンドホール 配筋図	寸法	1800X1000X750H (下部)	尺度	図示	重量	3000kg	株式会社 立基
----	------------	----	---------------------	----	----	----	--------	---------