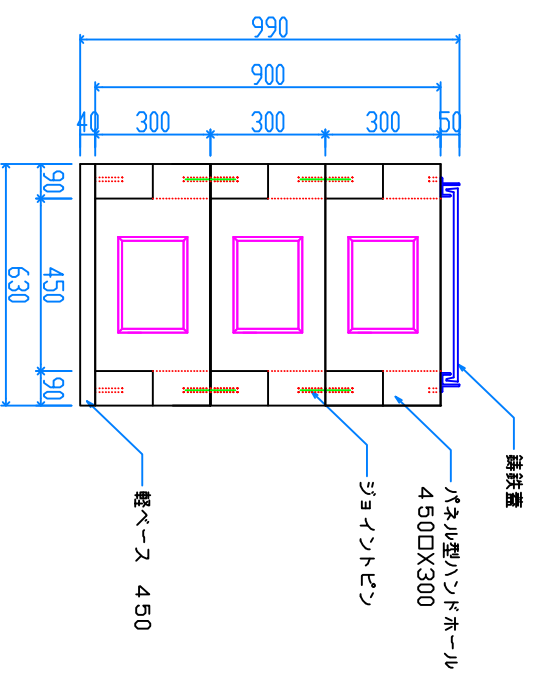
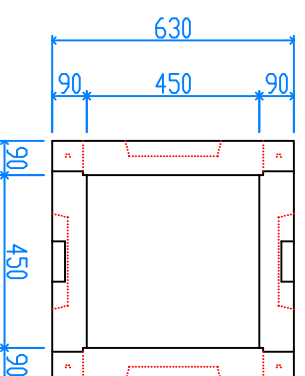


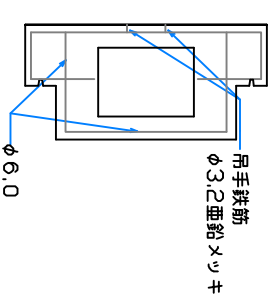
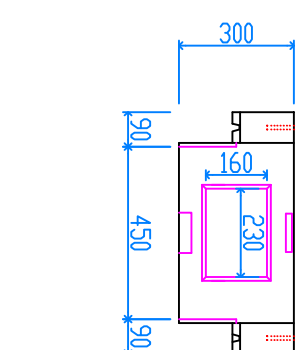
組立完成図



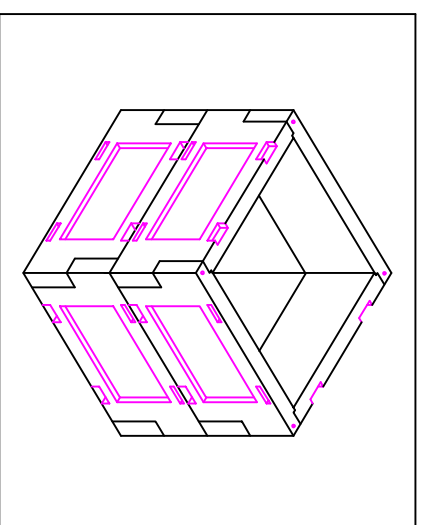
パネル型ハンドホール 450



H-300
29kg X 12

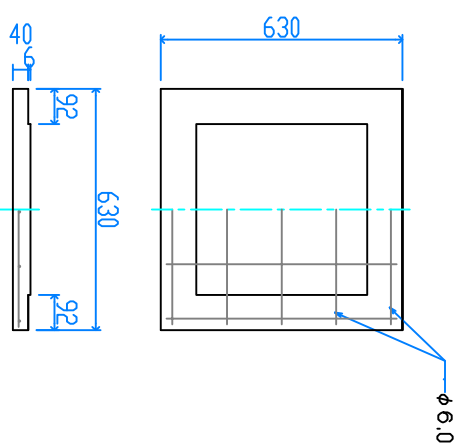


組立参考図



軽ペース 450

41kg



名称	パネル型 450□X900		
品番	U4590V		
総重量	389kg		
備考			
作成日	H26.7.9	縮尺	1/20
株式会社 立基			