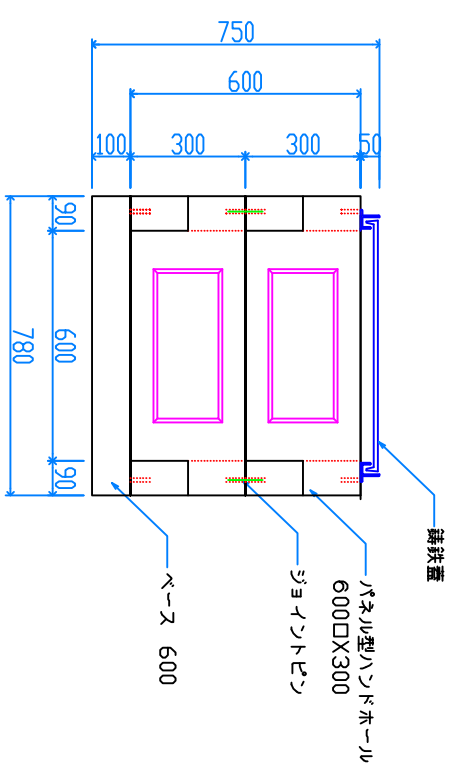
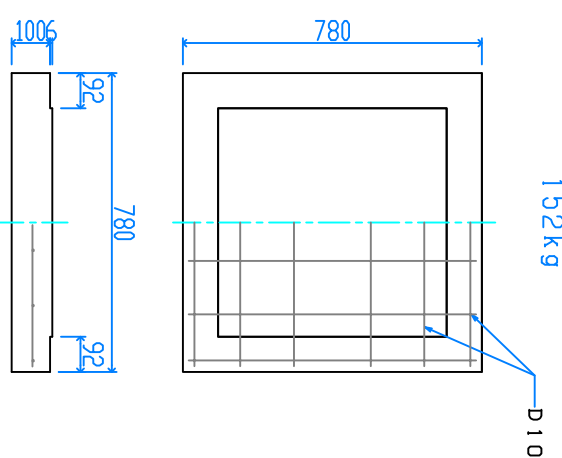


組立完成図

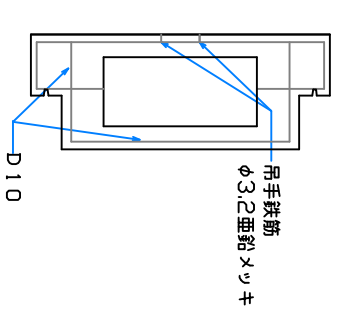
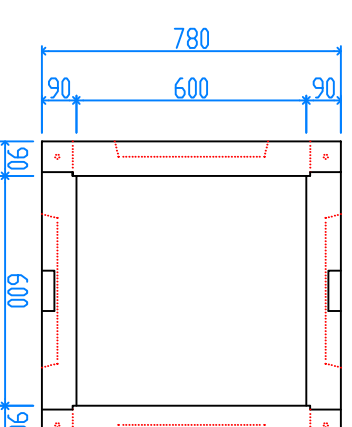


ペース 600

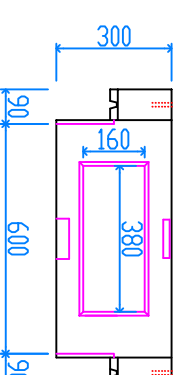
152kg



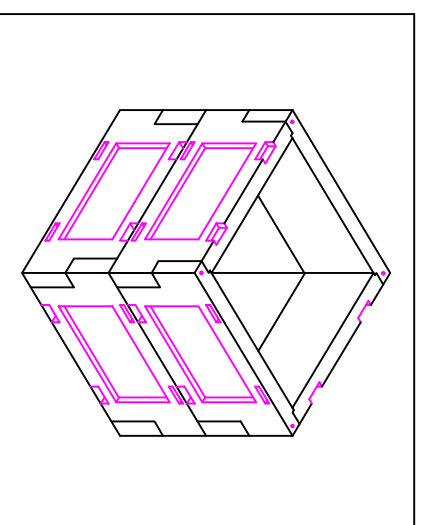
パネル型ハンドホール 600



H-300
37kg X 8



組立参考図



名称	パネル型 600□X600		
品番	U6060B		
総重量	448kg		
備考			
作成日	H26.7.4	縮尺	1/20
株式会社 立基			