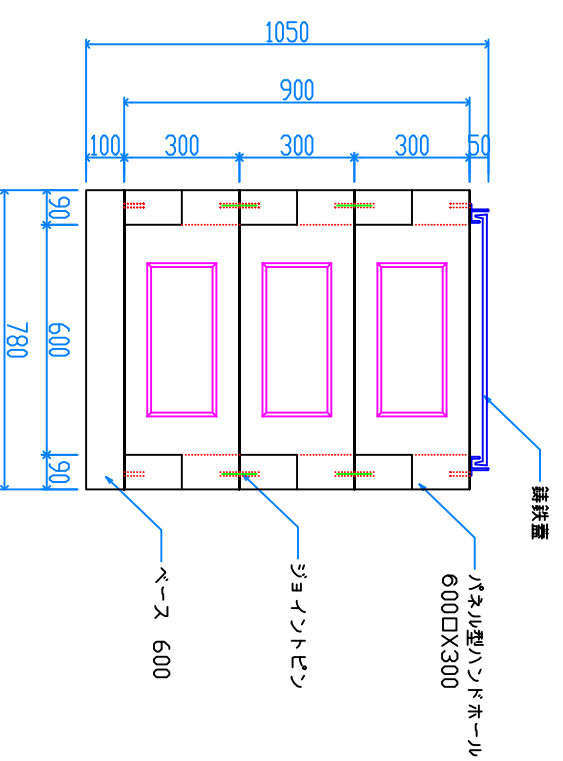
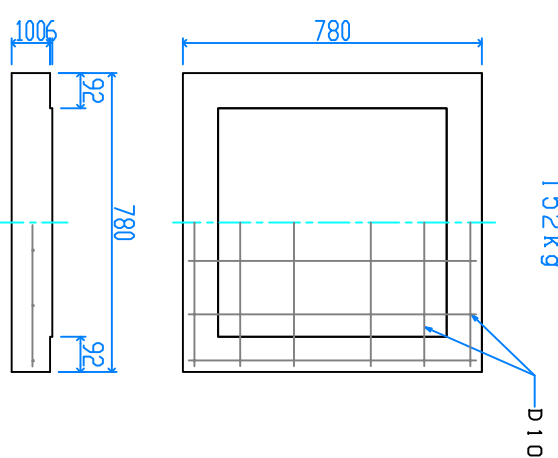


組立完成図

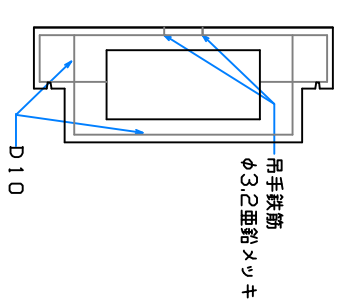
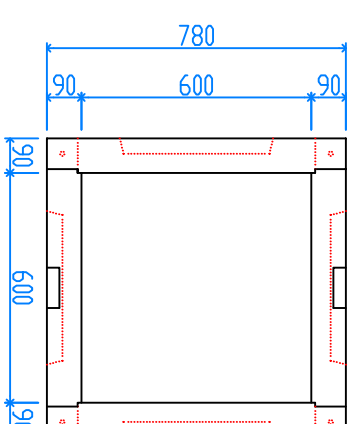


ベース 600

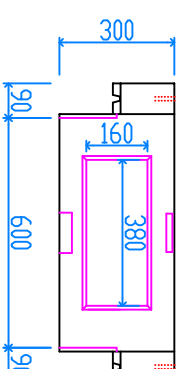
152kg



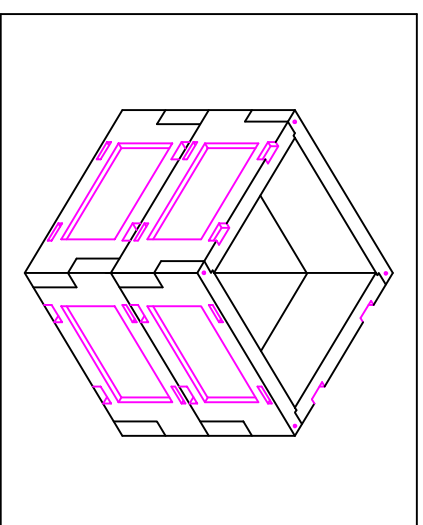
パネル型ハンドホール 600



H-300
37kg X 12



組立参考図



| | | | |
|-----|---------------|----|------|
| 名称 | パネル型 600□X900 | | |
| 品番 | U6090B | | |
| 総重量 | 596kg | | |
| 備考 | | | |
| 作成日 | H26.7.7 | 縮尺 | 1/20 |