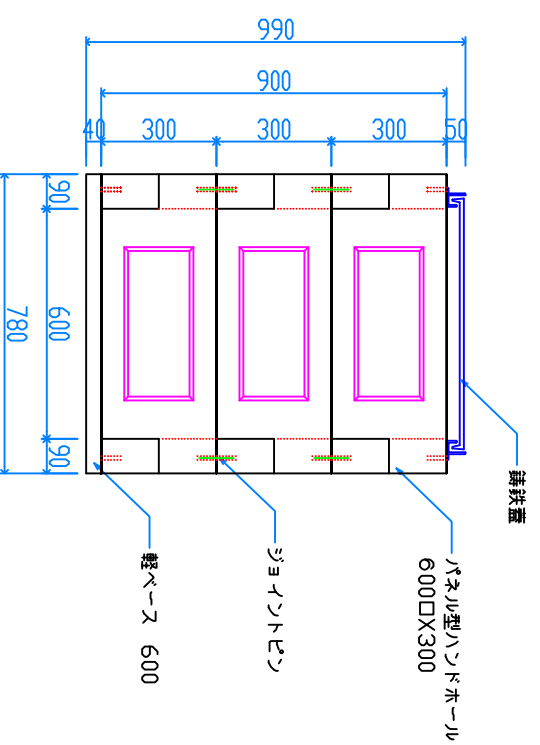
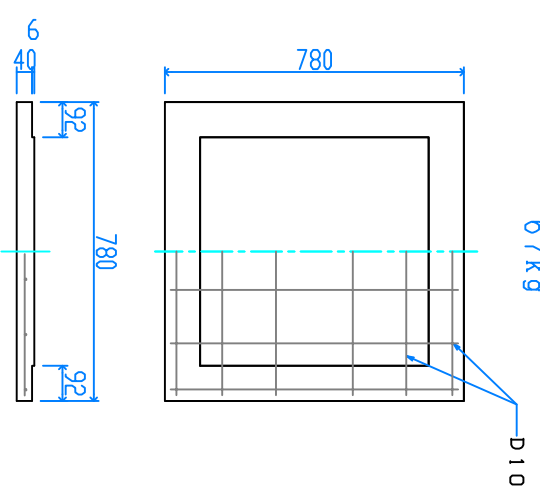


組立完成図

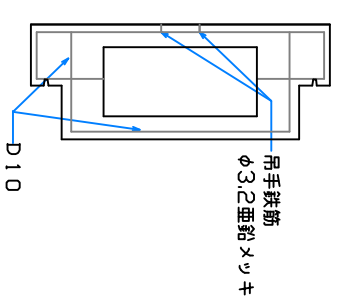
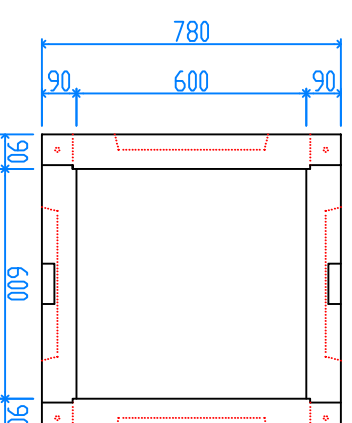


軽ペース 600

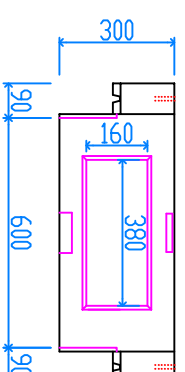
67kg



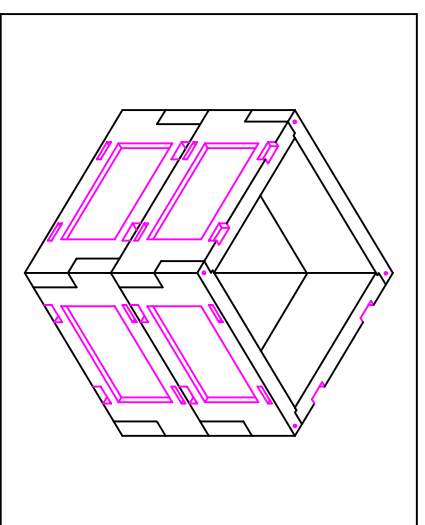
パネル型ハンドホール 600



H-300
37kg X 12



組立参考図



名称	パネル型 600□X900		
品番	U6090V		
総重量	511kg		
備考			
作成日	H26.7.7	縮尺	1/20