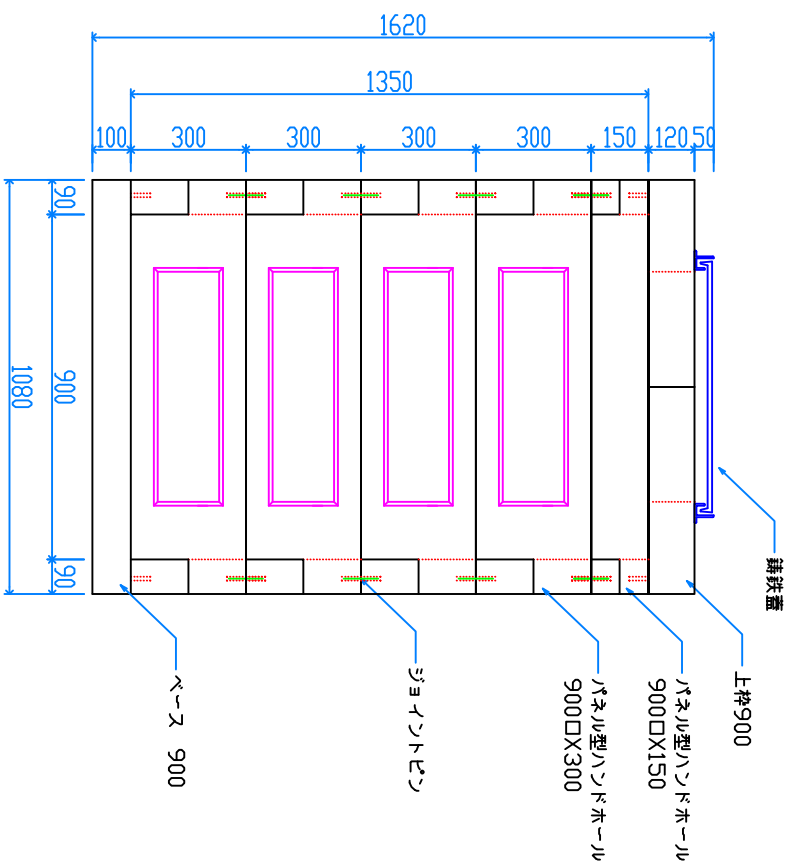
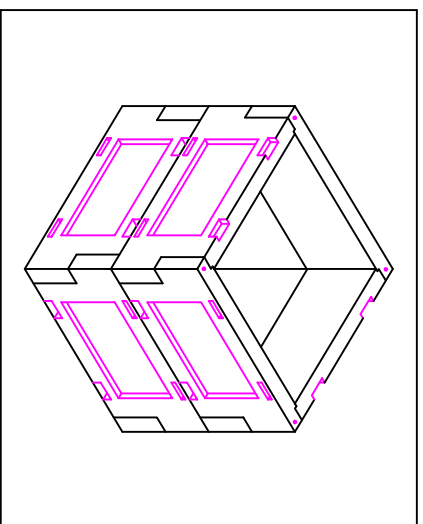


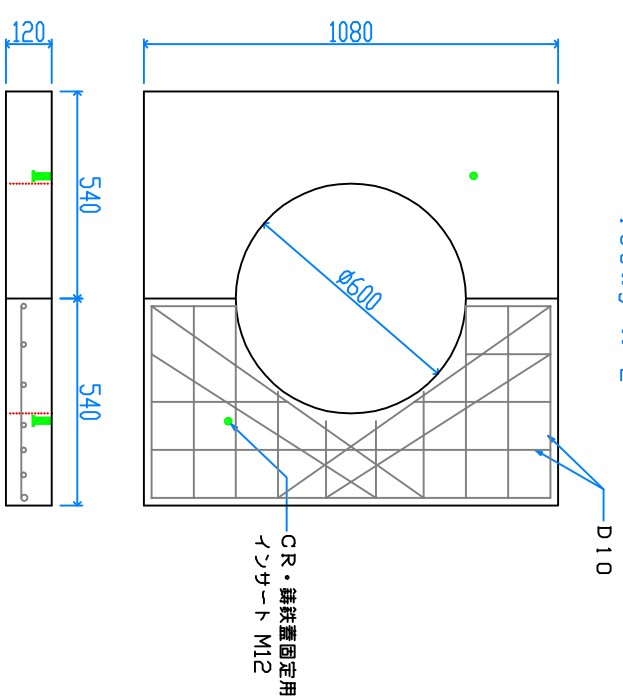
組立完成図



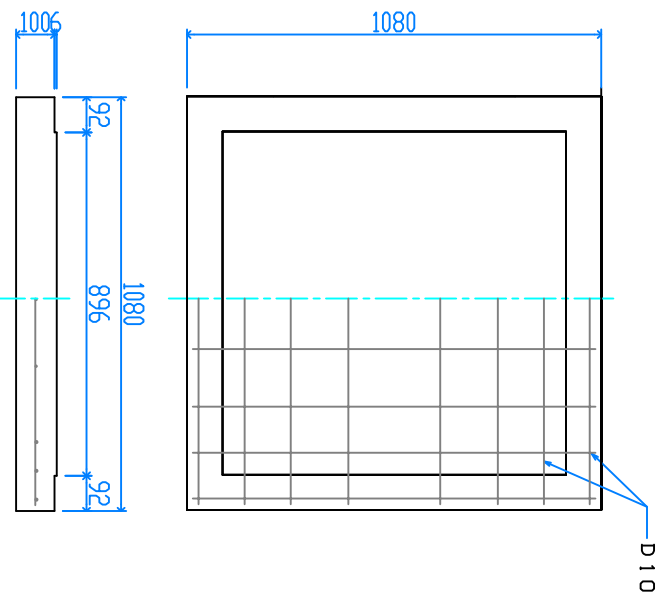
組立参考図



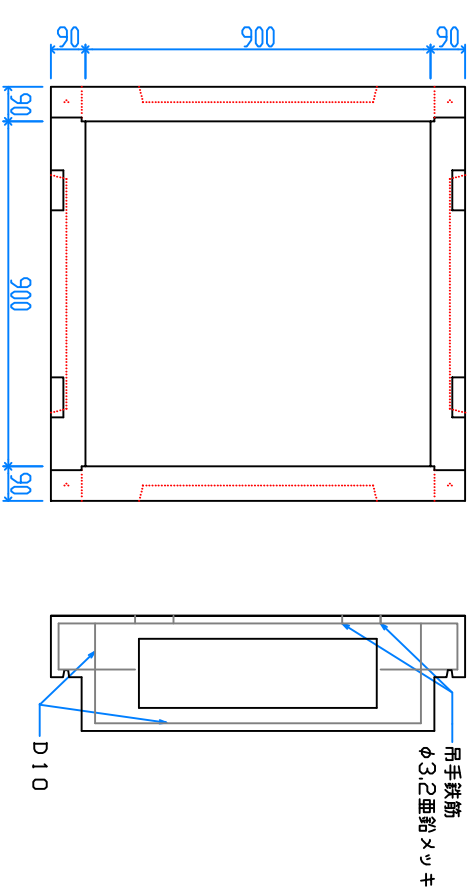
上枠 900
130kg X 2



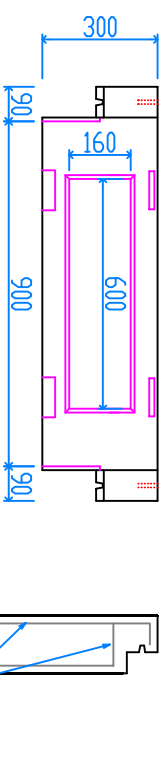
へース 900
292kg



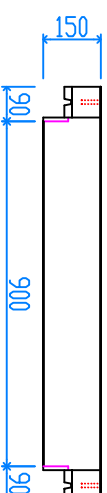
パネル型ハンドホール 900



H-300
51kg X 16



H-150
31kg X 4



名称	パネル型 900□X1350		
品番	U90135AB		
総重量	1492kg		
備考			
作成日	H26.7.10	縮尺	1/20