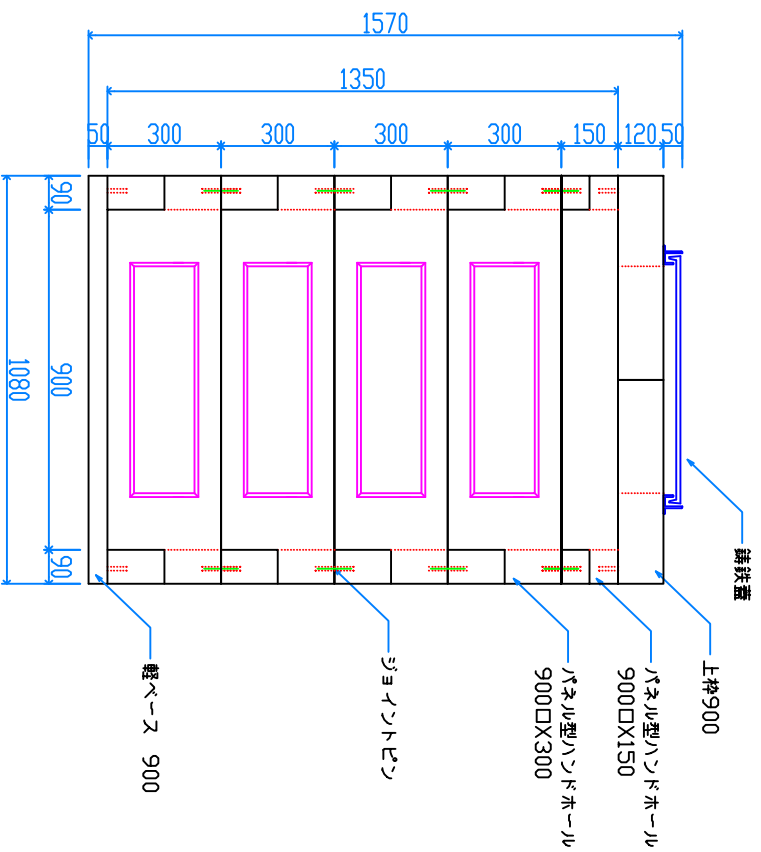
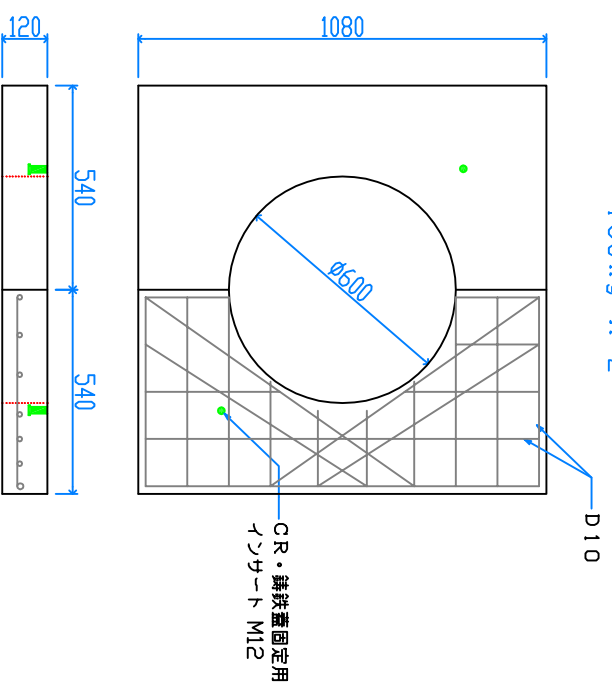


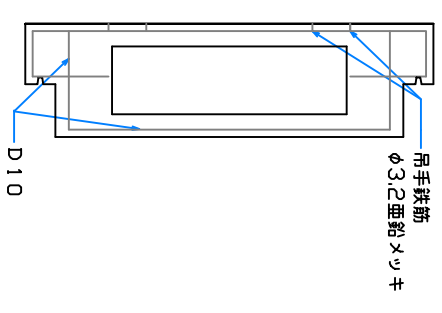
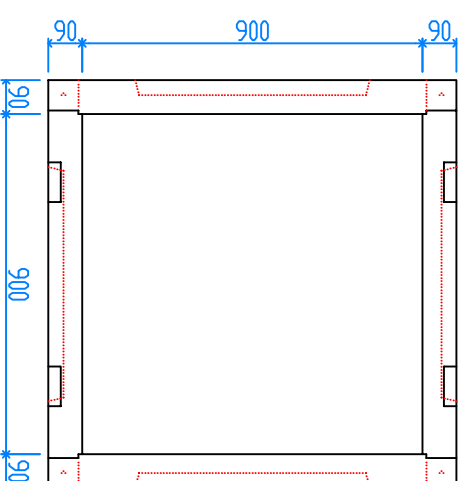
組立完成図



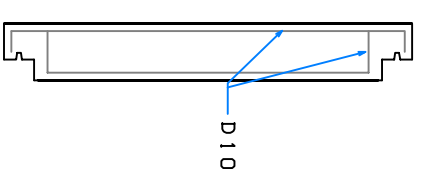
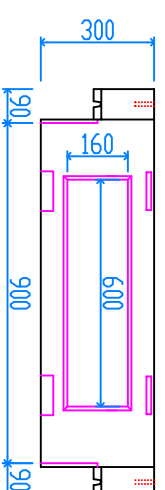
上枠 900
130kg X 2



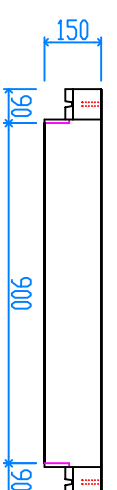
パネル型ハンドホール 900



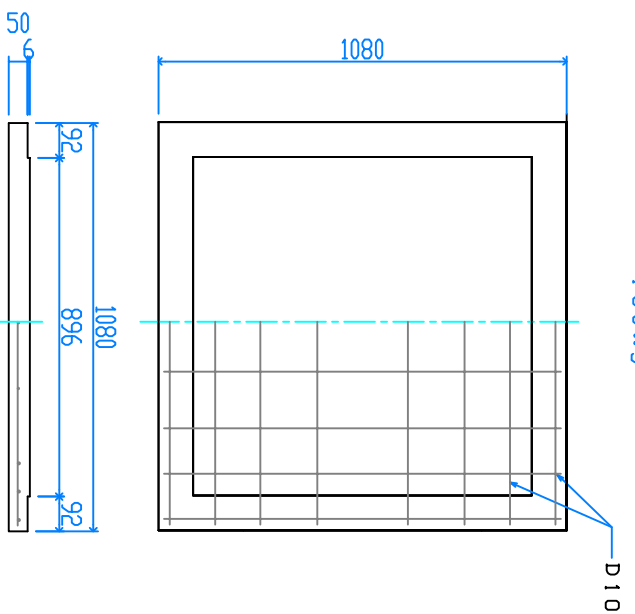
H-300
51kg X 16



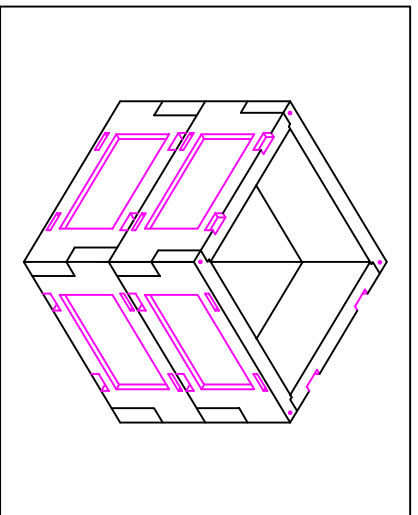
H-150
31kg X 4



軽ベース 900
156kg



組立参考図



| | | | |
|-----|----------------|----|------|
| 名称 | パネル型 900□X1350 | | |
| 品番 | U90135AV | | |
| 総重量 | 1356kg | | |
| 備考 | | | |
| 作成日 | H26.7.10 | 縮尺 | 1/20 |