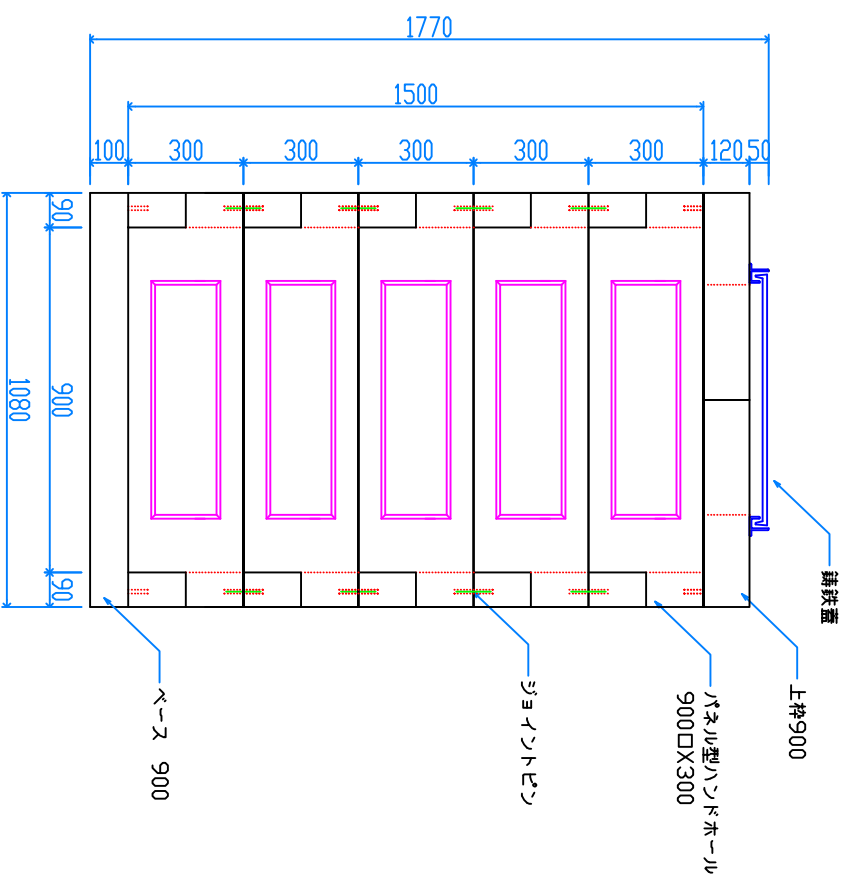
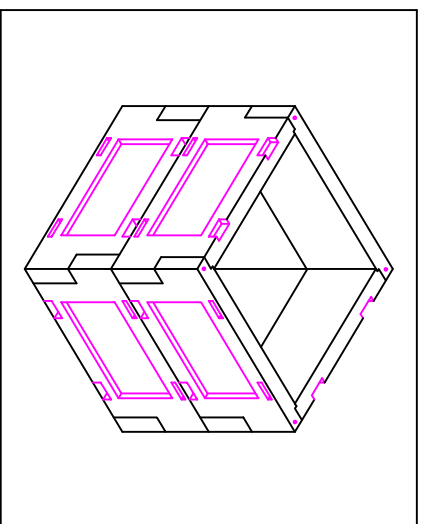


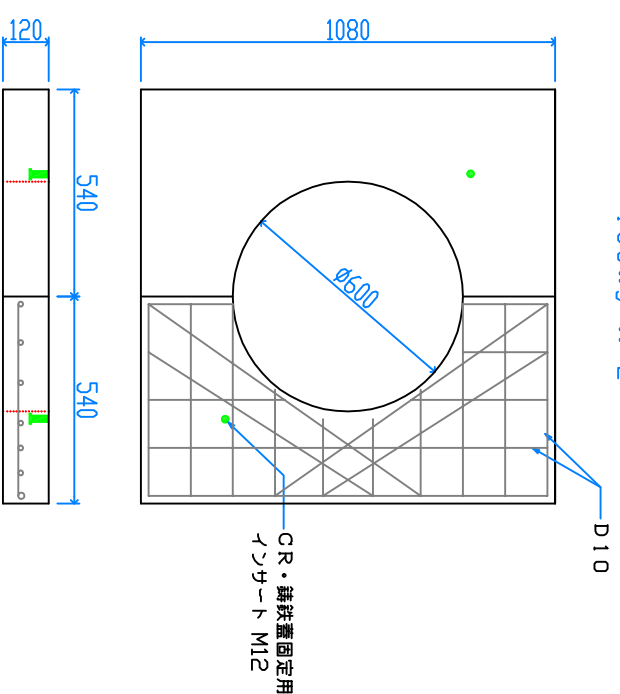
組立完成図



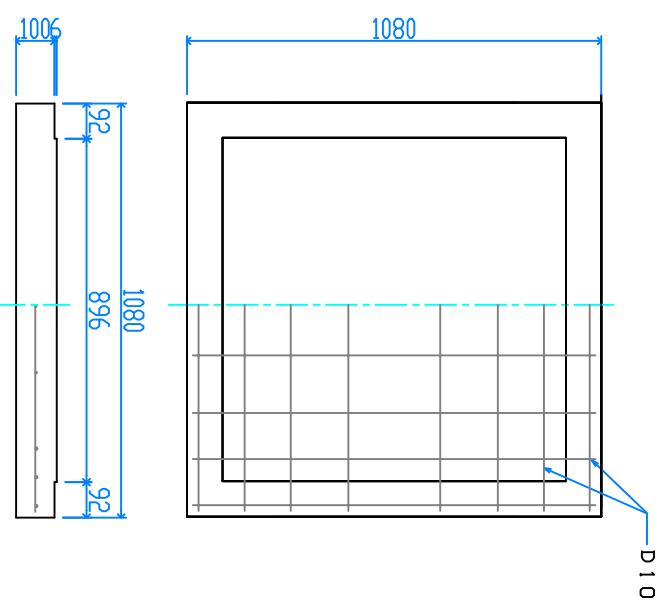
組立参考図



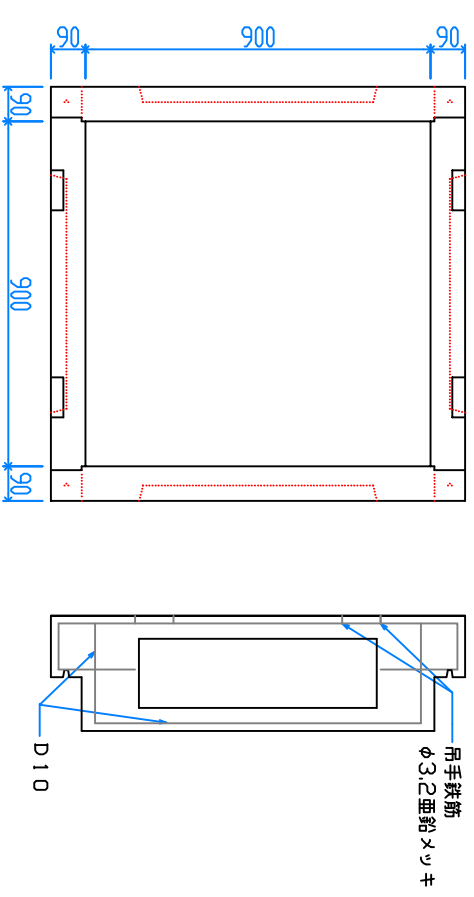
上枠 900  
130kg X 2



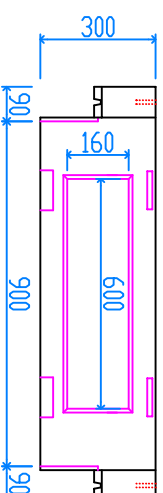
ベース 900  
292kg



パネル型ハンドホール 900



H-300  
51kg X 20



名称	パネル型 900□X1500		
品番	U90150AB		
総重量	1572kg		
備考			
作成日	H26.7.15	縮尺	1/20
株式会社 立基			