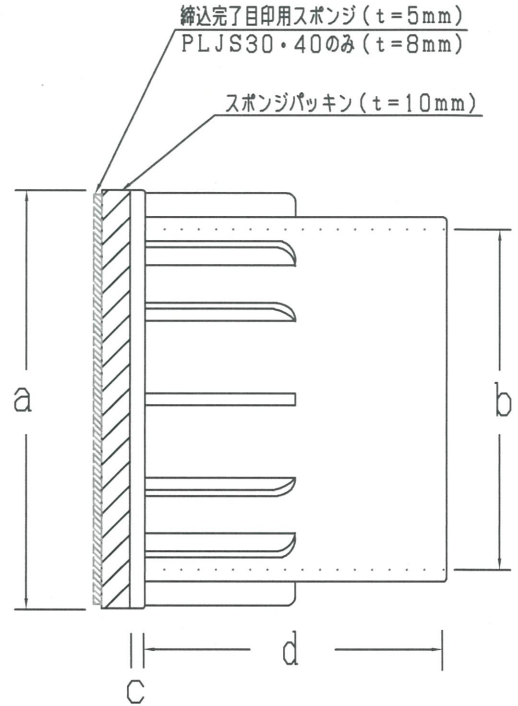
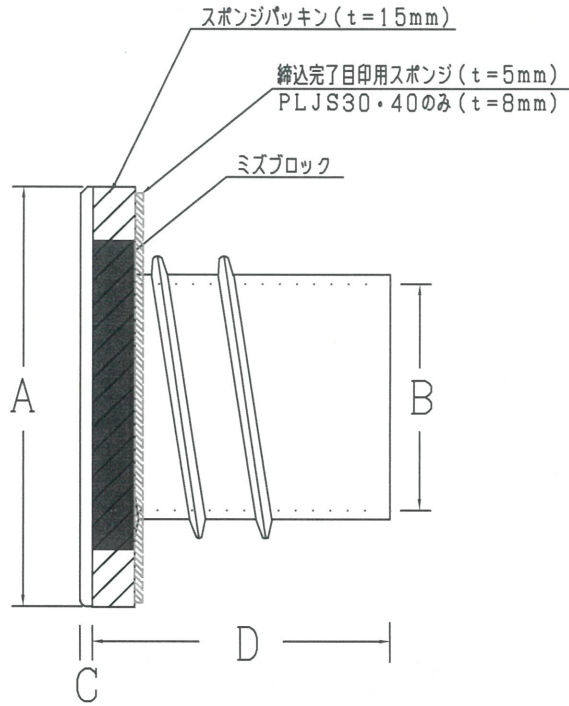


# Pマウス

# Pロック



材質 (ABS樹脂)

品番	Pマウス				Pロック			
	A	B	C	D	a	b	c	d
PLJS 30	74	26	2.6	50	74	44	3	60
PLJS 40	89	33	3	60	89	59	3.5	80.5
PLJS 50	98	41	4	70	98	69	4	100
PLJS 65	123	56	4	85	123	91	5	100
PLJS 80	138	71	4	95	138	107	5	100
PLJS 100	182	89	4.5	117	182	133.5	5	110
PLJS 125	213	112	4.5	140	213	166	5	110
PLJS 150	241	137	4.5	160	241	197.8	5	119

2018. 10. 03	内容	止水材表記変更	製図	岸上	検図	平賀	改定日	2020. 11. 16	内容	125 Pロック外径「a」変更	製図	岸上	検図	平賀
2019. 04. 15	内容	止水材表記をミズブロックに変更	製図	岸上	検図	平賀	改定日	2021. 03. 16	内容	40 Pロック外径「a」変更	製図	岸上	検図	平賀
2020. 06. 22	内容	30・100 Pロック外径「a」変更	製図	岸上	検図	平賀	改定日	2024. 02. 19	内容	締込完了目印用スポンジ追記	製図	岸上	検図	平賀

品名	PLジョイント/Stype	尺度	—	製図	岸上	検図	平賀
サイズ	—	作成日	2016. 06. 27	製図	岸上	検図	平賀

株式会社 立基