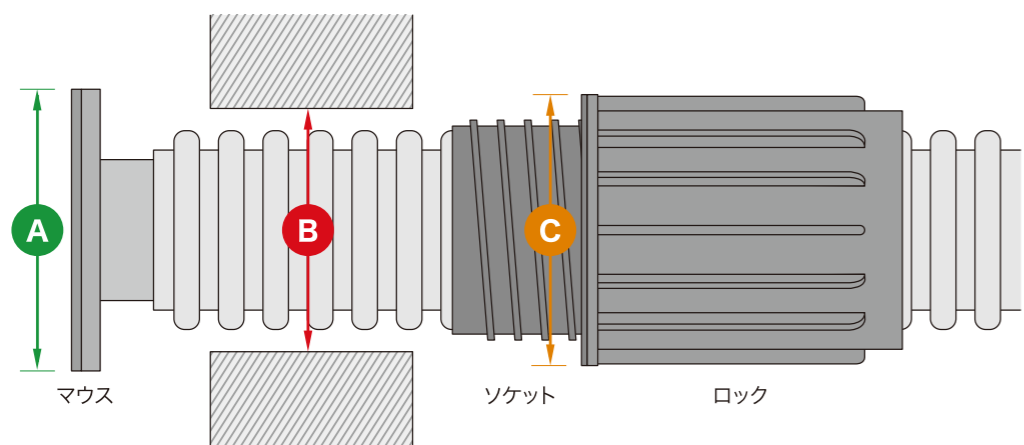


適用コア径



PLジョイント/MR type・KF type

品番 (MR type) (KF type)	A	B	C	
	マウス外径	適用コア径	汎用コアビット径	ロック外径
PLMR 30・PLKF 30	74	43～52	52	74
PLMR 40・PLKF 40	89	57～65	65	89
PLMR 50・PLKF 50	98	67～75	70・75	98
PLMR 65・PLKF 65	123	87～98	90	123
PLMR 80・PLKF 80	138	104～113	110	138
PLMR 100・PLKF 100	182	132～150	150	182
PLMR 125・PLKF 125	213	164～180	180	213
PLMR 150・PLKF 150	241	196～208	200	250

◎現場での穴加工は、ロック、マウスの外径を考慮し、間隔を取ってください。

(単位:mm)

ココが重要です!

独立リング型FEP用

PLジョイント/MR type

PLジョイント/KF type



株式会社 立基

<http://www.tatsuki-k.co.jp/>

本社

〒461-0005
愛知県名古屋市東区東桜2-10-1 ヤハギ東桜ビル7F
TEL 052-938-4841 FAX 052-938-4842

大阪支店

〒534-0021
大阪府大阪市都島区都島本通3-13-2
TEL 06-6924-8240 FAX 06-6924-8241

沖縄出張所

〒901-2404
沖縄県中頭郡中城村字添石69-1 (株)南西PC内
TEL 098-975-5260 FAX 098-975-5261

お問い合わせ



※完全防水商品ではありません。



新発売

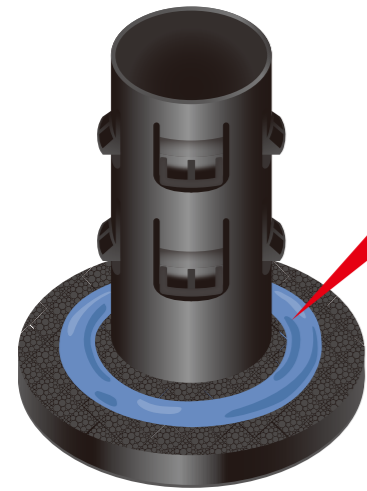
お待たせしました。ついに独立リング形状に対応します！

TATSUKI
PLジョイント / MR type · KF type

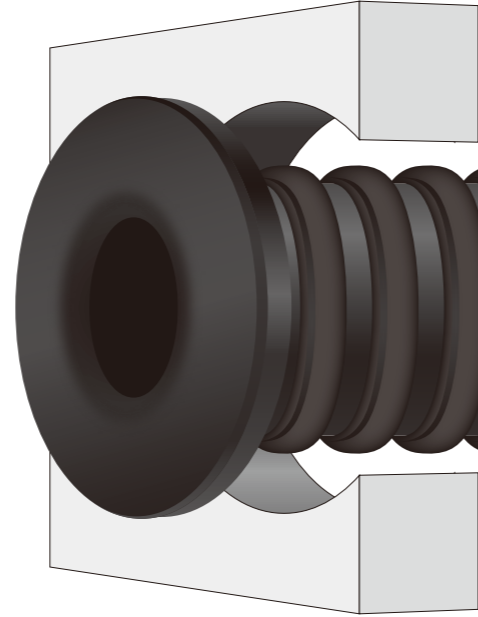
日東化成工業株式会社 製 **ミスブロック** を
PLジョイント専用止水材

止水材として使用!!

安定した止水性を確保!



パイプが
ミスブロック
PLジョイント専用止水材
にしっかり食い込む
ことで優れた止水性
を発揮します。



©ミスブロックは「ネオシーリング」の日東化成工業株式会社と株式会社 立基による共同開発止水材です。

簡単!

早い!

抜けない!

止水性を
確保!
0.03MpaX3min

現場でのコア抜きもOK。

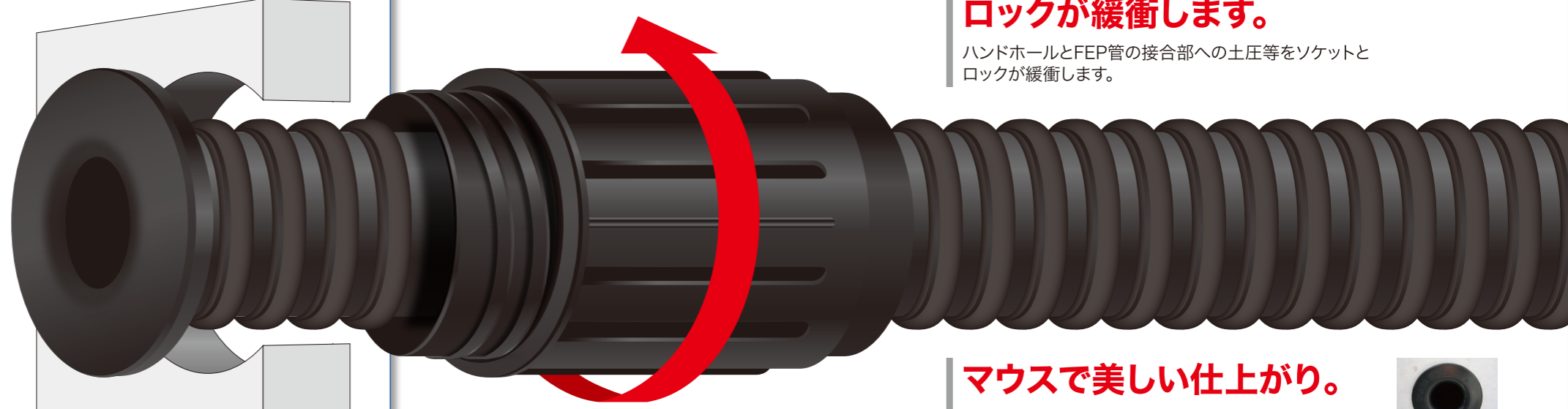
PLジョイント/MR・KFtypeの全サイズは、
汎用のコアビット径の基準に準じた寸法となっています。

ソケットをはめて締めるだけ!

独立リング形状対応品では初となる締め込みタイプ。

FEP管との接続部をソケットと
ロックが緩衝します。

ハンドホールとFEP管の接合部への土圧等をソケットと
ロックが緩衝します。



マウスで美しい仕上がり。

ボンド、モルタルを使用しないので仕上がりがきれいです。



それぞれのメーカーにあった
マウスで対応します。

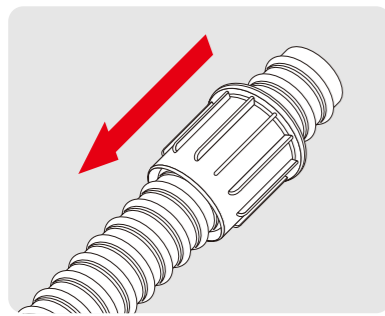
仕様の違う各メーカーに対応します。

MR・KFtypeのマウスは8個の
爪で簡単には抜けません。

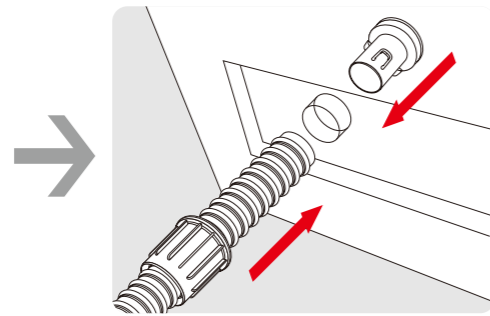
前後左右8個の爪が凹凸にかかると簡単には抜けません。



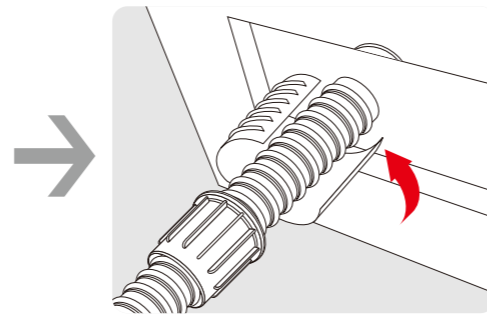
PLジョイント/MR・KFtypeは簡単4ステップ!



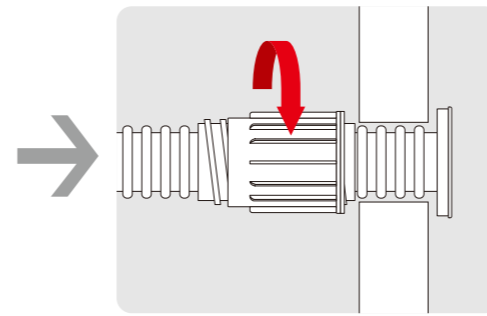
とおす



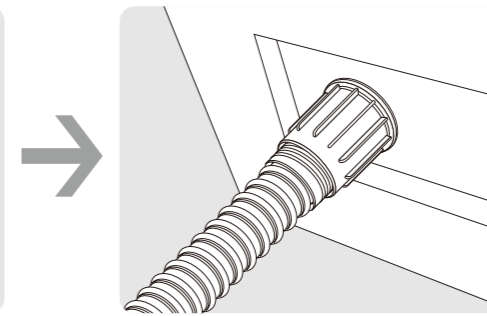
さしこむ



はめる



まわす



おわり



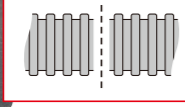
すぐに土を
かぶせても
大丈夫!

硬化・養生時間を要するモルタル・ボンド
を使用しないので取付完了後「すぐに」埋
め戻しができます。

施工手順



FEP管は、必ず
溝部でカット
してください



1 FEP管をカットして
ロックを通し入れる



2 FEP管を挿入する



FEP管の先端が
確実に止水材に
埋没するまで
押し込む

3 マウスを差し込む



漏水を防ぐために、マウスと
壁面に隙間ができないように
します。

4 マウスを壁面に
密着させる



5 壁面手前でソケットを
はめ込みます



ソケットを
押さえながらロックを
まわしてください。

6 ロックを締め込む



7 完成