

タツキの ハンドホール



<http://www.tatsuki-k.co.jp/>

本 社

〒461-0005
愛知県名古屋市東区東桜2-10-1 ヤハギ東桜ビル7F
TEL 052-938-4841 FAX 052-938-4842

大阪支店

〒534-0021
大阪府大阪市都島区都島本通3-13-2
TEL 06-6924-8240 FAX 06-6924-8241

沖縄出張所

〒901-2404
沖縄県中頭郡中城村字添石69-1 (株)南西PC内
TEL 098-975-5260 FAX 098-975-5261

タツキのハンドホールの製品特長

ハンドホール施工の
省力化に貢献します

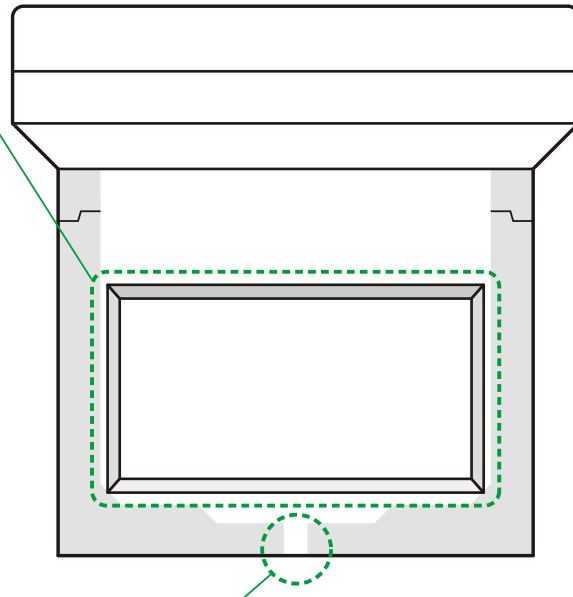
ノックアウト

大きく、広い! ノックアウト

従来品より大幅に寸法を大きくし、
より多くの配管本数を入れることが可能になりました。

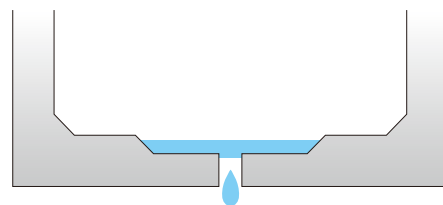
従来比

約**30%UP!** (平均値)



水抜き穴

予め水抜き穴を設けることで、
ハンドホール内の水抜きが可能です。



※専用のゴム栓を付属して
おりますので、
栓で塞ぐ事も可能です。

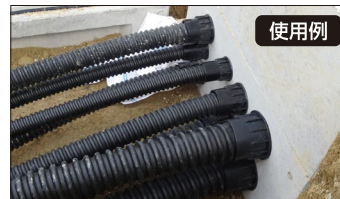


セットでおトク!

タツキの

ハンドホールとFEP管の接続には
「**PLジョイント**」各タイプ*が
オススメ!

「PLジョイント」専用の止水材が
防水性能を高めます。



使用例

* スパイラル型FEP用 **PLジョイント/S type** 独立リング型FEP用 **PLジョイント/MR type・KF type**

さらに「タツキ ハンドホール」と「PLジョイント/S・MR・KF type*」のセットでのご注文の場合は、
コア抜き費用を無料サービスいたします!!

弊社ハンドホール販売地域に限ります
※販売地域はお問い合わせください

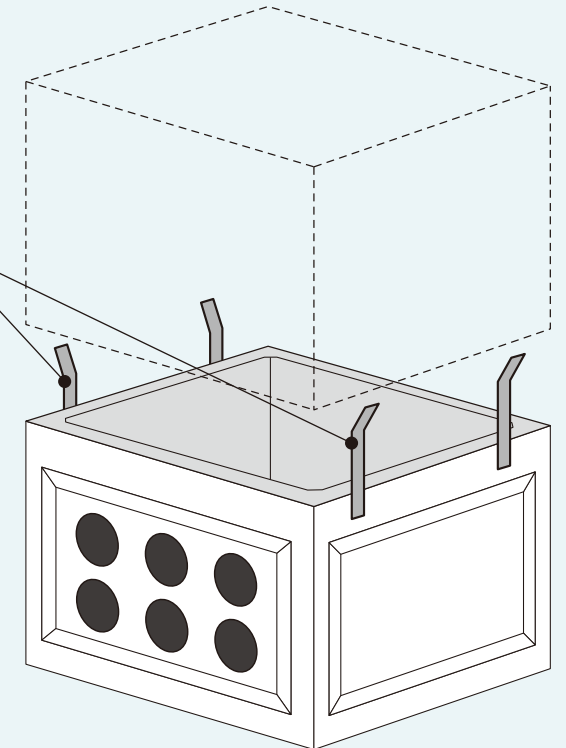
*PLジョイント/S・MR・KF typeはタツキのオリジナル商品です。

現場で活躍するタツキのアイデア!!

●据付けガイド

上部と下部の安定した
据付けが可能です。

◎1200型、1500型、1800型、2000型、
M3、M4のみの付属品となります。
※1800型、2000型、M3、M4は内側の
ステップ用インサートに取り付けます。
(必要数はサービスで納入いたします。
追加購入等の場合は別途有料となります。)



PLジョイント各タイプでは
このような面倒なモルタル&
ボンド作業が不要です!

据付けガイド

PLジョイント

各部特長

吊り用インサート

- ブロック本体の吊りフック用M16
1500型はM20
1800型、2000型、M3・M4マンホールは
ドリフトアンカー

下部吊り用インサート

- ブロック本体の吊りフック用M16
1500型はM20
1800型、2000型、M3・M4マンホールは
ドリフトアンカー

掘削

- 現場打ちに比較し、掘削幅が少なく済みます。
- 埋め戻し、残土処理も少量になります。

水抜き穴

CR リング

鉄蓋

CR・鉄蓋固定用インサート (M12・ねじ長さ25mm)

ハンドホール本体

- 全て荷重 25t 対応設計

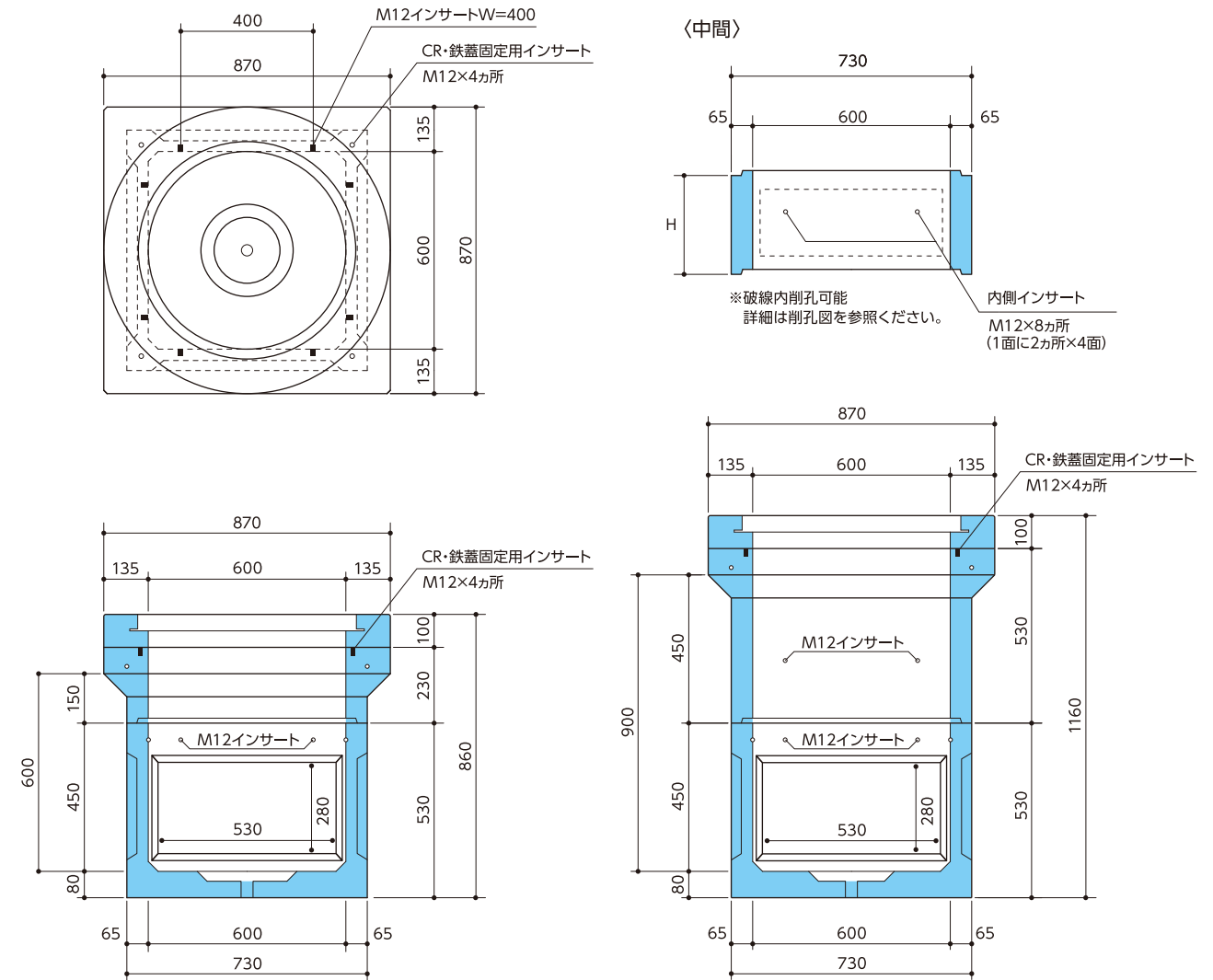
インサート

- M12インサート埋め込み、
足場金物をはじめ内装金物類が
簡単に取り付けすることができます。

ノックアウト

- 鉄筋の配筋が無いので、現場での穴空け
加工が容易です。また、ご要望により、
あらかじめ穴空け後、納品することもできます。

600型シリーズ



※中間部材にも削孔は可能です。また、下記以外の組合せにも対応しております。

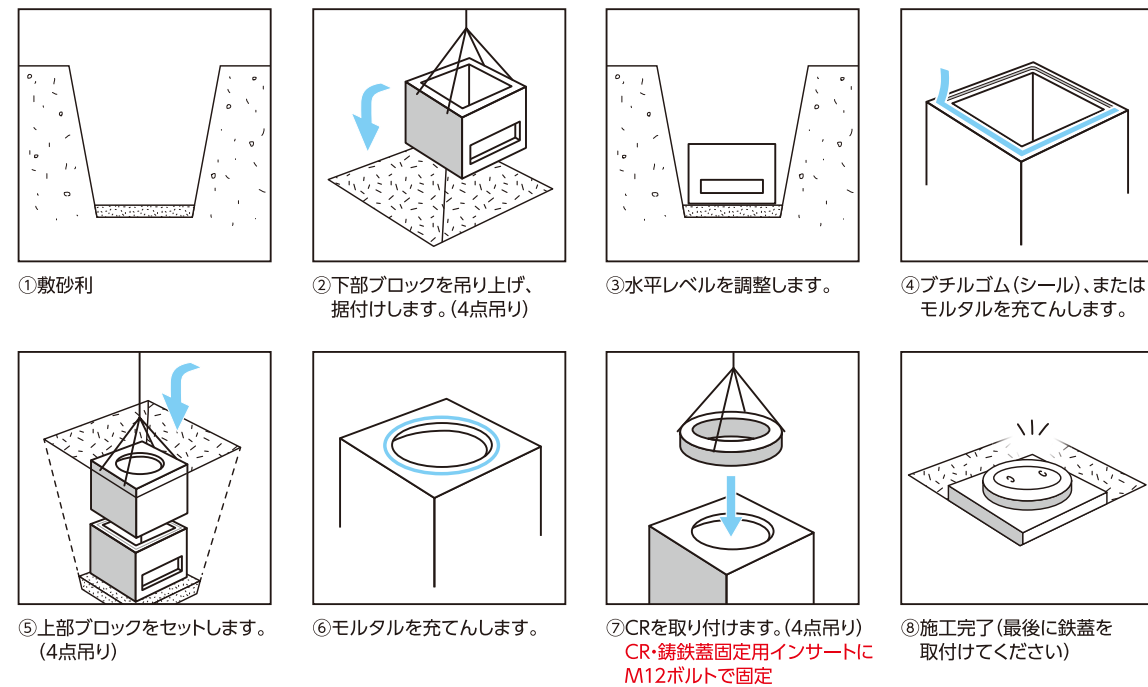
国土交通省型	品番	有効寸法 (mm)	上部				中間			下部	重量 (kg)	名称	重量 (kg)
			150	450	200	300	400	450					
H1-6	TH600-600	600×600×600	○						○	515	CRリング	75	
	TH600-800	600×600×800	○		○				○	600	上部 (150)	175	
H1-9	TH600-900	600×600×900		○					○	640	上部 (450)	300	
	TH600-1000	600×600×1000	○					○	○	680	下部 (450)	265	
	TH600-1200	600×600×1200		○		○		○	○	765	中間 (200)	85	
	TH600-1300	600×600×1300		○				○	○	805	中間 (300)	125	
	TH600-1400	600×600×1400		○	○	○		○	○	850	中間 (400)	165	
	TH600-1500	600×600×1500		○		②		○	○	890			

商品のサイズは、予告なく変更する場合があります。

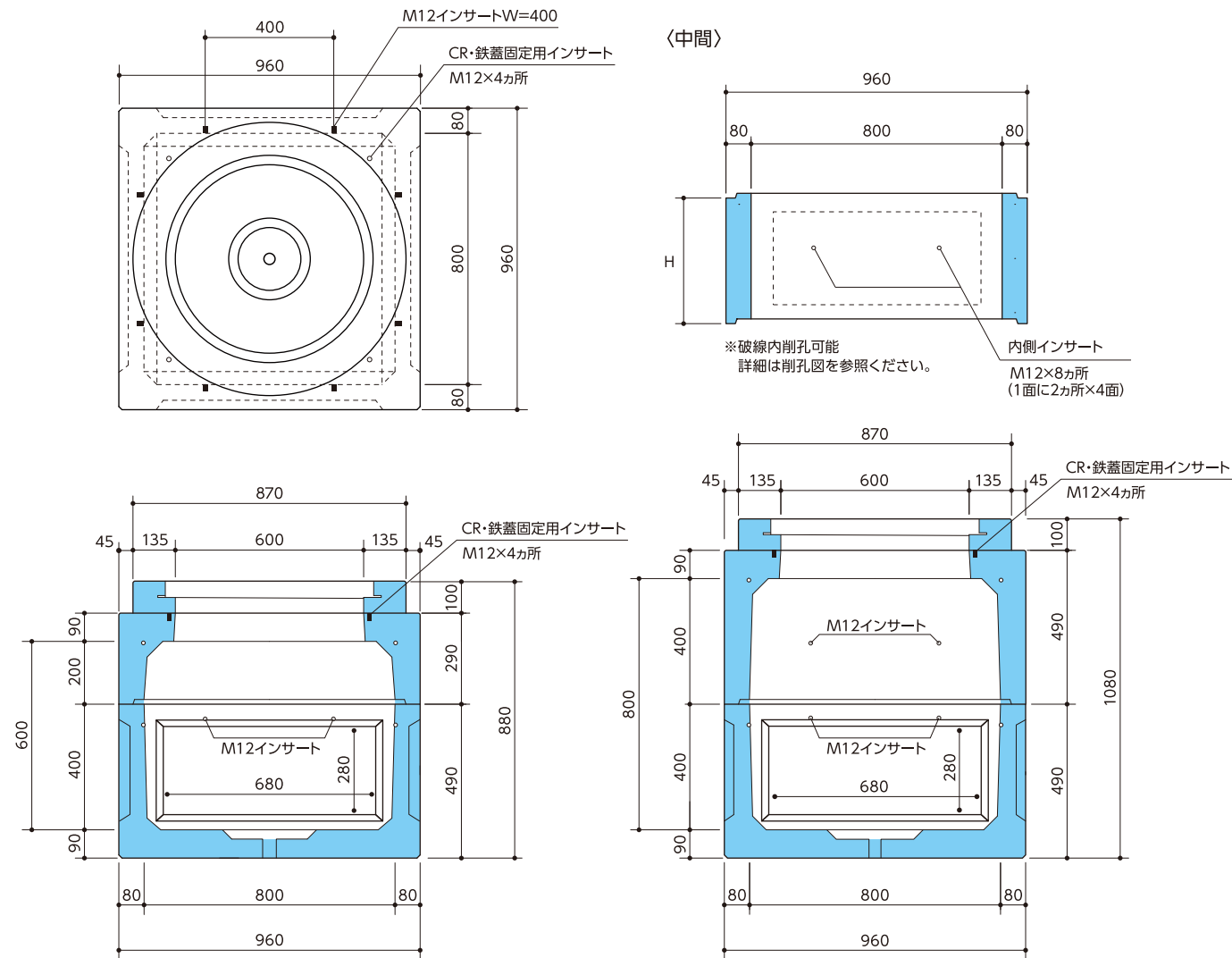
施工手順

※吊り上げ作業は各部材毎必ず4点吊りで行ってください。

※本体の接続、本体とCRリングの接続の際、砂や土をよく落としてください。



800型シリーズ



※中間部材にも削孔は可能です。また、下記以外の組合せにも対応しております。

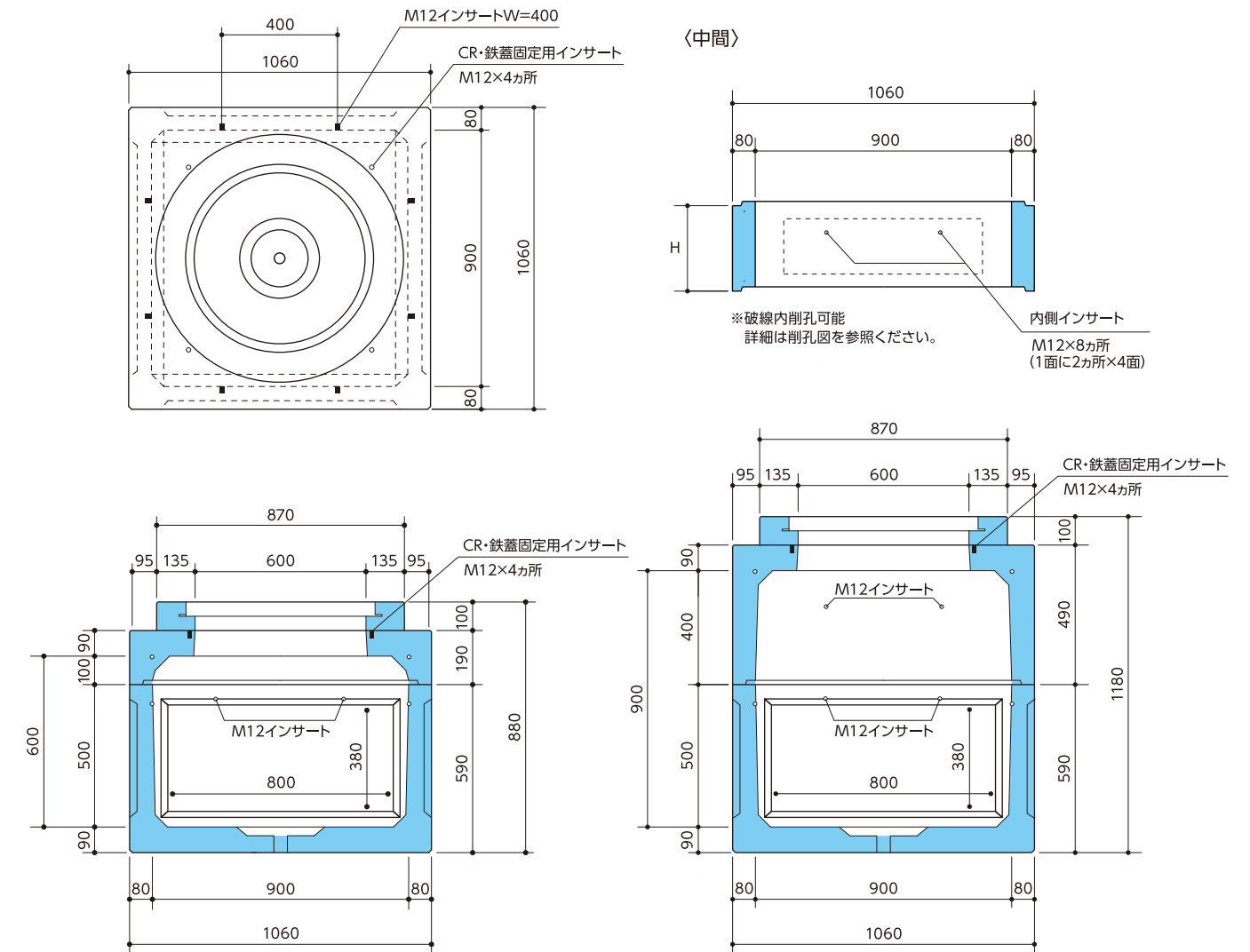
品番	有効寸法(mm)	上部		中間			下部	重量(kg)	名称	重量(kg)
		200	400	200	300	400	400			
TH800-600	800×800×600	○					○	816	CRリング	75
TH800-800	800×800×800		○				○	956	上部(200)	295
TH800-900	800×800×900	○			○		○	1021	上部(400)	435
TH800-1000	800×800×1000		○	○			○	1096	下部(400)	446
TH800-1100	800×800×1100		○		○		○	1161	中間(200)	140
TH800-1200	800×800×1200		○			○	○	1226	中間(300)	205
TH800-1300	800×800×1300		○	○	○		○	1301	中間(400)	270
TH800-1400	800×800×1400		○		②		○	1366		
TH800-1500	800×800×1500		○		○	○	○	1431		

商品のサイズは、予告なく変更する場合があります。

「ハンドホールの削孔図面」はホームページからダウンロードできます(CADデータ、PDFデータ)。図面ご指示用に活用ください。

900型シリーズ

受注生産にて、上部φ750穴もできます



※中間部材にも削孔は可能です。また、下記以外の組合せにも対応しております。

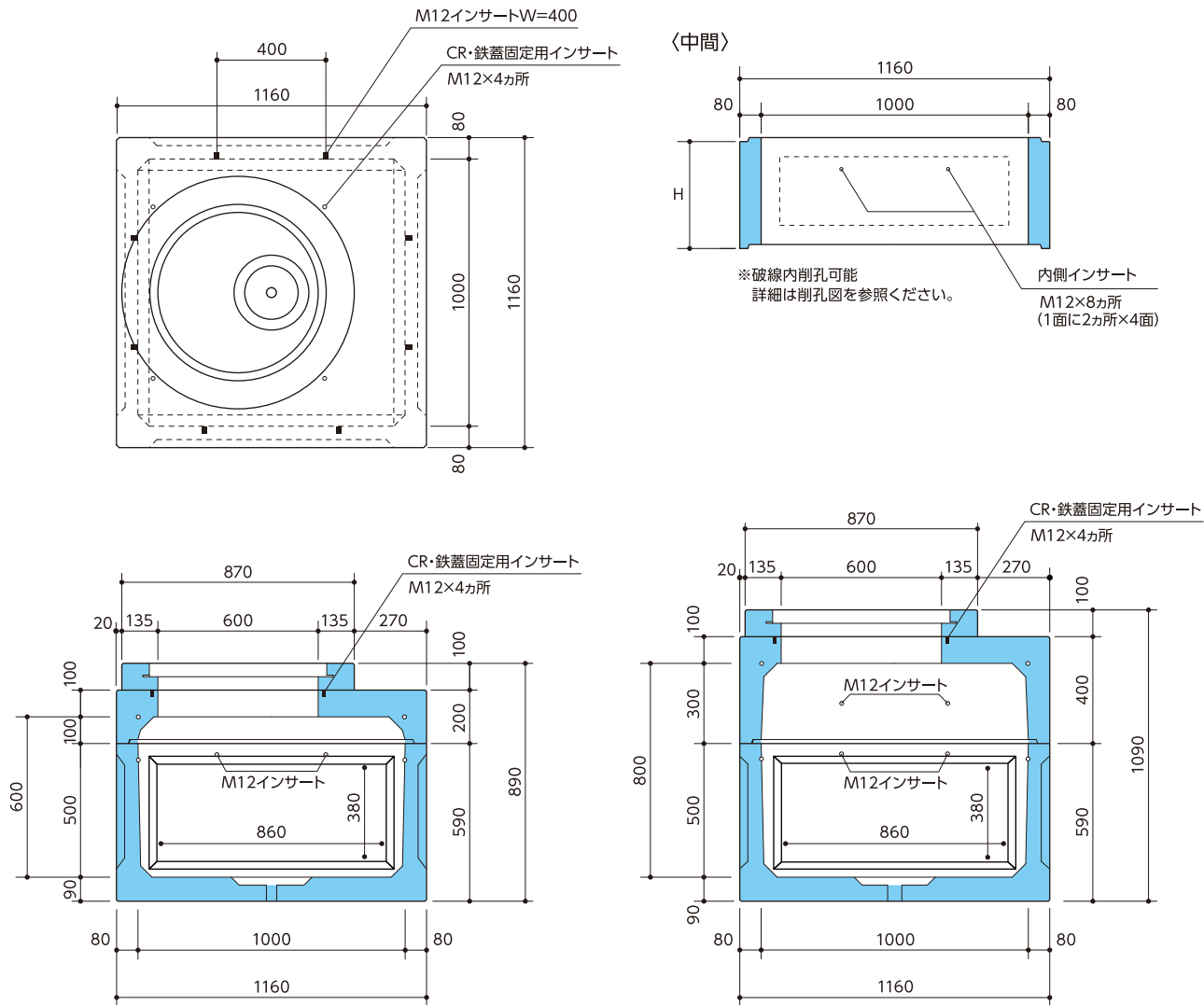
国土交通省型	品番	有効寸法(mm)	上部		中間			下部	重量(kg)	名称	重量(kg)
			100	400	200	300	400	500			
H2-6	TH900-600	900×900×600	○					○	938	CRリング	75
	TH900-800	900×900×800	○		○			○	1090	上部(100)	285
H2-9	TH900-900	900×900×900		○				○	1148	上部(400)	495
	TH900-1000	900×900×1000	○				○	○	1238	下部(500)	578
	TH900-1100	900×900×1100		○	○			○	1300	中間(200)	152
	TH900-1200	900×900×1200		○		○		○	1378	中間(300)	230
	TH900-1300	900×900×1300		○			○	○	1448	中間(400)	300
	TH900-1400	900×900×1400		○	○	○		○	1530		
	TH900-1500	900×900×1500		○		②		○	1608		

商品のサイズは、予告なく変更する場合があります。

「ハンドホールの削孔図面」はホームページからダウンロードできます(CADデータ、PDFデータ)。図面ご指示用に活用ください。

1000型シリーズ

受注生産にて、上部φ750穴もできます



※中間部材にも削孔は可能です。また、下記以外の組合せにも対応しております。

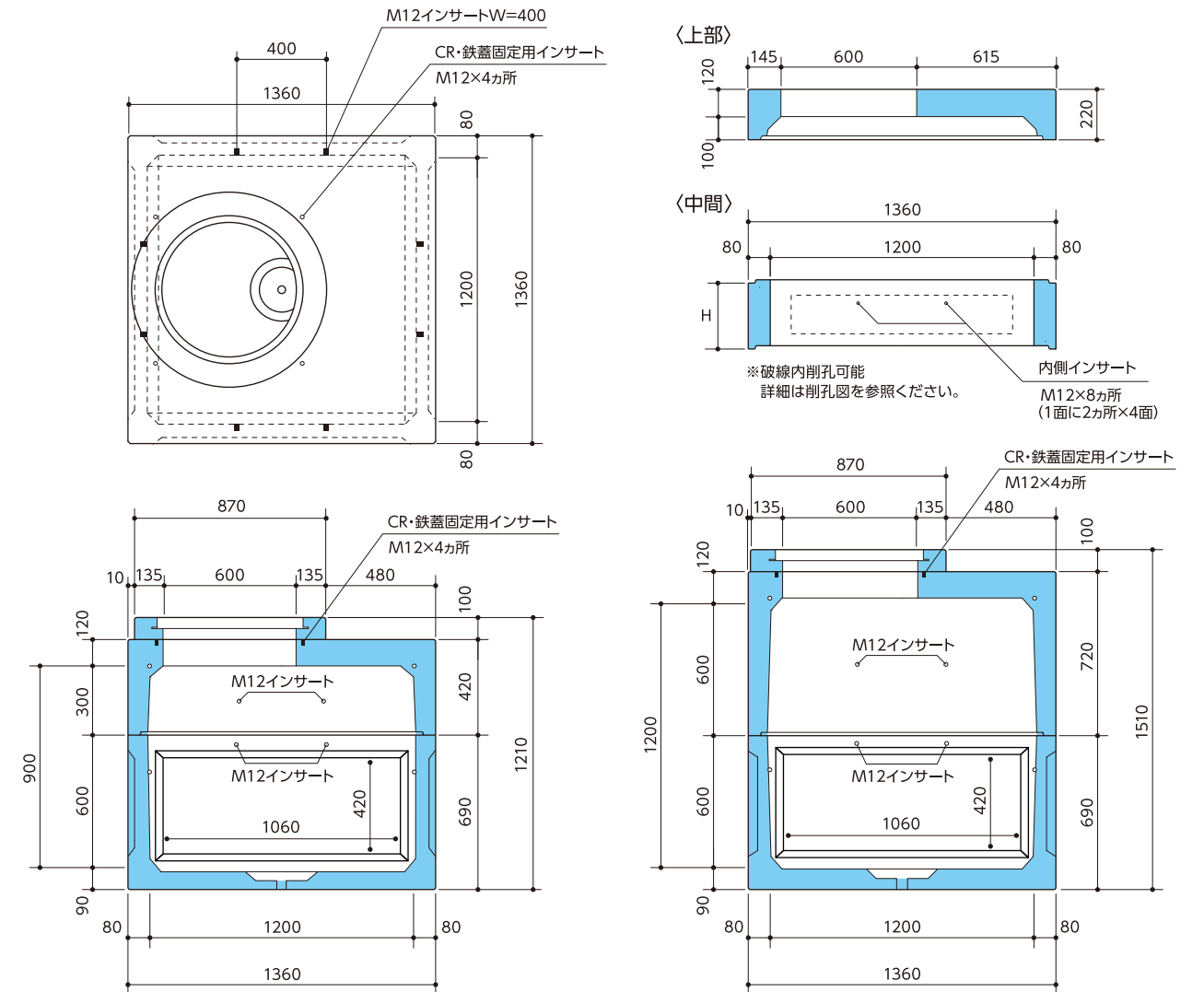
品番	有効寸法 (mm)	上部		中間			下部	重量 (kg)	名称	重量 (kg)
		100	300	200	300	400	500			
TH1000-600	1000×1000×600	○					○	1112	CRリング	75
TH1000-800	1000×1000×800		○				○	1232	上部(100)	395
TH1000-900	1000×1000×900	○			○		○	1362	上部(300)	515
TH1000-1000	1000×1000×1000		○	○			○	1402	下部(500)	642
TH1000-1100	1000×1000×1100		○		○		○	1482	中間(200)	170
TH1000-1200	1000×1000×1200		○			○	○	1562	中間(300)	250
TH1000-1300	1000×1000×1300		○	○	○		○	1652	中間(400)	330
TH1000-1400	1000×1000×1400		○		②		○	1732		
TH1000-1500	1000×1000×1500		○		○	○	○	1812		

商品のサイズは、予告なく変更する場合があります。

「ハンドホールの削孔図面」はホームページからダウンロードできます(CADデータ、PDFデータ)。図面ご指示用に活用ください。

1200型シリーズ

受注生産にて、上部φ750、φ900穴もできます



※中間部材にも削孔は可能です。また、下記以外の組合せにも対応しております。

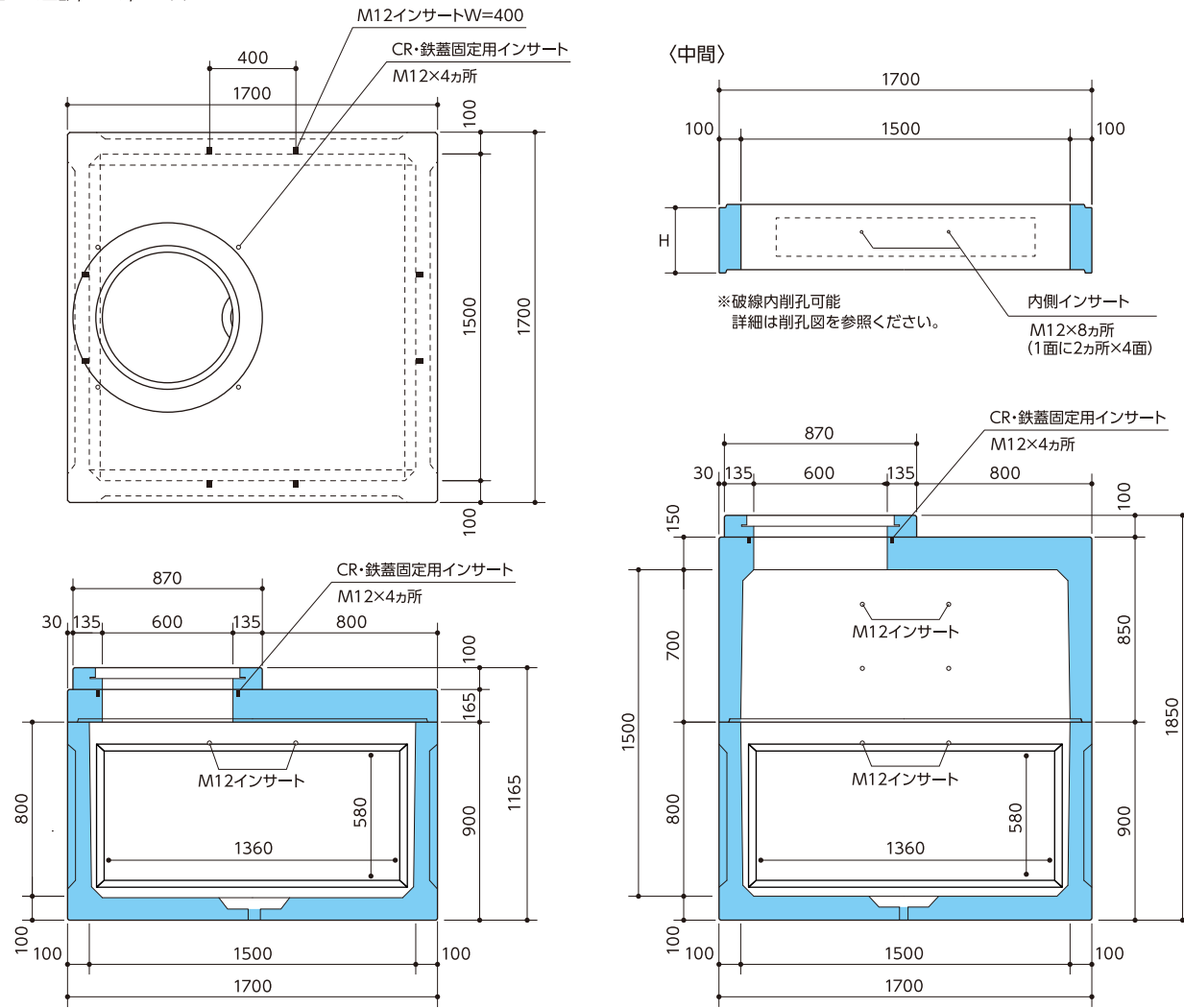
品番	有効寸法 (mm)	上部			中間			下部	重量 (kg)	名称	重量 (kg)
		100	300	600	200	300	400	600			
TH1200-900	1200×1200×900		○					○	1679	CRリング	75
TH1200-1000	1200×1200×1000	○					○	1782	上部(100)	564	
TH1200-1100	1200×1200×1100	○					○	1882	上部(300)	762	
TH1200-1200	1200×1200×1200		○				○	1979	上部(600)	1062	
TH1200-1300	1200×1200×1300		○				○	2080	下部(600)	842	
TH1200-1400	1200×1200×1400			○	○		○	2180	中間(200)	201	
TH1200-1500	1200×1200×1500			○		○	○	2280	中間(300)	301	
TH1200-1600	1200×1200×1600			○			○	2380	中間(400)	401	

商品のサイズは、予告なく変更する場合があります。

「ハンドホールの削孔図面」はホームページからダウンロードできます(CADデータ、PDFデータ)。図面ご指示用に活用ください。

1500型シリーズ

受注生産にて、上部φ750、φ900穴もできます



※中間部材にも削孔は可能です。また、下記以外の組合せにも対応しております。

品番	有効寸法 (mm)	上部		中間				下部	重量 (kg)	名称	重量 (kg)
		頂版	700	200	300	400	500	800			
TH1500-800	1500×1500×800	○						○	2623	CRリング	75
TH1500-1000	1500×1500×1000	○		○				○	2923	頂版	895
TH1500-1100	1500×1500×1100	○			○			○	3073	上部(700)	1945
TH1500-1200	1500×1500×1200	○				○		○	3223	下部(800)	1653
TH1500-1300	1500×1500×1300	○					○	○	3373	中間(200)	300
TH1500-1400	1500×1500×1400	○			②			○	3523	中間(300)	450
TH1500-1500	1500×1500×1500		○					○	3673	中間(400)	600
TH1500-1600	1500×1500×1600	○				②		○	3823	中間(500)	750
TH1500-1700	1500×1500×1700		○	○				○	3973		
TH1500-1800	1500×1500×1800		○		○			○	4123		
TH1500-1900	1500×1500×1900		○			○		○	4273		
TH1500-2000	1500×1500×2000		○				○	○	4423		

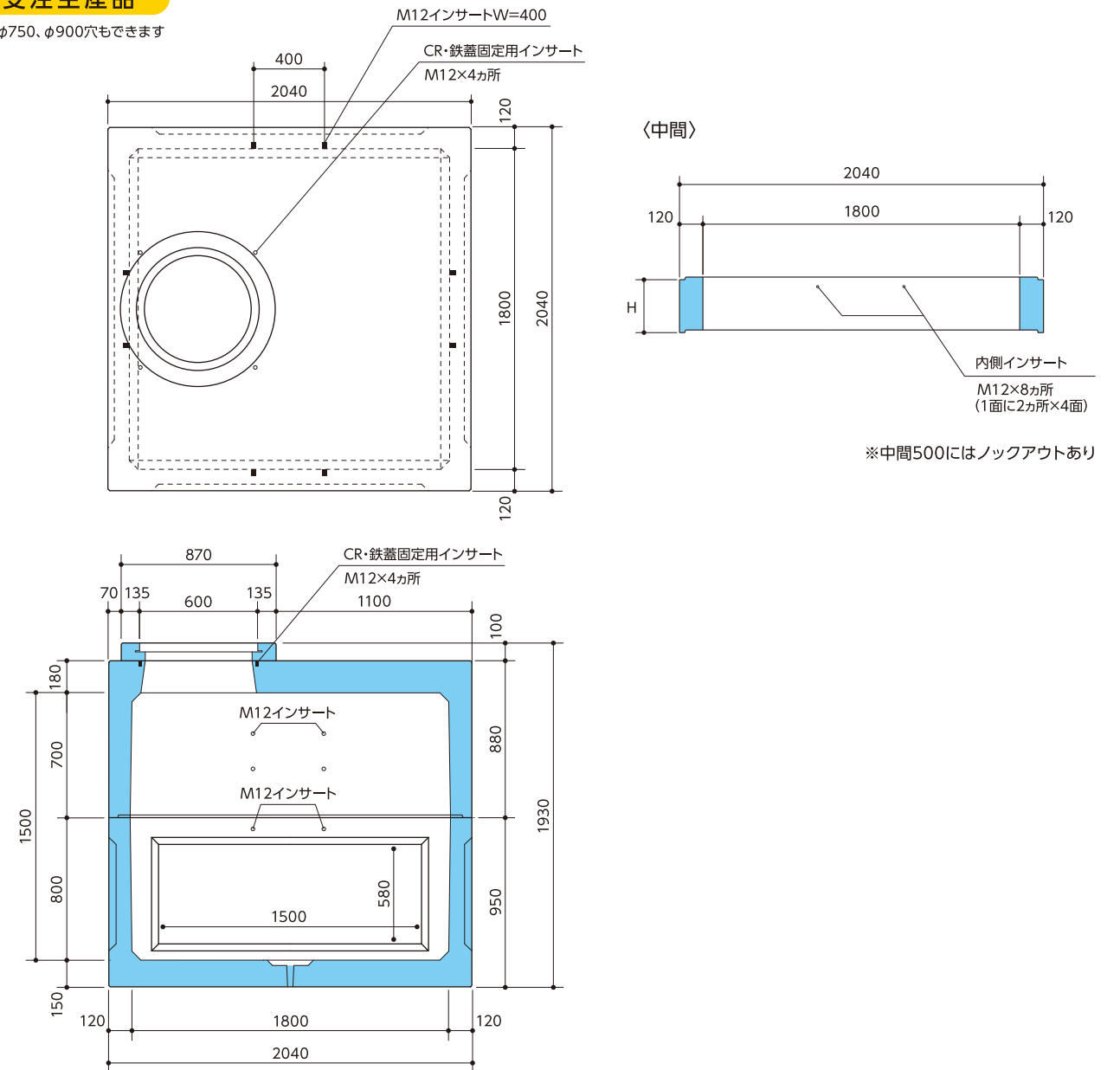
商品のサイズは、予告なく変更する場合があります。

「ハンドホールの削孔図面」はホームページからダウンロードできます(CADデータ、PDFデータ)。図面ご指示用に活用ください。

1800型シリーズ

受注生産品

上部φ750、φ900穴もできます



※中間500にはロックアウトあり

※中間部材にも削孔は可能です。また、下記以外の組合せにも対応しております。

品番	有効寸法 (mm)	上部		中間		下部	重量 (kg)	名称	重量 (kg)
		700	300	500	800				
TH1800-1500	1800×1800×1500	○				○	6775	CRリング	75
TH1800-1800	1800×1800×1800	○		○		○	7445	上部(700)	3420
TH1800-2000	1800×1800×2000	○			○	○	7900	下部(800)	3280
								中間(300)	670
								中間(500)	1125

商品のサイズは、予告なく変更する場合があります。

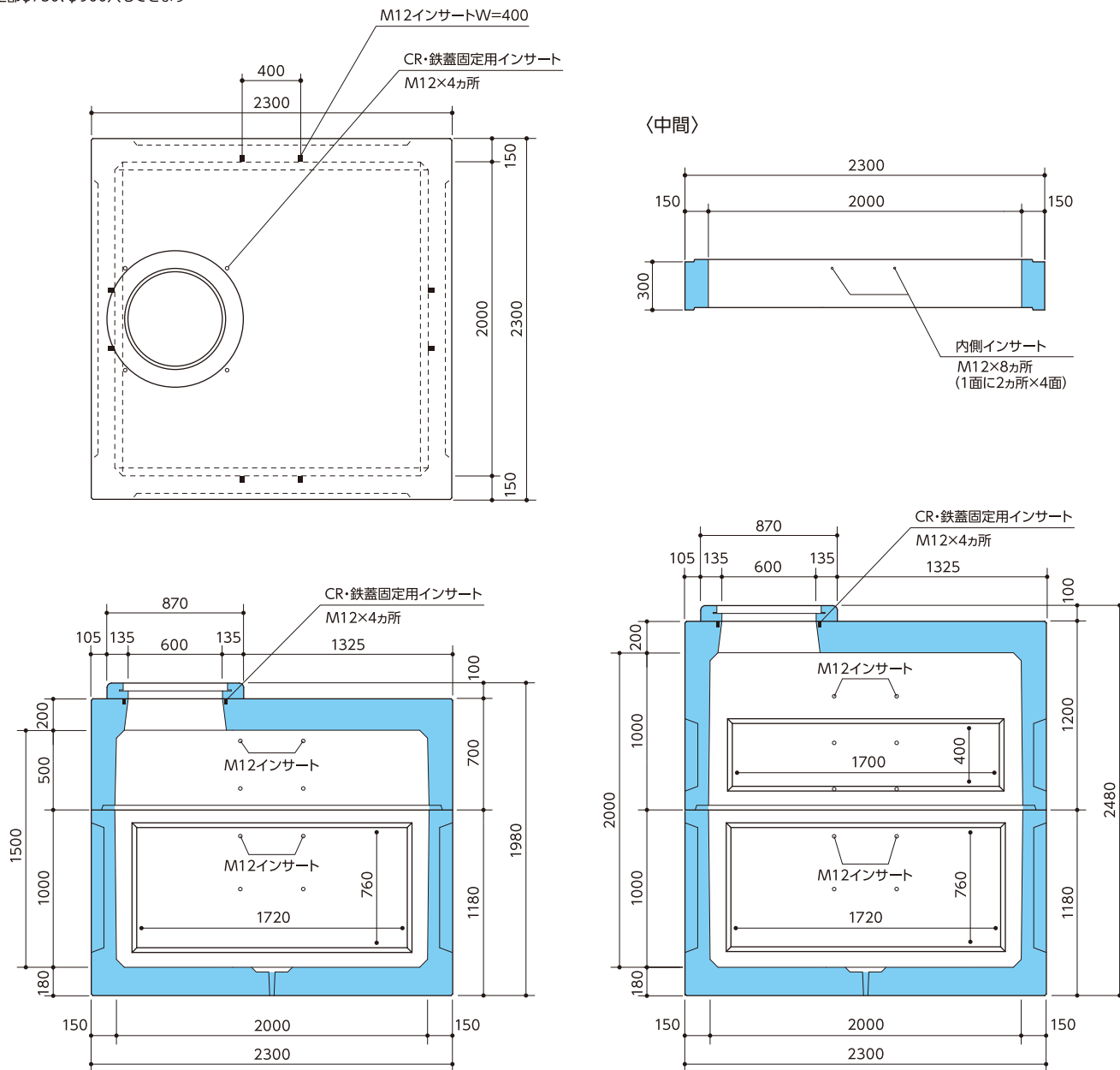
◎荷降ろし時のレッカー・重機等は施工業者様でご用意をお願いします。

「ハンドホールの削孔図面」はホームページからダウンロードできます(CADデータ、PDFデータ)。図面ご指示用に活用ください。

2000型シリーズ

受注生産品

上部φ750、φ900穴もできます



※中間部材にも削孔は可能です。また、下記以外の組合せにも対応しております。

品番	有効寸法 (mm)	上部				重量 (kg)	名称	重量 (kg)
		500	1000	300	1000		CRリング	75
TH2000-1500	2000×2000×1500	○			○			9681
TH2000-1800	2000×2000×1800	○		○	○			10661
TH2000-2000	2000×2000×2000		○		○			11269
						中間(300)		980

商品のサイズは、予告なく変更する場合があります。

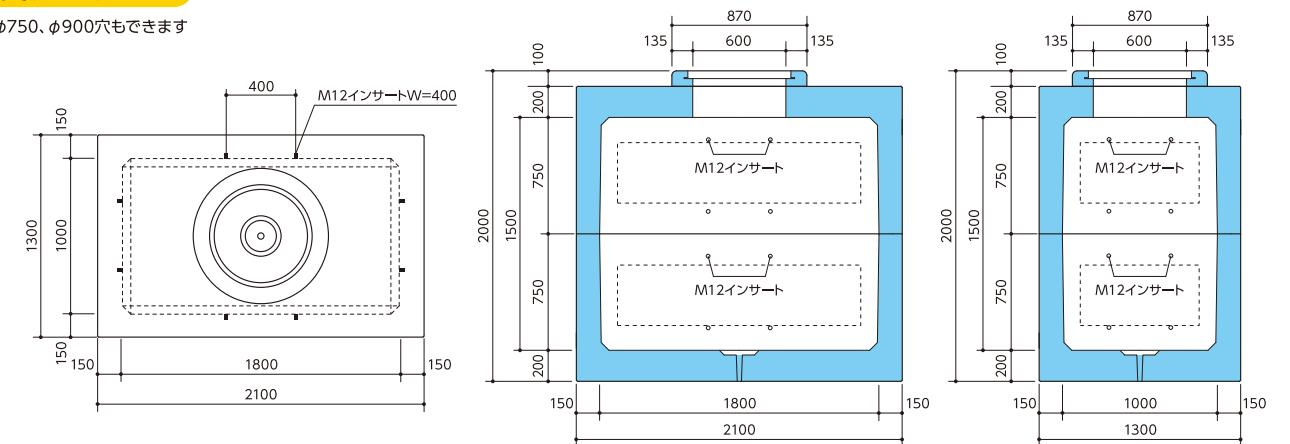
◎荷降ろし時のレッカー・重機等は施工業者様でご用意をお願いします。

「ハンドホールの削孔図面」はホームページからダウンロードできます(CADデータ、PDFデータ)。図面ご指示用に活用ください。

国土交通省型 M3 型マンホール

受注生産品

上部φ750、φ900穴もできます



※破線内削孔可能 詳細は削孔図を参照ください。

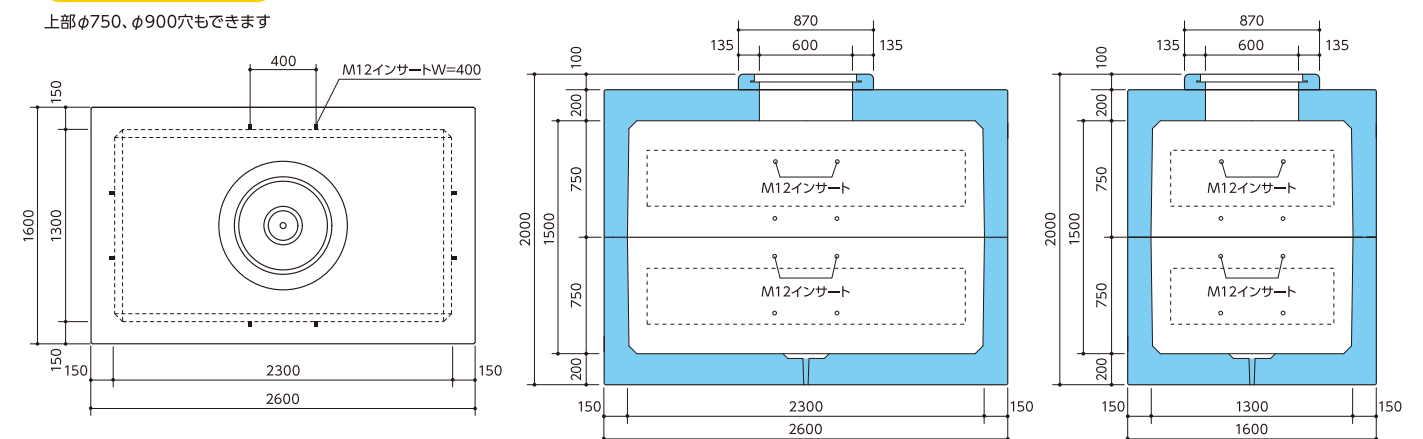
品番	有効寸法 (mm)	重量 (kg)	名称	重量 (kg)
M3-1500	1800×1000×1500	5945	CRリング	75
			上部(750)	2870
			下部(750)	3000

商品のサイズは、予告なく変更する場合があります。

国土交通省型 M4 型マンホール

受注生産品

上部φ750、φ900穴もできます



※破線内削孔可能 詳細は削孔図を参照ください。

品番	有効寸法 (mm)	重量 (kg)	名称	重量 (kg)
M4-1500	2300×1300×1500	8375	CRリング	75
			上部(750)	4000
			下部(750)	4300

商品のサイズは、予告なく変更する場合があります。

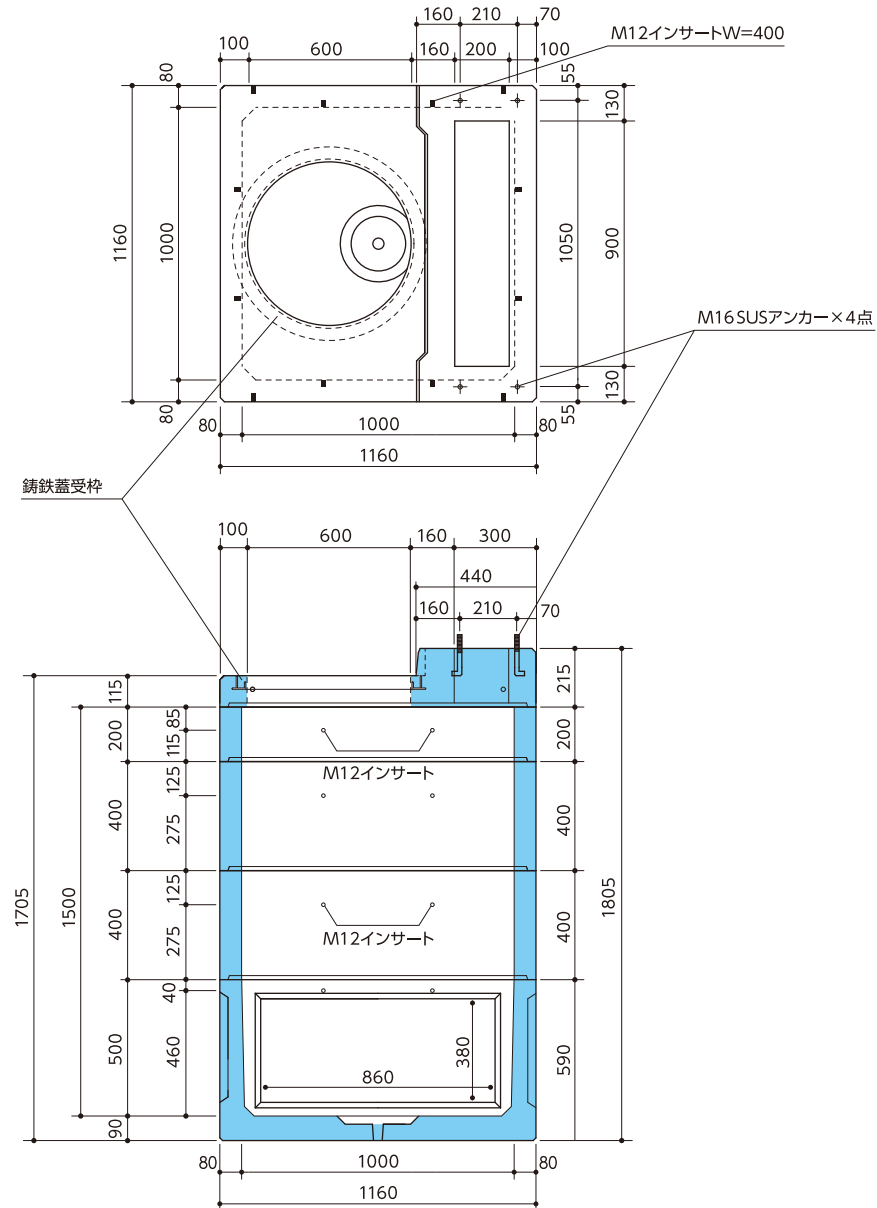
◎荷降ろし時のレッカー・重機等は施工業者様でご用意をお願いします。

「ハンドホールの削孔図面」はホームページからダウンロードできます(CADデータ、PDFデータ)。図面ご指示用に活用ください。

高圧キャビネット 東電仕様

受注生産品

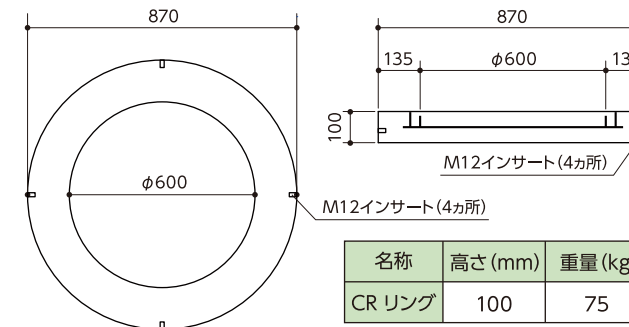
他サイズでも対応いたします。
ご相談ください。



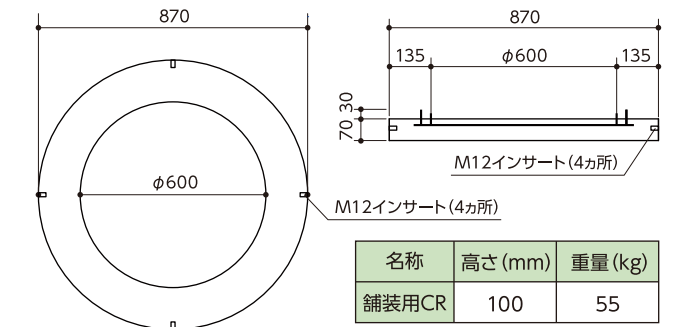
品番	有効寸法 (mm)	構成	重量 (kg)	名称	重量 (kg)
THP1000-800	1000×1000×800	高圧Aスラブ+中間300+下部500	1187	高圧Aスラブ	295
THP1000-900	1000×1000×900	高圧Aスラブ+中間400+下部500	1267	中間(200)	170
THP1000-1000	1000×1000×1000	高圧Aスラブ+中間200・300+下部500	1357	中間(300)	250
THP1000-1100	1000×1000×1100	高圧Aスラブ+中間200・400+下部500	1437	中間(400)	330
THP1000-1200	1000×1000×1200	高圧Aスラブ+中間300・400+下部500	1517	下部(500)	642
THP1000-1300	1000×1000×1300	高圧Aスラブ+中間400・400+下部500	1597		
THP1000-1400	1000×1000×1400	高圧Aスラブ+中間200・300・400+下部500	1687		
THP1000-1500	1000×1000×1500	高圧Aスラブ+中間200・400・400+下部500	1767		

商品のサイズは、予告なく変更する場合があります。

CRリング

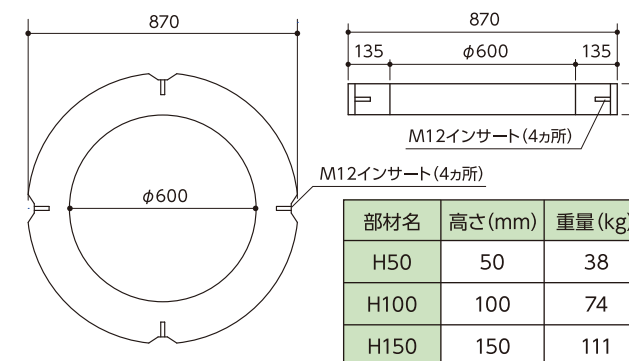


舗装用CR

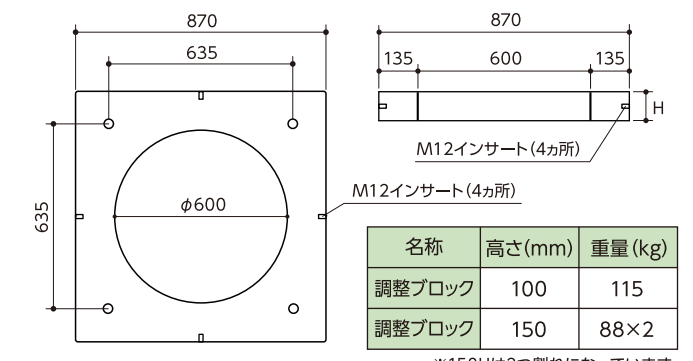


※コンクリート部が仕上げ面より30mm下がっておりますので、アスファルト施工の際の経年によるアスファルトのポルト部分のクラックを防止します。またレベル調整の際、ボンド等で接着するだけで施工が可能です。

調整リング



角枠用調整ブロック



※150Hは2つ割れになっています。

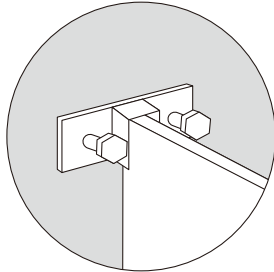


「ハンドホールの削孔図面」はホームページからダウンロードできます(CADデータ、PDFデータ)。図面ご指示用に活用ください。

硬質塩ビ製セパレーター

600~900用

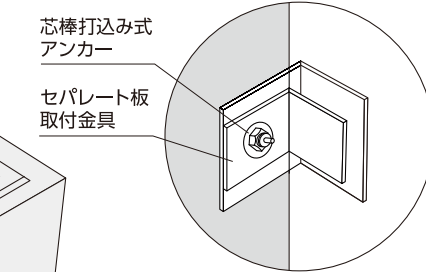
●600~900用の場合、固定金具はこの形状になります。アンカーを打つ作業が不要な、便利な形状です。



600~900用セパ金具

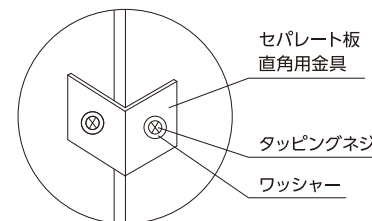
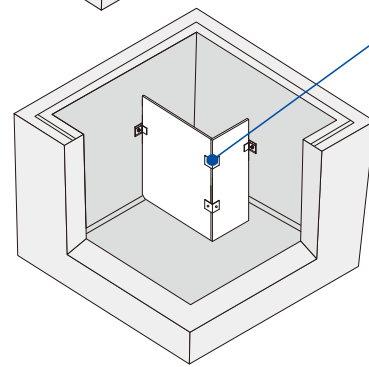
1000~1500用

●1000~1500用の場合、固定金具はこの形状になります。付属のM8アンカーを1カ所打込むだけでご使用頂けます。



1000~1500用セパ金具

直角組み用 ※カットは現場にてお願いします。



直角用補助セパ金具

※オプション

- L型1組につき
- ・1000~1500用セパ金具 × 2ヶ
 - ・M8アンカー × 2本
 - ・直角用補助セパ金具 × 2ヶ
 - ・M4ネジ × 2本 ・M4ワッシャー × 2枚

(単位:mm)

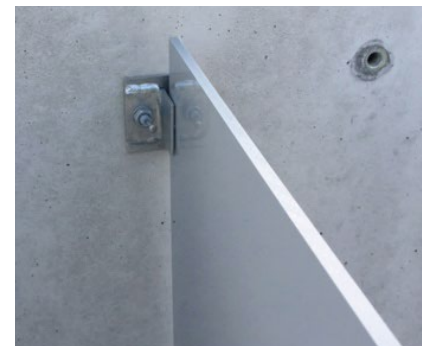
名称	規格		
	L	H	T
600用	570	300	6
800用	770	400	6
900用	870	400	6
1000用	970	400	6
1200用	1170	500	6
1500用	1470	500	6

- セパレーター1枚につき
- ・600~900用セパ金具 × 2ヶ
 - ・ボルト × 4本



「600~900用の固定図」

- セパレーター1枚につき
- ・1000~1500用セパ金具 × 2ヶ
 - ・M8アンカー × 2本



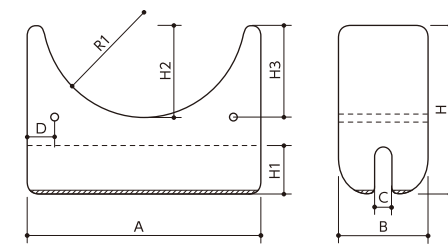
「1000~1500用の固定図」



「直角組みの固定図」

ハンドホール内装金物

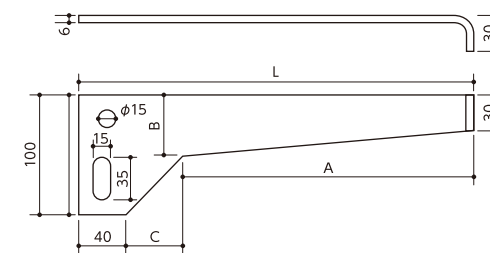
ケーブル受枕(碍子)



(単位:mm)

名称	規格								
	A	B	C	D	H	H1	H2	H3	R1
R-40	100	65	12	15	80	30	30	35	40
R-50	120	65	12	15	90	30	40	40	50
R-65	150	65	12	20	110	35	55	55	65

受金物

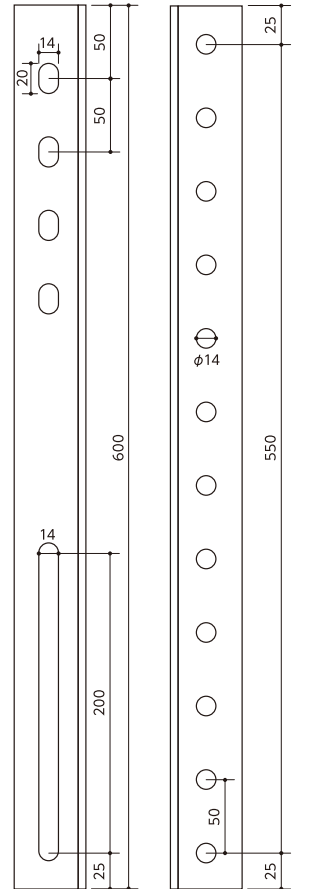


(単位:mm)

品番	種別	記号	L	A	B	C
A-1	210	C	234	134	40	60
A-2	310	CJ	334	242	48	52
A-3	370	CJ	394	306	52	48
A-4	440	CJ	464	382	58	42

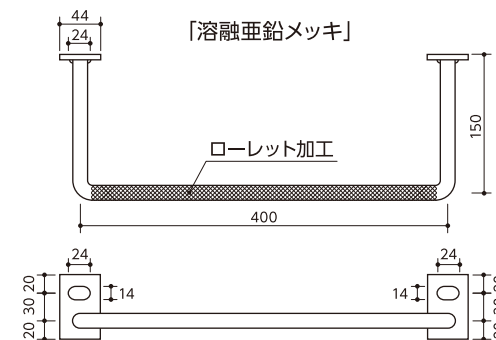


アングルサポート



アングルサポート各種サイズ取り扱いございます。詳細はお問い合わせください。

足場金物



ハンドホール内に、M12インサート W=400 がありますので、ボルトで固定するだけで取付ができます。

パネル型ハンドホールの特長

各地でご好評をいただいているタツキオリジナル。

狭小の現場などに最適!

- 「大型の重機の入れない現場で大変重宝している」というご意見を各地で頂いています。パネル型ハンドホールはタツキの独自開発製品です。
- まとめてご注文いただければ、送料費も含めてコストダウンが計れます。
その上、小型のパネル形式ですからストッパに場所をとらず、現場への運搬も楽にできます。
- パネル型ハンドホールもPL工法に対応していますので、穴の指示をいただければ削孔してお届けいたします。



「タツキ ハンドホール」と「PLジョイント/Style」のセットでのご注文の場合は、
コア抜き費用を無料サービスいたします!!

POINT 1



小型のパネル形式ですから運搬もラクにできます。保管にも場所をとりません。

POINT 2



接合部には、モルタル等を使用して組み立てを行ってください。

POINT 3



コーナーのジョイントピンと接着面へのモルタル等の充填で頑丈な積み重ねと組立ができます。

POINT 4



相対する凹部をかみ合わせます。高さはパネルの枚数で各種の対応ができます。

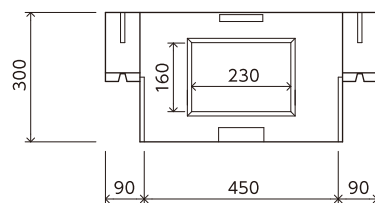
パネル型450

適用荷重 T-20
(軽ベース使用時は適用荷重T-8)

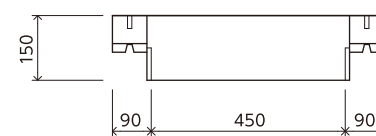
U4560B



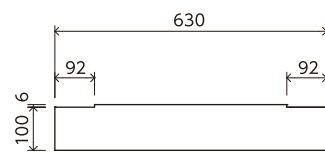
本体パネル H-300 29kg



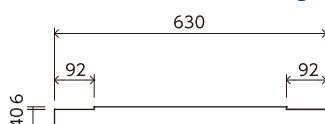
本体パネル H-150 17kg



ベース側面図 97kg



軽ベース側面図 41kg



品番	有効寸法(mm)	部材品番 重量(kg)	ベース	軽ベース	H-150	H-300
			97	41	17	29
U4545B	450×450×450	281			×4	×4
U4545V	450×450×450	225			×4	×4
U4560B	450×450×600	329				×8
U4560V	450×450×600	273				×8
U4575B	450×450×750	397			×4	×8
U4575V	450×450×750	341			×4	×8
U4590B	450×450×900	445				×12
U4590V	450×450×900	389				×12

※総重量は铸铁蓋を除きます。

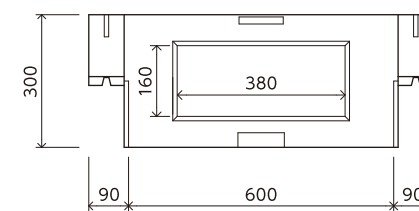
パネル型600

適用荷重 T-20
(軽ベース使用時は適用荷重T-8)

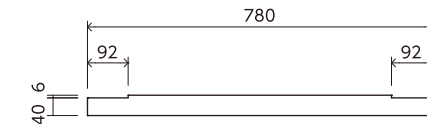
U6090B



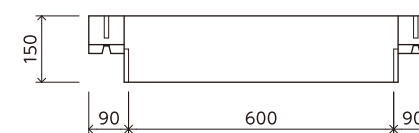
本体パネル H-300 37kg



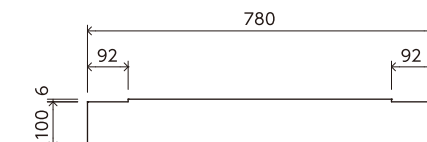
軽ベース側面図 67kg



本体パネル H-150 21kg



ベース側面図 152kg



品番	有効寸法(mm)	部材品番 重量(kg)	ベース	軽ベース	H-150	H-300
			152	67	21	37
U6060B	600×600×600	448				×8
U6060V	600×600×600	363				×8
U6075B	600×600×750	532			×4	×8
U6075V	600×600×750	447			×4	×8
U6090B	600×600×900	596				×12
U6090V	600×600×900	511				×12
U60120B	600×600×1200	744				×16
U60120V	600×600×1200	659				×16

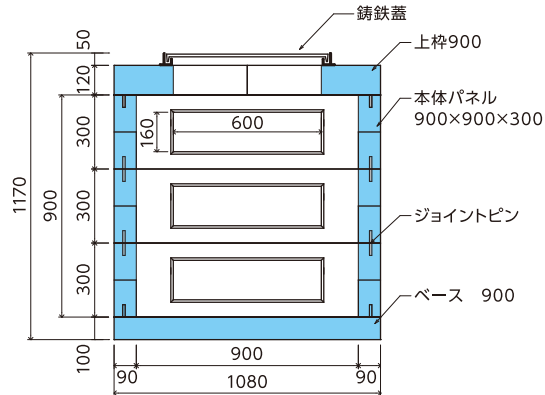
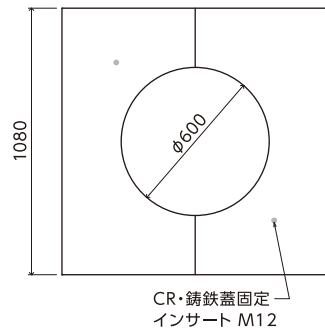
※総重量は铸铁蓋を除きます。

パネル型900

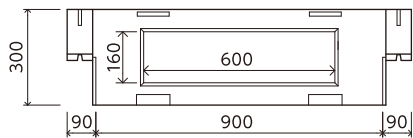
適用荷重 T-20
(軽ベース使用時は適用荷重T-8)

U9090AB

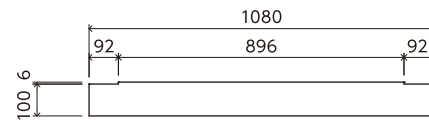
上枠平面図 130kg×2



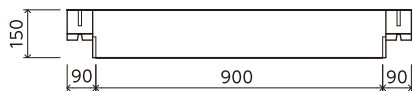
本体パネル H-300 51kg



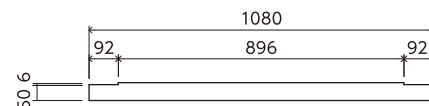
ベース側面図 292kg



本体パネル H-150 31kg



軽ベース側面図 156kg

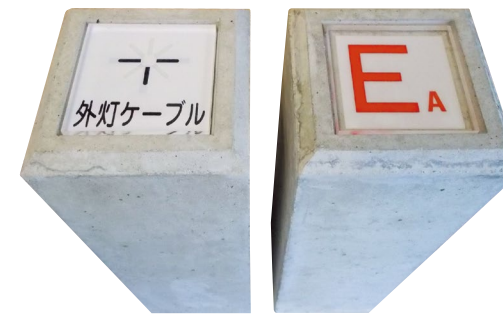


品番	有効寸法 (mm)	部材品番 重量 (kg)	ベース	軽ベース	H-150	H-300	上枠 (半割)
			292	156	31	51	130
U9060AB	900×900×600	960				×8	×2
U9060AV	900×900×600	824				×8	×2
U9075AB	900×900×750	1084			×4	×8	×2
U9075AV	900×900×750	948			×4	×8	×2
U9090AB	900×900×900	1164				×12	×2
U9090AV	900×900×900	1028				×12	×2
U9012AB	900×900×1200	1368				×16	×2
U9012AV	900×900×1200	1232				×16	×2
U90135AB	900×900×1350	1492			×4	×16	×2
U90135AV	900×900×1350	1356			×4	×16	×2
U90150AB	900×900×1500	1572				×20	×2
U90150AV	900×900×1500	1436				×20	×2

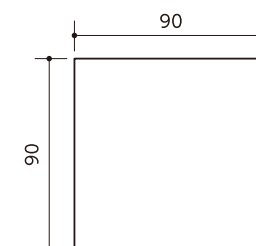
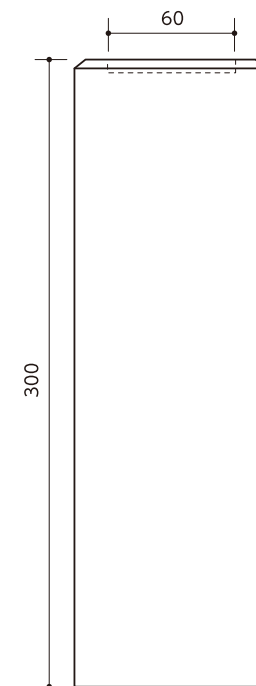
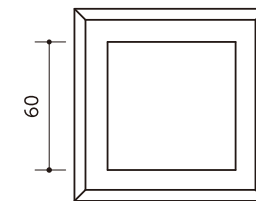
※総重量は铸铁蓋を除きます。

パネル900型以上のサイズ(1200型、1500型)も製作可能です。詳細はお問い合わせ下さい。

標示杭



コンクリート製



取付用プレート

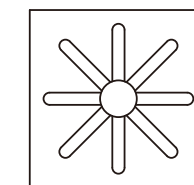
英字シール
A B C D J 2 3 T

方向表示シール
黒 赤

接着用両面テープ

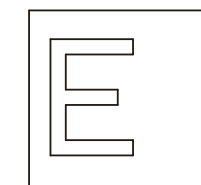
取付用(アクリル板)

ケーブル方向表示



方向表示シール付
黒 or 赤

アース表示



英字シール付 A B C D L S 3 T 赤

ケーブル表示名付方向表示プレート(方向表示シール付)

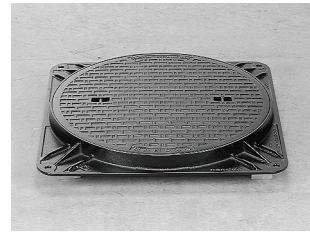
(接着用両面テープ付)

接地の種類		記号
電力設備	第 A 種 接地	E _A
	第 B 種 接地	E _B
	第 C 種 接地	E _C
	第 D 種 接地	E _D

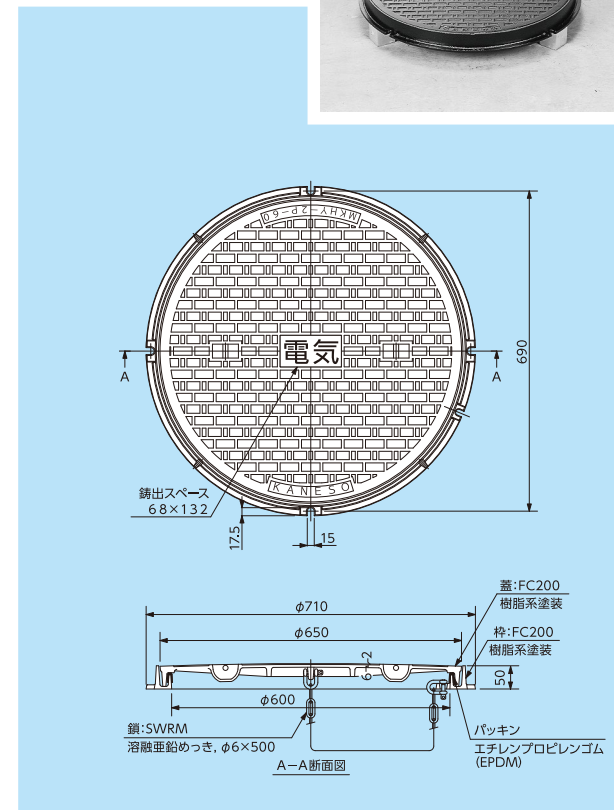
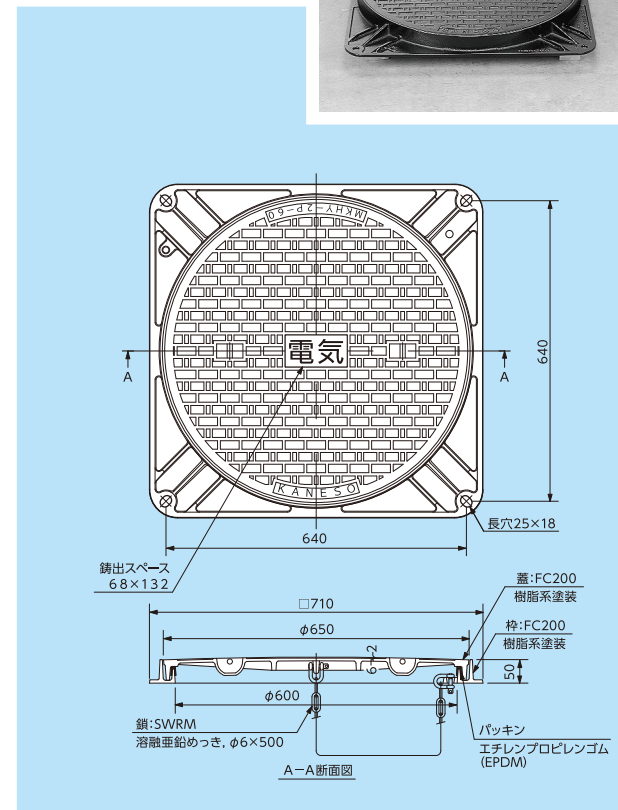
铸铁蓋 簡易密閉型 (クサリ・パッキン付)

カネソウ株式会社

角型受枠



丸型受枠



選定表

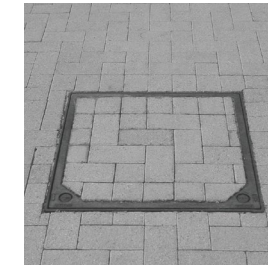
通行車輛			品番	関連規格	安全荷重	破壊荷重
適用荷重 (T荷重)	総重量	参考車輛				
T-25 重荷重型	25000kgf	大型車両、トレーラー、はしご消防車	MKHY-25-600		62.5kN (6378kgf)	250kN (25511kgf)以上
T-20 重荷重型	20000kgf	大型トラック、バス	MKHY-S-600	機械標準図 MHD-P	50kN (5103kgf)	200kN (20409kgf)以上
T-8 準重荷重型	8000kgf	救急車	MKHY-8-600	電気標準図 S8K-60(角枠) R8K-60(丸枠)	20kN (2041kgf)	80kN (8164kgf)以上
T-6 中荷重型	6000kgf	4tトラック、普通乗用車	MKHY-6-600	機械標準図 MHA-P	15kN (1531kgf)	60kN (6123kgf)以上
T-2 軽荷重型	2000kgf	小型乗用車	MKHY-2P-60	電気標準図 S2K-60(角枠) R2K-60(丸枠) 機械標準図 MHB-P	5kN (511kgf)	20kN (2041kgf)以上

設置場所: 公道を除く敷地周辺、道路、敷地内、屋内
サイズ: 300~900φmmまで各種揃えてあります。

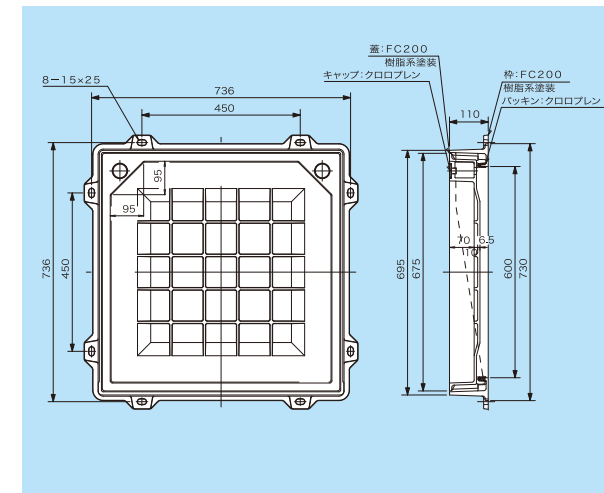
参考数式 破壊荷重 > 安全荷重 × 4 = 総重量 (総重量 = 積載重量 + 車輛重量)

化粧蓋 (インターロッキングブロック用) 簡易密閉型

カネソウ株式会社



MRHP

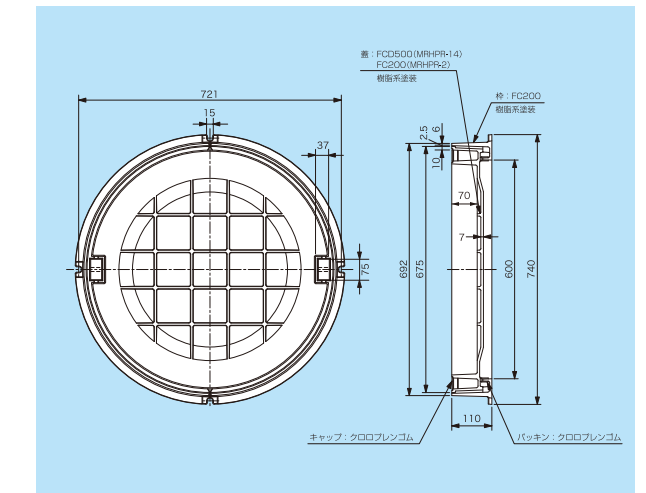


選定表

適用荷重 (T荷重)	品番
T-20	MRHP-S-6070
T-6	MRHP-6-6070
T-2	MRHP-2-6070

铸铁目地 充填深さ 70mm

MRHPR



選定表

適用荷重 (T荷重)	品番
T-20	MRHPR-S-6070
T-2	MRHPR-2-6070

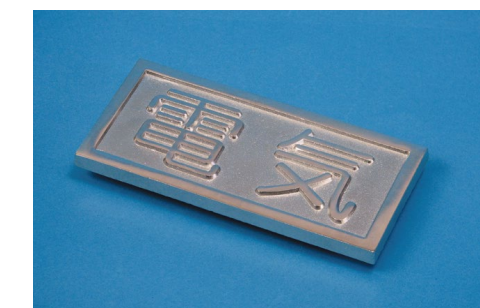
铸铁目地 充填深さ 70mm

化粧蓋用銘板 • 化粧蓋の用途表示としてご利用ください。

NP (铸铁製)



NP-S (ステンレス鋼製)



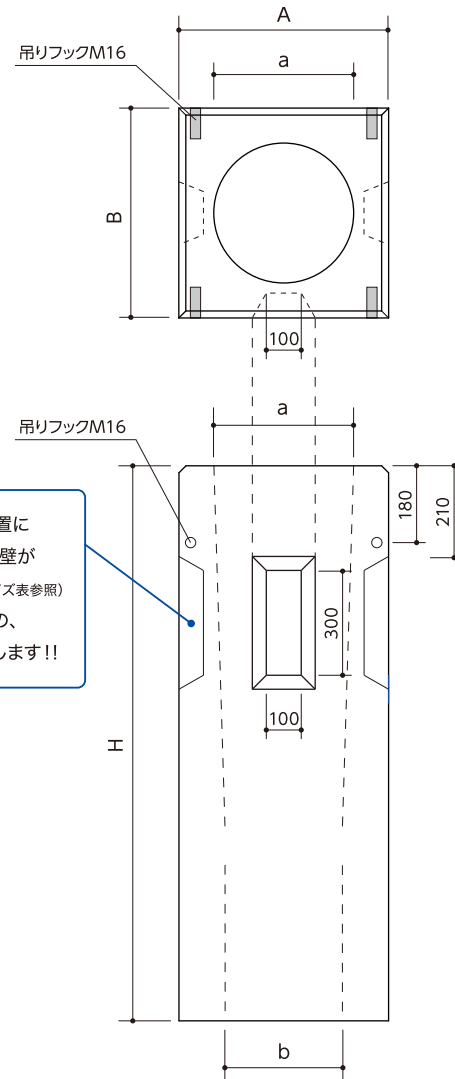
基礎ブロック

受注生産品



ハツリ作業が
ラクです!!

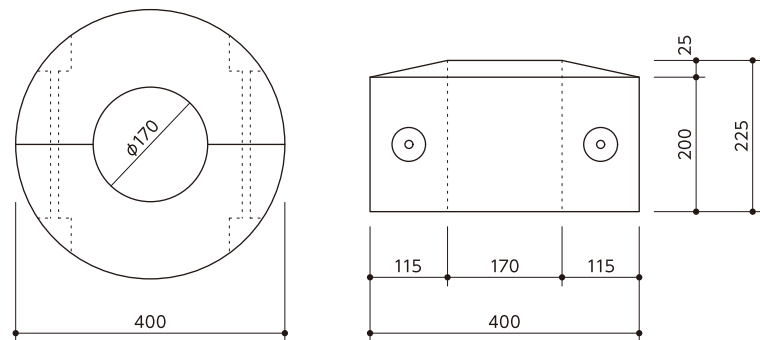
天端から300下りの位置に
ロックアウト(コンクリート壁が
薄い箇所)があります。(サイズ表参照)
配管を横から施工する際の、
ハツリ作業の効率が向上します!!



特注品も
承りますので、
詳しくは
お問合せ下さい。



ポール用PCカラー(ポール用化粧根巻き)



図面はAタイプです。(単位:mm)



Aタイプ(400φ×225) 170φ 55kg
Bタイプ(450φ×225) 250φ 58kg

付属品 9m/m ボトル φ=250mm 2本 ナット、丸座 各4ヶ

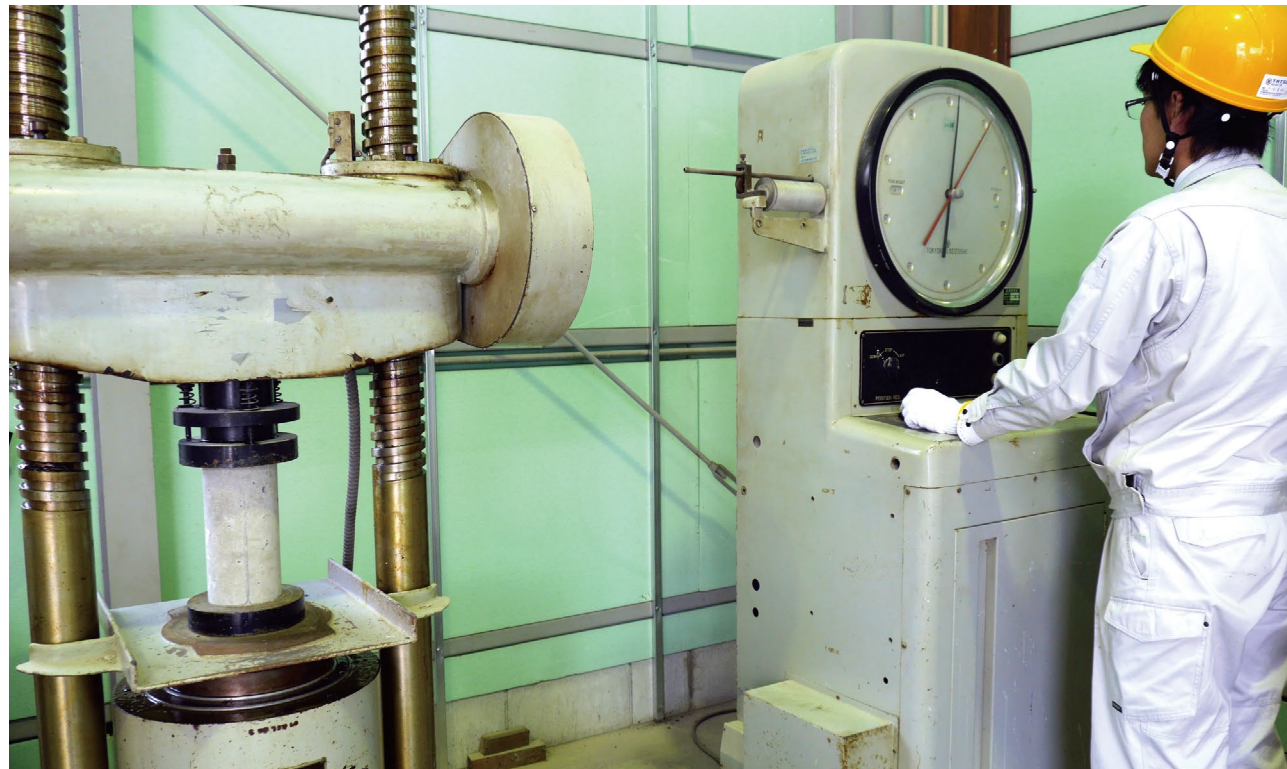
*はロックアウト付き

寸法(mm)	A (縦)	B (横)	H (高さ)	a (上穴)	b (下穴)	重量(kg)
400×400×400	400	400	400	300	277	110
400×400×500	400	400	500	300	271	132
* 400×400×600	400	400	600	300	265	144
* 400×400×700	400	400	700	300	259	167
* 400×400×800	400	400	800	300	253	191
* 400×400×900	400	400	900	300	247	215
* 400×400×1000	400	400	1000	300	242	240
* 400×400×1100	400	400	1100	300	236	265
* 400×400×1200	400	400	1200	300	230	291
500×500×300	500	500	300	350	330	136
500×500×400	500	500	400	350	323	180
500×500×500	500	500	500	350	317	223
* 500×500×600	500	500	600	350	310	239
* 500×500×700	500	500	700	350	303	281
* 500×500×800	500	500	800	350	297	322
* 500×500×900	500	500	900	350	290	362
* 500×500×1000	500	500	1000	350	283	395
* 500×500×1100	500	500	1100	350	277	440
* 500×500×1200	500	500	1200	350	270	478
* 500×500×1300	500	500	1300	350	262	515
* 500×500×1400	500	500	1400	350	256	552
* 500×500×1500	500	500	1500	350	249	587
* 500×500×1600	500	500	1600	350	243	622
* 500×500×1700	500	500	1700	350	237	657
* 600×600×600	600	600	600	400	363	375
* 600×600×700	600	600	700	400	356	433
* 600×600×800	600	600	800	400	350	491
* 600×600×900	600	600	900	400	344	551
* 600×600×1000	600	600	1000	400	338	611
* 600×600×1100	600	600	1100	400	331	671
* 600×600×1200	600	600	1200	400	325	723
* 600×600×1300	600	600	1300	400	319	793
* 600×600×1400	600	600	1400	400	312	855
* 600×600×1500	600	600	1500	400	306	919
* 600×600×1600	600	600	1600	400	300	1074

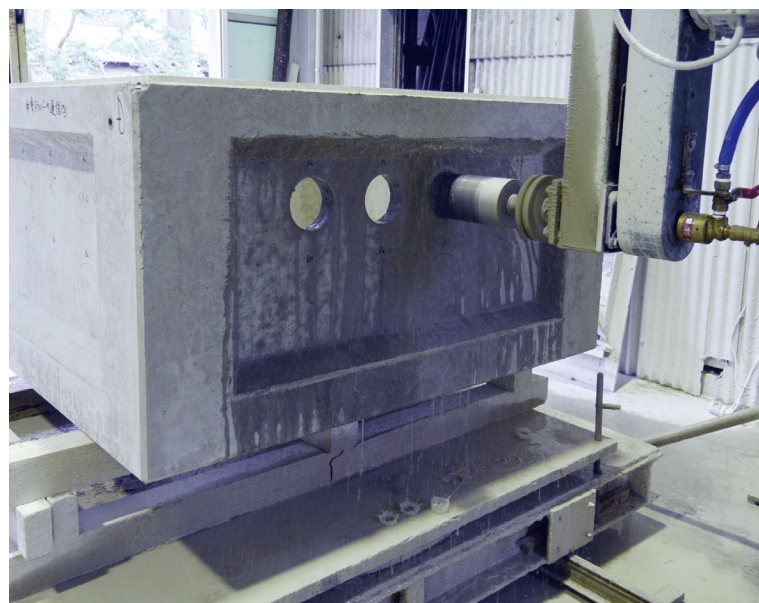
他サイズもありません。詳細はお問い合わせください。

ハンドホールの試験

タツキのハンドホールは
安心・安全の品質をお届けいたします。



ハンドホール加工納期のスピード対応



高出力の大型削孔機による
コア抜き時間の短縮と、
ハンドコアドリル機の併用で、迅速な納品を
可能にできる体制を整えています。



会社概要



会社概要

- 社名：株式会社 立基
- 本社：〒461-0005
愛知県名古屋市東区東桜2-10-1 ヤハギ東桜ビル7F
TEL 052-938-4841 FAX 052-938-4842
- 大阪支店：〒534-0021
大阪府大阪市都島区都島本通3-13-2
TEL 06-6924-8240 FAX 06-6924-8241
- 沖縄出張所：〒901-2404
沖縄県中頭郡中城村字添石69-1 (株)南西PC内
TEL 098-975-5260 FAX 098-975-5261
- 代表取締役：岸上 昌史
- 資本金：1,200万円
- 取引銀行：三井住友銀行 名古屋支店・岡崎信用金庫 瑞穂支店・三菱UFJ銀行 東支店
- 営業品目：ハンドホール各種、PLジョイント各種、ミズストッパー、コンクリート製標示杭各種
基礎ブロック、FEP管、鉄蓋各種

会社沿革

- | | |
|--|--|
| <ul style="list-style-type: none"> 昭和42年 4月 ● 立基建材工業株式会社として法人設立
資本金100万円 昭和44年 7月 ● 資本金400万円に増資 昭和46年 8月 ● 日本道路公団名古屋建設局関係
ハンドホール製造納入開始 昭和47年 4月 ● 組立型ハンドホール製造販売開始 昭和48年 3月 ● 資本金1200万円に増資 昭和51年 6月 ● 住宅・都市整備公団市街地用
PCマンホール製造販売開始 昭和57年 6月 ● TK型マンホール製造販売開始 昭和58年 2月 ● ST型ハンドホール製造販売開始 平成 2年 9月 ● OP式(オーダーパイピング)
ハンドホール製造販売開始 平成 7年 8月 ● SS型ハンドホール製造販売開始 平成10年 11月 ● Pロック(PL工法)販売開始 平成11年 8月 ● Pマウス・Pロック(PL工法)販売開始 平成21年 9月 ● 大阪営業所 PL工法販売促進部を開設 平成22年 1月 ● PL工法が、国土交通省が提供する
新技術情報提供システム(NETIS)に登録される | <ul style="list-style-type: none"> 平成23年 6月 ● Pマウス・Pロックの新バージョン
PLジョイント販売開始 平成23年 8月 ● 社名を「株式会社 立基」へ変更
本社を名古屋市昭和区へ移転 平成24年 2月 ● ストバック製品販売開始 平成24年 10月 ● PLジョイント/S-type販売開始 平成26年 5月 ● PL工法が国土交通省が提供する
新技術情報システム(NETIS)において
準推奨技術に選定される。 平成26年 6月 ● 大阪支店開設 平成28年 2月 ● 本社を名古屋市東区に移転 平成28年 9月 ● 大阪支店移転 平成30年 6月 ● PLジョイント/MR・KFtype販売開始 令和 4年 9月 ● 地中梁スリーブ用PLジョイント/BPtype販売開始 令和 4年 11月 ● 沖縄出張所開設 令和 5年 4月 ● ミズストッパー販売開始 |
|--|--|