

TATSUKI

スパイラル型FEP用

PLジョイント/S type

特許 第6910616号

新技術情報
提供システム

NETIS

登録
番号 CB-90028VE

2010年1月～2023年3月まで登録

独立リング型FEP用

PLジョイント/MR type

角型FEP用

PLジョイント/Short Lock

全てのFEPに
対応するハンドホール継手



施工動画



S type



MR type

vol.2

HANDHALL

PLJOINT



※完全防水商品ではありません

「ネオシール」の
日東化成工業株式会社 製
ミスブロック
PLジョイント専用止水材
を使用!

 **TATSUKI**
株式会社 立基
<https://www.tatsuki-k.co.jp/>

本社 ※本社移転により2025年4月2日から下記になります。
〒460-0002 名古屋市中区丸の内3-17-6 ナカトウ丸の内ビル7階C
TEL 052-962-7111 FAX 052-962-7112

大阪支店
〒534-0021 大阪府大阪市都島区都島本通3-13-2
TEL 06-6924-8240 FAX 06-6924-8241

九州営業所
〒820-0609 福岡県嘉穂郡桂川町吉隈430-27
麻生商事(株) 生産本部 第二工場内
TEL 0948-52-3623 FAX 0948-52-3624

沖縄出張所
〒901-2404 沖縄県中頭郡中城村字添石69-1 (株)南西PC内
TEL 098-975-5260 FAX 098-975-5261

お問い合わせ

※製品改良により予告なしに仕様を変更することがありますのでご了承ください。

202600000

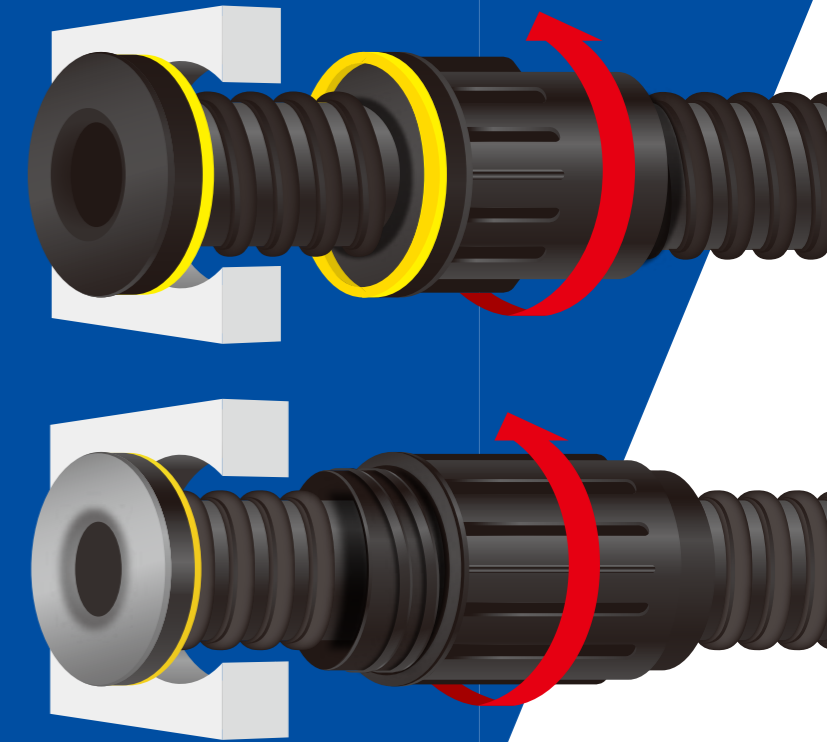
ボンド・モルタルを使わず 誰でも簡単に施工ができ 施工時間を圧倒的に短縮

 止水性
 難燃性
 簡単!
 早い!
 抜けない!
 止水性を確保!
 環境に影響なく使用可能

特許 第6910616号
※完全防水商品ではありません。

スパイラル型FEP用
PLジョイント **S**type

独立リング型FEP用
PLジョイント
MRtype



PLジョイントの特長

1 全ての丸型FEP管に対応!
スパイラル型(Stype)独立リング型(MRtype)

**FEP管との接続部を
Pロックが緩衝します**

ハンドホールとFEP管の
接続部への土圧等を
Pロックが緩衝します。

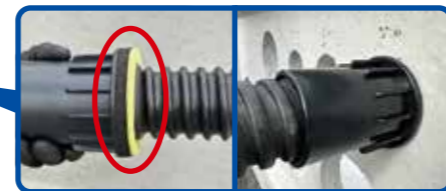
2 ミズブロックを止水材として使用!

水膨張材を使っていないので雨が降っている状況や、湾岸付近の海水が湧いてくる地域、湿度の高い梅雨の時期や、寒冷地などの凍土地域でも問題なくご使用いただけます。



**3 締め込み完了目印が
付きました!**

黄色いパッキンが見えなくなれば締め込み完了。目安としてご利用ください。



Stype

ねじ式なので接続を間違っても再接続が可能!

ねじ式なので何度でも再接続ができます。(但し、止水性能が下がる可能性があります。)

3回まわして締めるだけ!

回して締め込むだけ。楽で簡単なので誰にでも短時間で作業できます。(Φ30~Φ100までなら手締めでOK!)



MRtype

ソケットをはめて締めるだけ!

独立リング形状対応でありながら締め込みタイプ。

MRtypeのマウスは8個の爪で簡単には抜けません

前後左右8個の爪が凹凸にかかっているので簡単には抜けません。



エポキシボンド
(従来施工)

このような面倒な作業はPL工法は必要ありません。難しい作業がなく、誰でも簡単に、きれいに仕上げるすることができます。

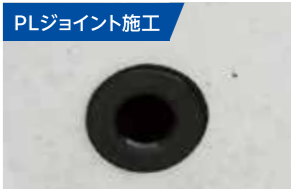


PLジョイント
施工



エポキシボンド(従来施工)

仕上がりにバラつきがあります



PLジョイント施工

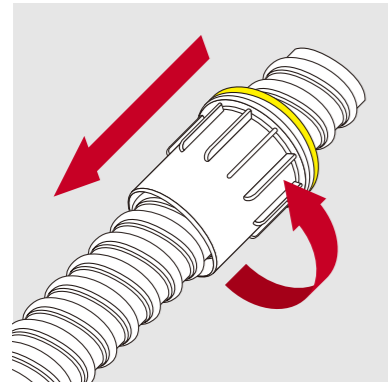
誰でもきれいな施工が可能です



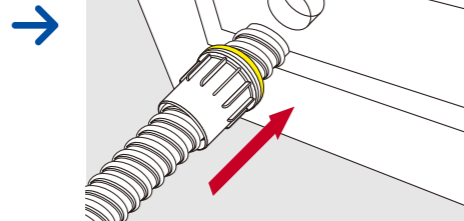
PLジョイント施工なら養生を必要とするボンドを使用しないので**埋め戻しもすぐにできます**

※管の下側(特にHHとの接合部)は確実に砂を充填、転圧し締めて下さい。

PLジョイント Stypeは3回まわすだけ!

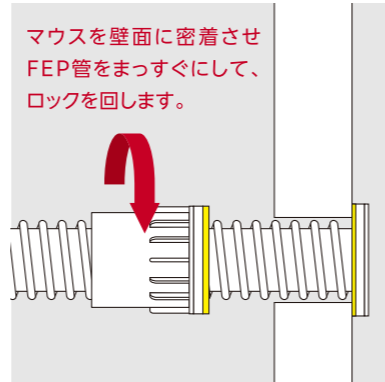


まわす



まわす

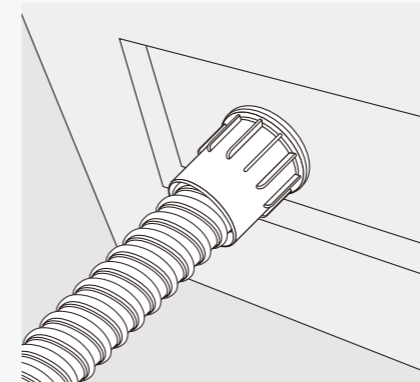
FEP管の先端を
ミズブロックに食い込ませる



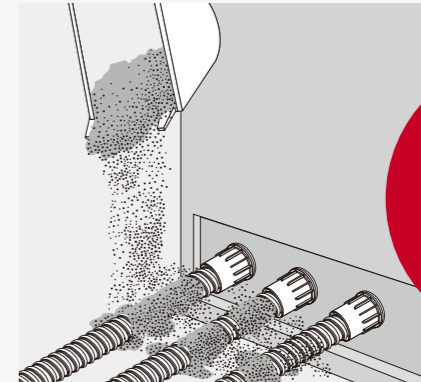
まわす

黄色パッキンが
見えなくなるまでまわす

マウスを壁面に密着させ
FEP管をまっすぐにして、
ロックを回します。



おわり

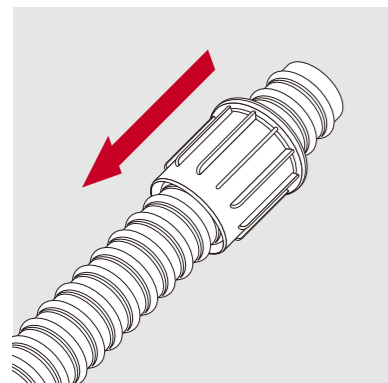


すぐに土を
かぶせても
大丈夫!

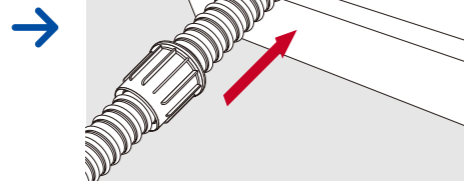
PLジョイントは硬化・養生時間を要するモルタル・ボンドを使用しないので
取付け完了後「すぐに」埋め戻しができます。

※管の下側(特にHHとの接合部)は確実に砂を充填、転圧し締めて下さい。

PLジョイント MRtypeは簡単4ステップ!

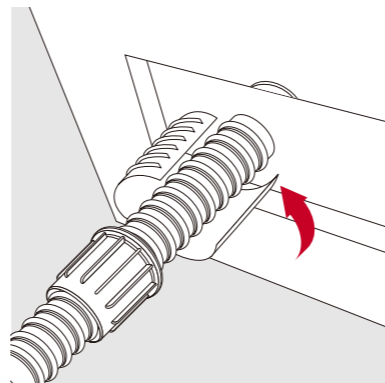


とやす

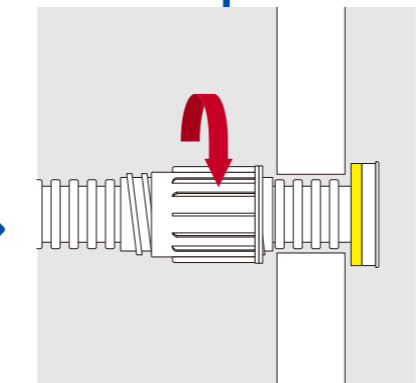


さしこむ

FEP管の先端を
ミズブロックに食い込ませる



はめる



まわす

黄色パッキンが
見えなくなるまでまわす

PLJS125・PLJS150の場合

Φ125、Φ150のPロックの締め込みは締め具、もしくはベルトレンチを使用してください。(Φ125、Φ150をご注文の場合は締め具をサービスしております)
向かって左側に配列した管から順に右側の管を締め込んでいきます。
締め具は右回りに締め込むので、左側から順に締め込むことによって
Pロックが邪魔にならずに円滑に作業できます。



【注意】
締め付けすぎるとリブ(羽)が折れる
可能性がありますので、締め付けすぎ
には十分ご注意ください。

施工手順

1 FEP管をカットしてロック
を装着

壁厚以上にFEP管の
先端が出るように
ロックをセットします。

Stype
FEP管は、真っすぐにカットすればするほど止水
性(0.03MpaX3min)が向上します。

MRtype
必ず満部でカットしてください。

→ 2 FEP管を
挿入する



→ 3 **Stype**
マウスを回し込む

MRtype
マウスを差し込む
FEP管の先端をミズブロックに食い込ませる



→ 4 マウスを
壁面に密着させる

漏水を防ぐために、マウスと壁面に
隙間ができないようにします。



→ 5 **Stype**
FEP管を蛇行
しないようにする

MRtype
壁面手前でソケットをはめ込む



→ 6 **Stype**
ロックを締め込む

MRtype
ソケットを押さえながら
ロックを回して締め込む

手締め[※]OK!

※Stypeの場合はΦ30~Φ100まで



→ 完成



Stype



MRtype

◀ 施工動画はこちら ▶

SHORT LOCK

ショートロック

(角型FEP対応継手・Pマウス付)

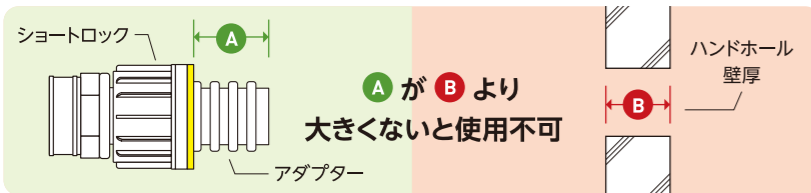
※ほぼ全ての角型FEPに対応

当社ハンドホール600~2000型に対応
他のハンドホールはお問い合わせください



ショートロックの特長

- 特長 1** PLジョイント / Styleの Pロックを短くカット
- 特長 2** 異種管アダプターをショートロックでハンドホールに接続固定



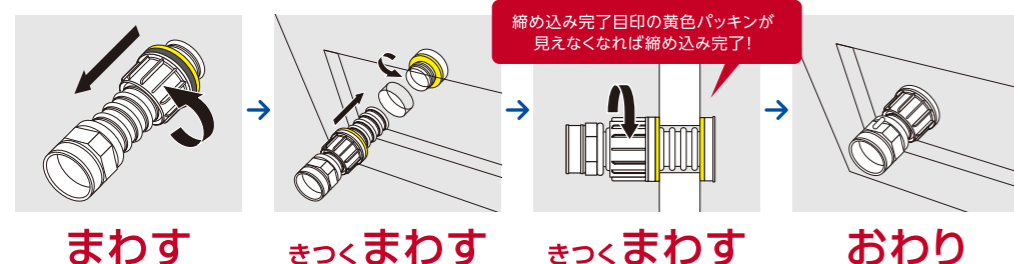
ここが重要です!

ショートロック	角型FEP	Aのサイズ		適応壁厚 Bのサイズ	弊社ハンドホール壁厚 (ロックアウト内)		
		T社	F社		サイズ	Bのサイズ	
50用	50	70	80	73	~69	600	35
80用	75	97	67	70	~69	800	50
	81	88	68	72	~71	900	50
100用	100	125	78	61	~60	1000	50
125用	130	-	125	165	~124	1200	40
150用	150	-	127	162	~126	1500	60
						1800	58
						2000	58

※サイズのわかりにくいものがありますので、ご注文の際は当社にお問い合わせ願います。

(単位:mm)

ショートロックは3回まわすだけ!



特長 3

施工時間とコストの低減

ハンドホールの箱抜き、エポキシボンドを使用したブロックベルマウスの取り付け等の工程を省くことで、施工時間とコストを抑える事が可能です。

従来施工との納期の比較

ブロックベルマウス施工	【作業内容】 箱抜き用発泡スチロール手配・型枠組付け・打ち込み・脱型・コンクリート養生・ブロックベル取付・エポキシ樹脂養生	図面決定後から 出荷まで約30日
ショートロック施工	【作業内容】 在庫ハンドホールに 裏書き・削孔	図面決定後から 出荷まで約5日

納期が1/6に短縮!

従来施工とのコストの比較

ブロックベルマウス施工	箱抜き加工費・レジブロック・レジブロック取付費	施工コストが 30%ダウン!
ショートロック施工	ショートロック(削孔費サービス)・異種管アダプター費	

※当社比: φ100-9条×2組 2面施工の場合

施工手順

- 異種管アダプターにPロックを廻し込む
- 異種管アダプターを挿入する
- Pマウスを廻し込む
- 黄色パッキンが見えなくなるまでショートロックを締め込む



→ 完成



各異種管アダプターに対応



施工動画はこちら

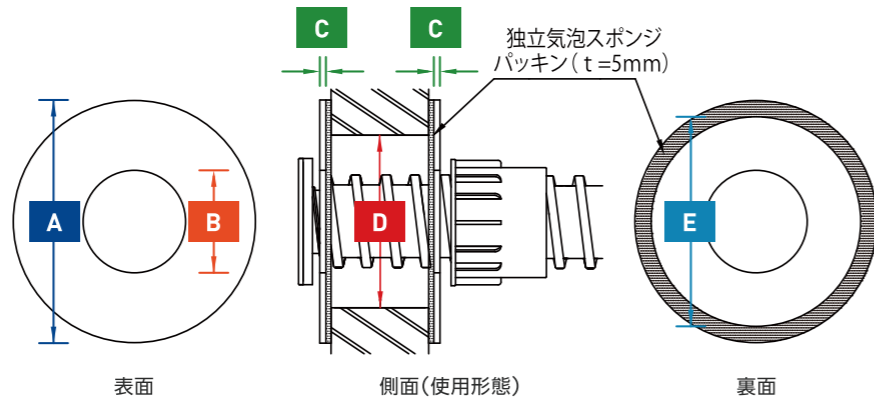


レジューサー

現場での急なサイズ変更など、大口径を小口径に変換する際に使用します。パッキン表面に粘着テープが付いているので、位置決めが容易にできます。

地中梁にご使用の際は専用のBtypeがあります

材質 硬質塩ビ板



ここが重要です!

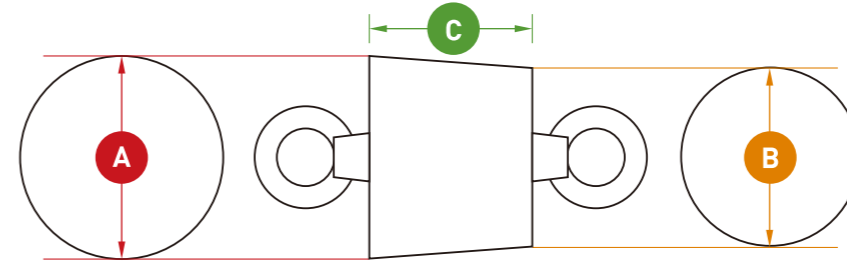
	A	B	C	D	E
PLJ/S-MR 共通	レジューサーパッキン外径	レジューサー内径	レジューサー厚み	対応スリーブ径	パッキン内径
30用	106	45	6	70まで	84
40用	123	60	6	85まで	104
50用	147	70	6	105まで	123
65用	180	92	6	130まで	147
80用	208	110	6	155まで	180
100用	241	130	6	180まで	208
125用	275	168	6	210まで	245
150用	310	200	6	240まで	280

(単位:mm)

防水栓

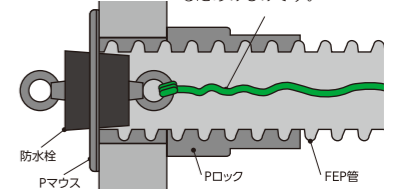
予備管への水や異物の侵入を防ぎます。内側に装備されたアイナットはパイロットワイヤーが取付けでき、ワイヤーの脱落を防ぎます。また、取り外しを容易にできるように、外側にもアイナットを装備しています。

材質 本体:天然ゴム、アイナット:SUS、ボルト:ユニクロ



使用イメージ断面図

※パイロットワイヤーは、電線を通線する際にガイドとして使用するためのものです。



PLJ	A	B	C	アイナット
S MR				
30用	27.5	23	29	M5
40用	37	32	35	M5
50用	46	40.5	37	M5
65用	61	54	45	M8
80用	78	71	42	M8
100用	-	90	85	M10
-	100用	99	92	M10
125用	-	118	109	M10
-	125用	124	116	M10
150用	146	136	60	M10

(単位:mm)

⚠ 工具は使用しないでください。手詰めで十分止水できます。

防塵栓



砂、塵の侵入を防ぐ栓を各サイズ取り揃えております。 材質 発泡スチロール

キリマワシ®



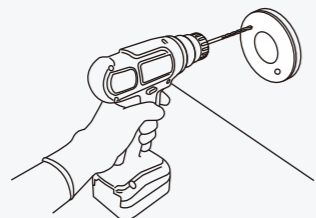
FEP管専用のカッターです。切れ味鋭く、FEP管を垂直に切るのに役立ちます。

未来工業株式会社

参考

止水性能を向上させる場合や、万が一埋め戻した後に水漏れを起こしても止水することができます

1 マウスに刻印されているマークに、電気ドリルでφ10程度の穴を2箇所以上開けます。



2 発泡ウレタン※のノズルやコーキングの先端を下穴に入れて注入し、上穴から充填材が出るのを確認します。 ※市販の3倍発泡のものを使用してください。



発泡ウレタンやコーキングでスリーブ穴をすき間なく埋めて水を排除!

発泡ウレタン注入前



発泡ウレタン注入後



改訂第4版



(社)日本電設工業協会 発行
「電気設備工事 施工要領」に掲載されました

⚠ 通常施工では必要ない作業です。現場条件による万が一の水漏れ発生に対して行う処理です。

Q FEP管は各社形状が違うと思います。どのようなメーカーに対応しておりますか？

A スパイラル形状のFEP管であればこのメーカーでも「Stype」がご利用いただけます。
また、独立リング形状の未来工業製ミラレックスFは「MRtype」がご利用いただけます。
これで、PLジョイントは、現在流通している丸型FEP管全てに対応しております。
また、角型FEPにはショートロックで施工が可能になりました。

Q PLジョイントで施工すれば完全に防水ができますか？

A 完全防水を保証する商品ではありません。
※止水性能0.03Mpa×3分(名古屋市工業研究所立ち会いによる自社試験)
発泡ウレタンやコーキングを充填した場合
止水性能0.05Mpa×5分(名古屋市工業研究所立ち会いによる自社試験)

Q NETISの表記が無くなっていますが、現状どのようになっていますか？

A Stypeは好評につき登録番号CB-090028-VEとして登録されていましたが、2023年3月31日をもって登録期間を満了しました。

Q ミズブロックの原材料はなんですか？

A ミズブロックの主成分は、無機充填剤(炭酸カルシウム)及びポリオレフィンです。
ネオシールの日東化成工業株式会社と弊社による共同開発止水材です。

Q 非難燃性の製品はありますか？

A 本製品は難燃性のみです。

Q ハンドホールのノックアウトなどのテーパーやRがかかった箇所で取付けは可能ですか？

A テーパー部やR部では締め込みが不完全になりますので取付けはできません。

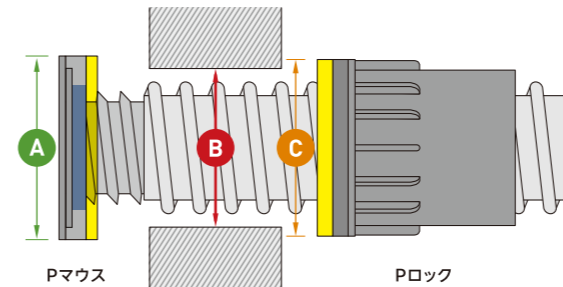
Q Pロックの締め込みには特殊な道具が必要ですか？

A φ30～φ100は手締め施工で可能です。
大口径のφ125、φ150は専用の締め具(P4参照)もしくはベルトレンチ等でしっかりと締め付けてください。
(φ125、φ150ご注文の場合は締め具をサービスしております。)

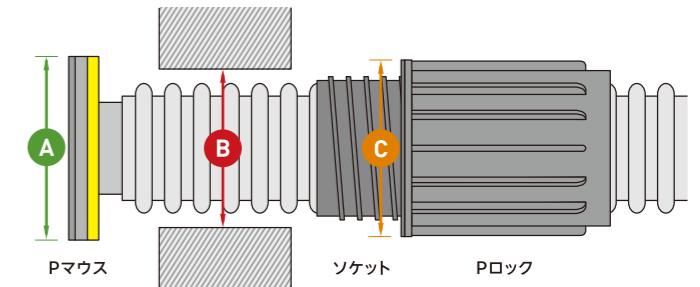
Q 雨が降っている状況や、湾岸付近などの海水が湧いてくる地域、湿度の高い梅雨の時期や寒冷地などの凍土地域でも使用は可能ですか？

A PLジョイントは水膨張材料は使用しておりませんので使用可能です。

スパイラル型FEP用
PLジョイント/Stype



独立リング型FEP用
PLジョイント/MRtype



ここが重要です！

PLJ		A	B	C	
S	MR	Pマウス外径	適応コア径※	汎用コアビット径	Pロック外径
30用		74	43～52	52	74
40用		89	57～65	65	89
50用		98	67～75	70・75	98
65用		123	86～98	90	123
80用		138	104～113	110	138
100用		182	131～150	150	182
125用		213	163～180	180	213
150用	-	241	195～208	200	241
-	150用	241	195～208	200	250

※管材メーカーによって外径が異なりますので、詳細はお問い合わせください。

(単位:mm)

⚠ 現場での穴加工は、ロック、マウスの外径を考慮し、間隔を取ってください。

PLジョイントの 様々な使用例

水や湿気で膨張する素材を使用しておりません。
安心して使用いただけます。



雨の日や水が湧いている現場でも、施工が可能です。



狭小地の施工でも安定した取付けが可能です。



盤への立ち上げの管の固定にもご使用できます。