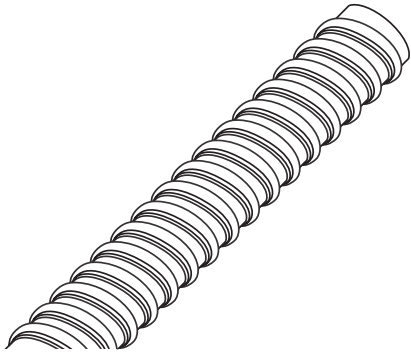
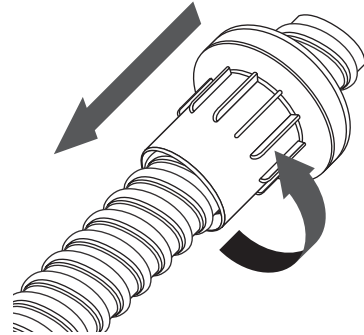


PLジョイント/BPtype 施工要領書

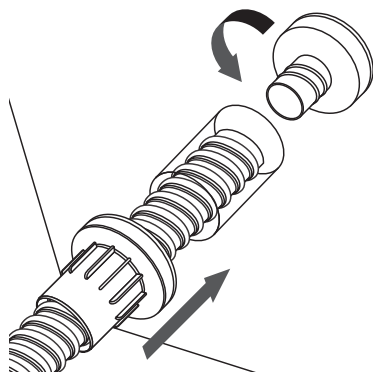
- ① FEP管を真っ直ぐに
カットします。



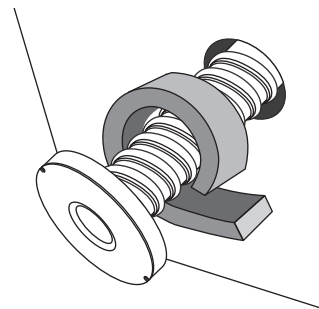
- ② FEP管の先端からBPロックを
廻し込み、壁厚以上のところに
装着します。



- ③ FEP管の先端へBPマウスを
廻し込みます。

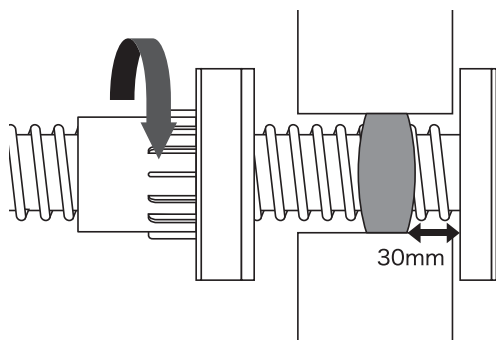


- ④ 付属のスポンジをFEP管に
巻き付けます。

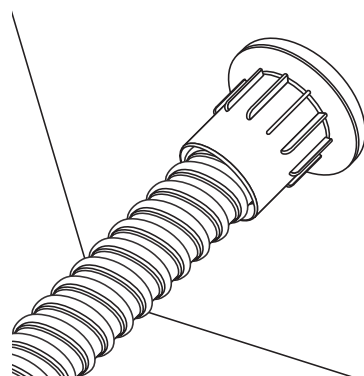


※パッキンとスポンジの隙間を30mm確保し、
スポンジを引っ張りながら巻き付けます。

- ⑤ BPマウスを壁面に密着させFEP管を
まっすぐにして、BPロックを
専用締め具を使って締め込みます。



- ⑥ 完成



※黄色パッキンが見えなくなるまで、
しっかり締め込みます。(あくまでも目安です)