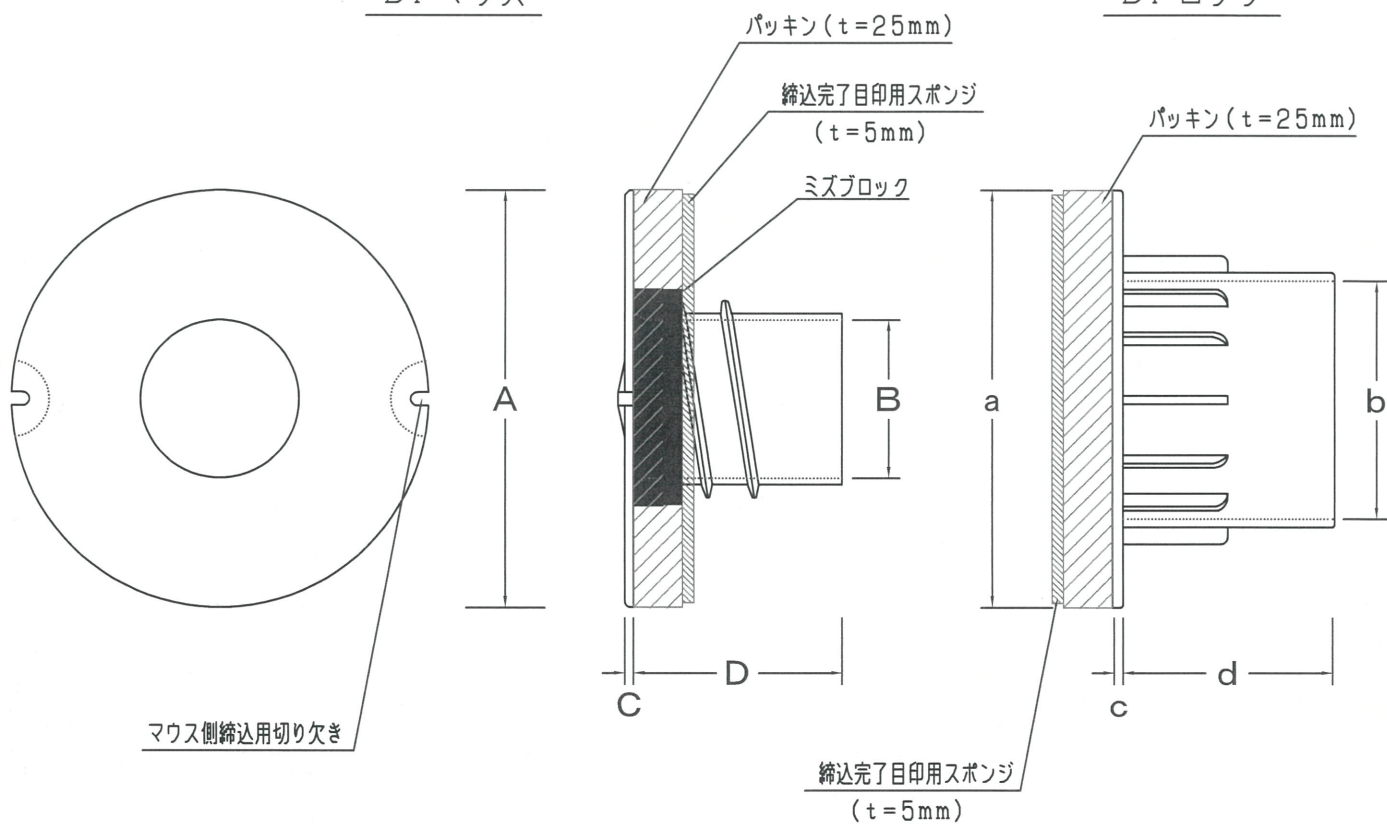


BPマウス

BPロック



材質 (ABS樹脂)

品番	BPマウス				BPロック			
	A	B	C	D	a	b	c	d
PLJBP 30	100	26	2.6	50	100	44	3	60
PLJBP 50	170	41	4	70	170	69	4	100
PLJBP 80	190	70	4	95	190	106	5	100
PLJBP 100	230	89	4.5	114	230	133.5	5	110

改定日	2023. 12. 21	内容	PLJBP30を追加	製図	岸上	検図	平賀	2024. 02. 19	内容	マウス側に締込完了目印用スポンジを追記	製図	岸上	検図	平賀
改定日	2024. 02. 19	内容	「BPマウス」「BPロック」に名称訂正	製図	岸上	検図	平賀		内容		製図	岸上	検図	平賀
品名	PLジョイント/BP type			尺度	—		製図	検図	株式会社 立基					
サイズ	—			作成日	2021. 03. 10		岸上	平賀						