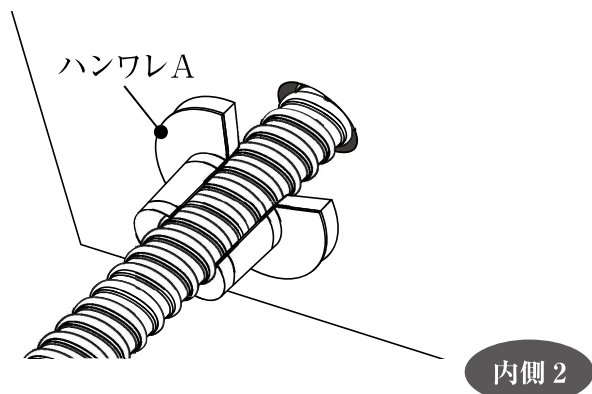
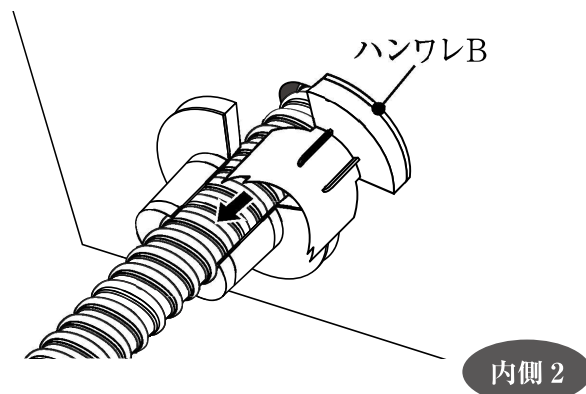


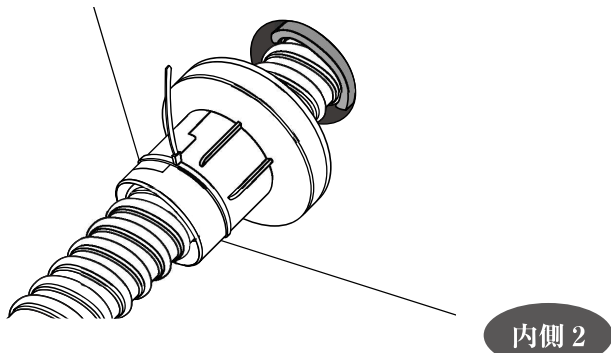
① (内側2)にハンワレAを装着する。



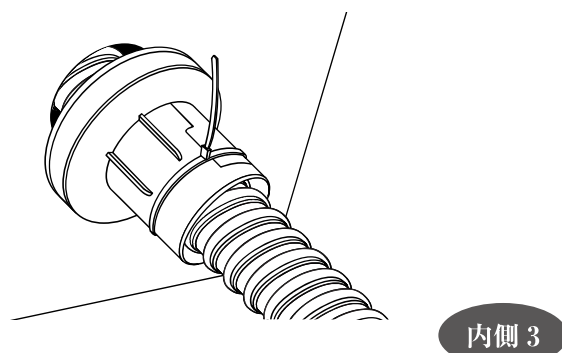
② (内側2)にハンワレBを装着する。



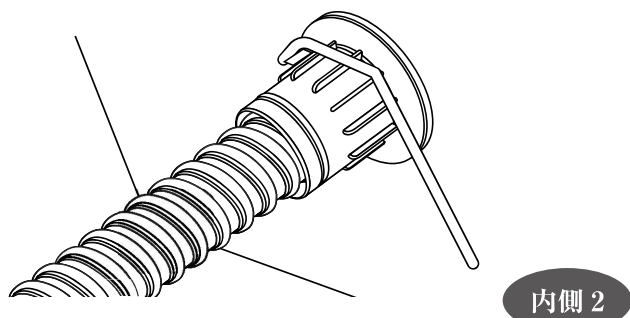
③ 付属の結束バンドをループに通しハンワレをしっかり固定します。



④ 反対側(内側3)も②③の手順でハンワレを締め込みます。



⑤ ハンワレをしっかり締め込みます。締め具で黄色いパッキンが見えなくなるまで締め込みます。



⑥ 完成

