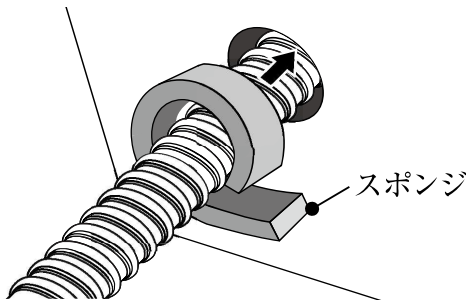


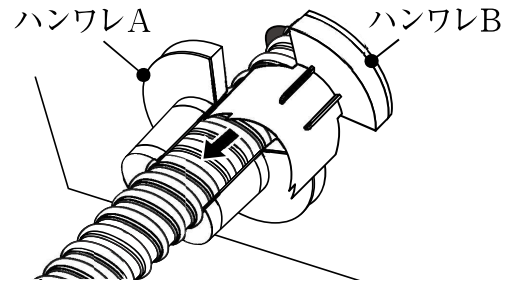
① 外側からFEP管をスリーブに挿入し、付属のスポンジを巻き付け、スリーブに押し込む



※スポンジを引っ張りながら巻き付けます。

外側1

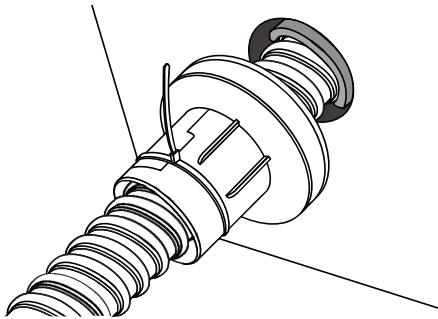
② ハンワレAをFEP管に装着後、ハンワレBをはめ込みます。



※かみ合わせ部のツメが、確実にはまるようように装着します。

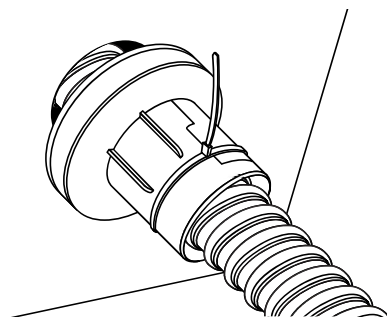
外側1

③ 付属の結束バンドをループに通しハンワレをしっかり固定します。



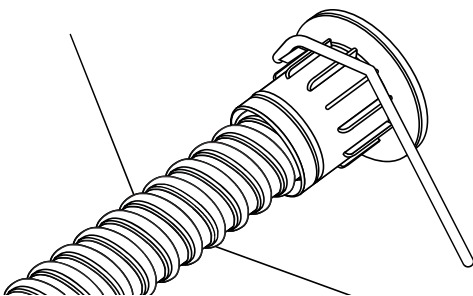
外側1

④ 反対側(内側1)も②③の手順でハンワレを締め込みます。



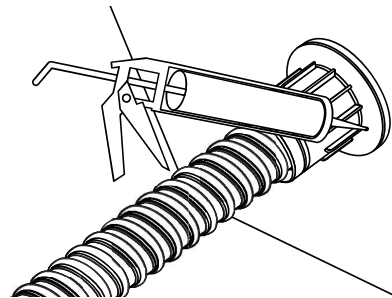
内側1

⑤ ハンワレをしっかり締め込みます。締め具で黄色いパッキンが見えなくなるまで締め込みます。



外側1

⑥ 外側ハンワレの刻印マーク3箇所にドリルで穴をあけ、コーキング材を注入して、完成です。



外側1