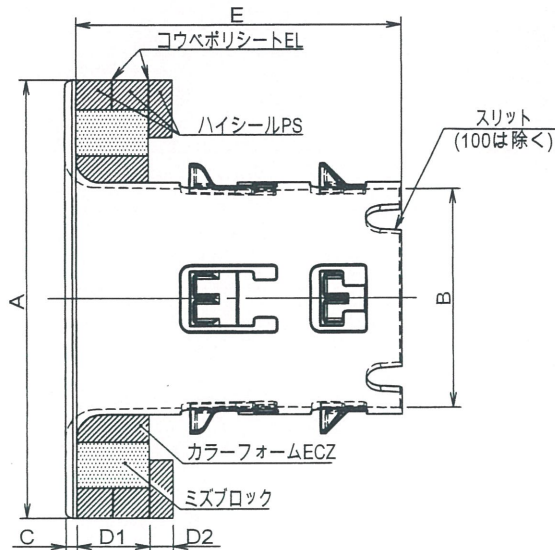
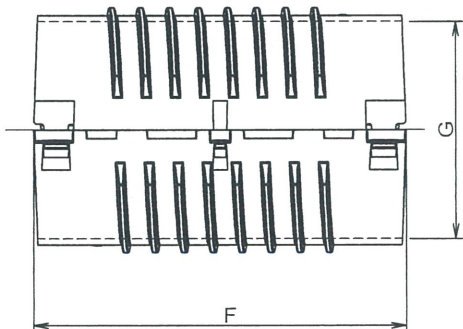


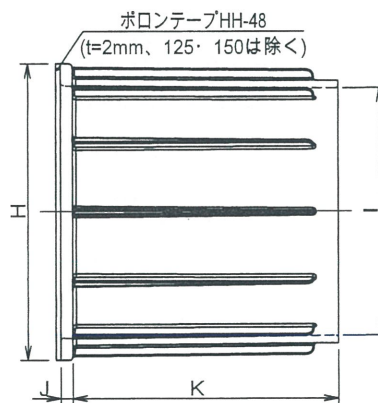
マウス
(30 ~ 80)



マウス
(100 ~ 150)



ソケット



ロック

品番	マウス (材質:PA)						ソケット (材質:PP)		ロック (材質:ABS)			
	A	B	C	D1	D2	E	F	G	H	I	J	K
PLKF30	74	26.1	4	20	-	69	90	45	74	56.7	3	60
PLKF40	89	34.6	3	15	-	81.5	119	59	89	70.6	3.5	80.5
PLKF50	98	41.8	4	15	-	100	140	70	98	81.9	4	100
PLKF65	123	57.1	4	15	-	115	154	90	123	102.6	5	110
PLKF80	138	72	4	20	-	124.7	168	107	138	119.6	5	120
PLKF100	182	90.8	4.5	25	10	135	186	135	182	156.6	5	130
PLKF125	213	116.1	4.5	30	10	161.8	213	167	213	188.6	5	157
PLKF150	241	139.1	4.5	30	10	176.6	251	203.8	250	225.5	5	195

改定日	2019.07.29	内容	<ul style="list-style-type: none"> ・パッキン厚みDをD1, D2に区分 ・マウス100 - 150図追加 ・"ボロンテープHH-48"追記 ・"ボロンテープHH-48(125・150除く)"追記 ・"ハイシールPS(30は除く)"追記 ・マウス30C,D1及びE変更 ・"コウベポリシートEL"追記 ・"カラーフォームECZ"追記 ・"スリット(30, 40のみ)"追記 ・"スリット(100は除く)"追記 	製図	岸上	検図	加藤
-----	------------	----	-------------------------------------------------------------------------------------------------------------------------------------------------------------------------------------------------------------------------------------------------------------------------------------------------------------------------------	----	----	----	----

品名	PLジョイント/KFtype	尺度	-	製図	岸上	検図	加藤
サイズ	-	製図日	2018/07/20				

株式会社 立基