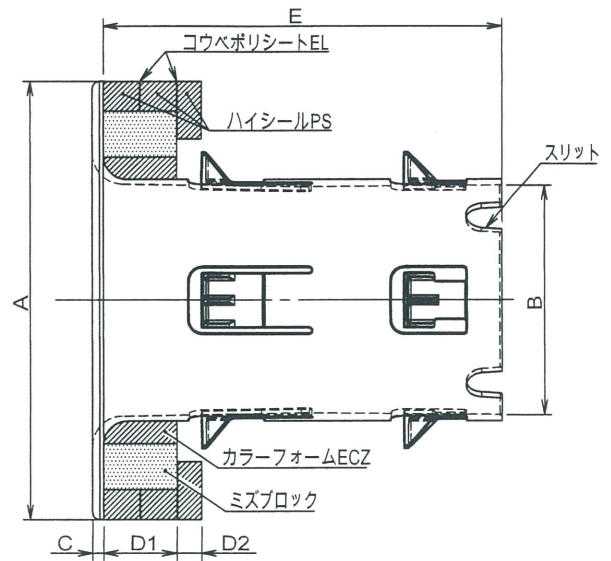
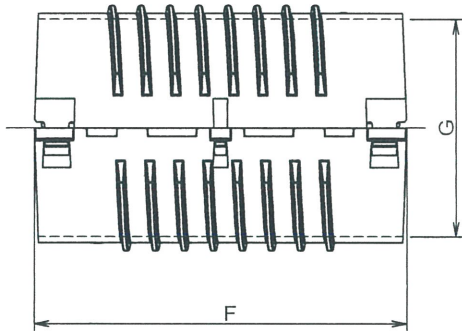


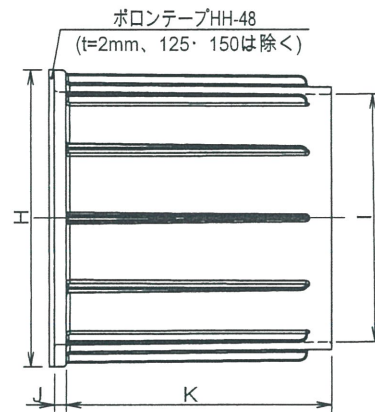
マウス  
(30 ~ 80)



マウス  
(100 ~ 150)



ソケット



ロック

| 品番      | マウス<br>(材質:PA) |       |     |    |    |       | ソケット<br>(材質:PP) |       | ロック<br>(材質:ABS) |       |     |      |
|---------|----------------|-------|-----|----|----|-------|-----------------|-------|-----------------|-------|-----|------|
|         | A              | B     | C   | D1 | D2 | E     | F               | G     | H               | I     | J   | K    |
| PLMR30  | 74             | 26.4  | 4   | 20 | -  | 87.2  | 90              | 45    | 74              | 56.7  | 3   | 60   |
| PLMR40  | 89             | 36.7  | 3   | 15 | -  | 108.7 | 119             | 59    | 89              | 70.6  | 3.5 | 80.5 |
| PLMR50  | 98             | 43.9  | 4   | 15 | -  | 111.8 | 140             | 70    | 98              | 81.9  | 4   | 100  |
| PLMR65  | 123            | 60    | 4   | 15 | -  | 132   | 154             | 90    | 123             | 102.6 | 5   | 110  |
| PLMR80  | 138            | 74.7  | 4   | 20 | -  | 129.7 | 168             | 107   | 138             | 119.6 | 5   | 120  |
| PLMR100 | 182            | 95.2  | 4.5 | 25 | 10 | 165.5 | 186             | 135   | 182             | 156.6 | 5   | 130  |
| PLMR125 | 213            | 118   | 4.5 | 30 | 10 | 190.8 | 213             | 167   | 213             | 188.6 | 5   | 157  |
| PLMR150 | 241            | 140.2 | 4.5 | 30 | 10 | 201.6 | 251             | 203.8 | 250             | 225.5 | 5   | 195  |

|     |            |    |   |    |    |    |    |
|-----|------------|----|---|----|----|----|----|
| 改定日 | 2019.07.29 | 内容 | <ul style="list-style-type: none"> <li>・パッキン厚みDをD1, D2に区分</li> <li>・マウス100 - 150図追加</li> <li>・マウス30C, D1及びE変更</li> <li>・"コウベポリシートEL"追記</li> <li>・"ボロンテープHH-48"追記</li> <li>・"ボロンテープHH-48(125・150除く)"追記</li> <li>・"ハイシールPS(30は除く)"追記</li> <li>・"カラーフォームECZ"追記</li> <li>・"スリット"追記</li> </ul> | 製図 | 岸上 | 検図 | 加藤 |
|-----|------------|----|---|----|----|----|----|

|     |                |     |            |    |    |    |    |         |
|-----|----------------|-----|------------|----|----|----|----|---------|
| 品名  | PLジョイント/MRtype | 尺度  | -          | 製図 | 岸上 | 検図 | 加藤 | 株式会社 立基 |
| サイズ | -              | 製図日 | 2018/07/19 |    |    |    |    |         |