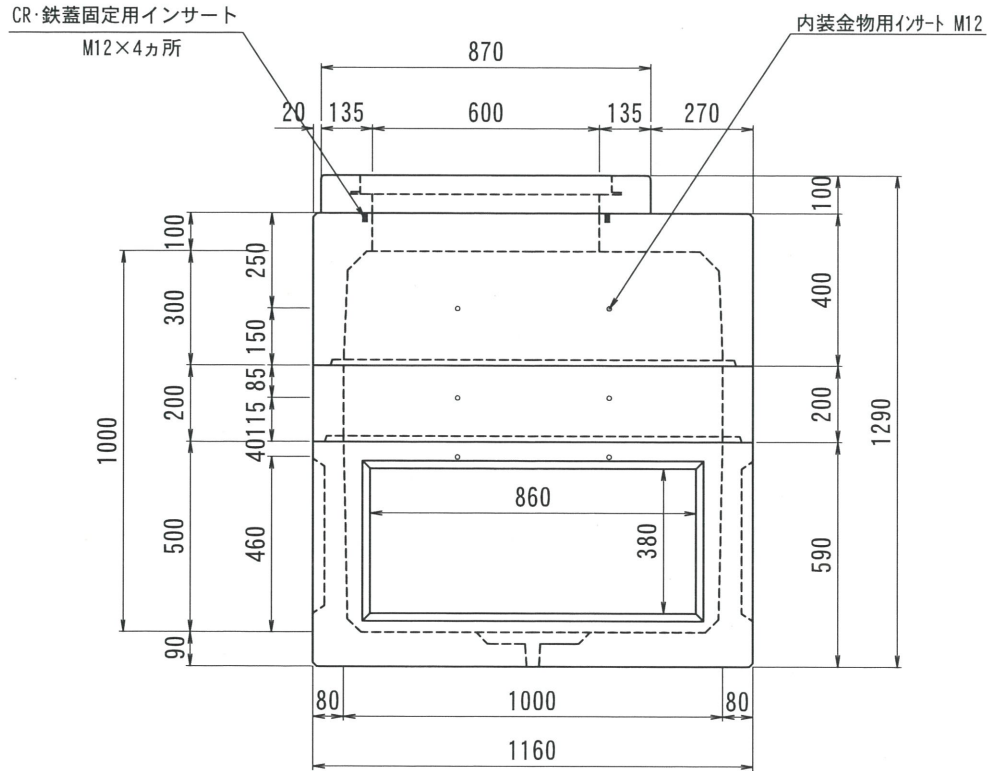
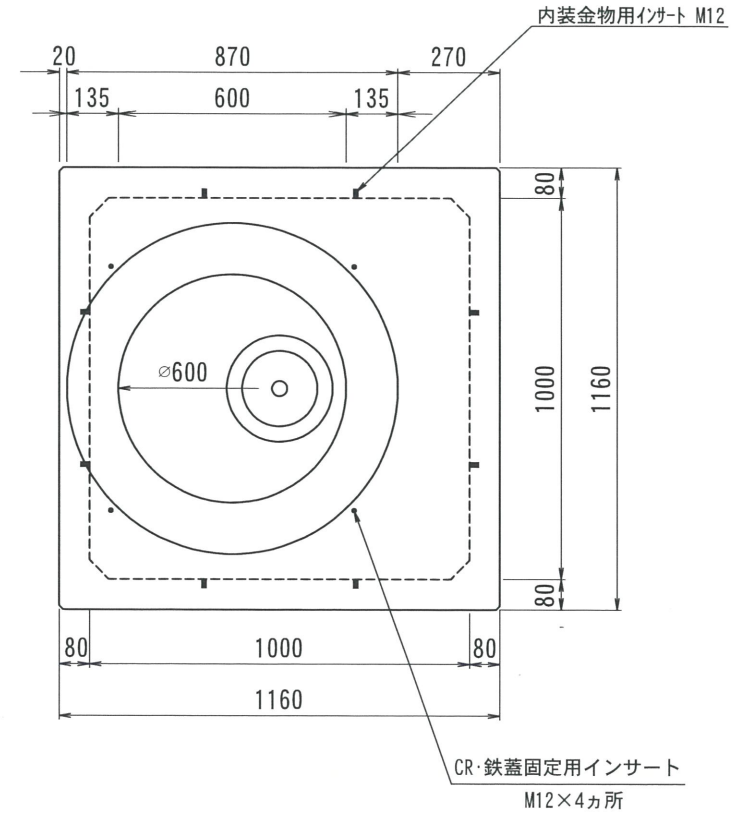


THハンドホール構造図
1000型シリーズ

側面図



平面図

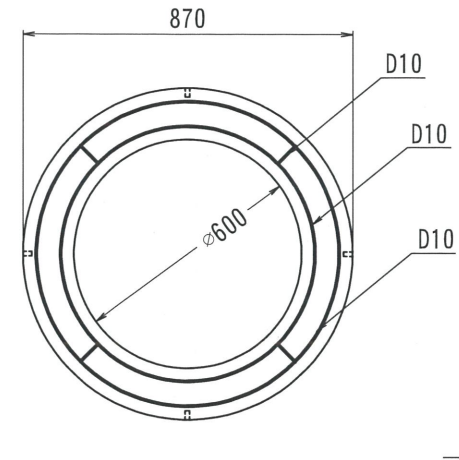
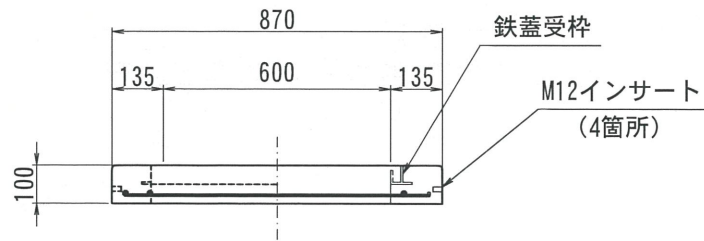


改訂履歴	2017. 02. 28	内容	書式変更：改定日追加	2019. 07. 26	内容	CR・鉄蓋インサート追記	製図	TH1000-1000	総重量	1402kg	CR	75kg	上部	100	300	中間	200	300	400	下部	500	備考
	2017. 12. 22	内容	ノックアウト・ハンチ・重量変更		内容								515kg	○	○	170kg	○	○	○	642kg		
名称	THハンドホール 構造図		品名	1000X1000X1000H (CR)		尺度	1/20	作成日	2016. 06. 23		製図	検図	株式会社 立基									

C R

A - A

平面図



A

A

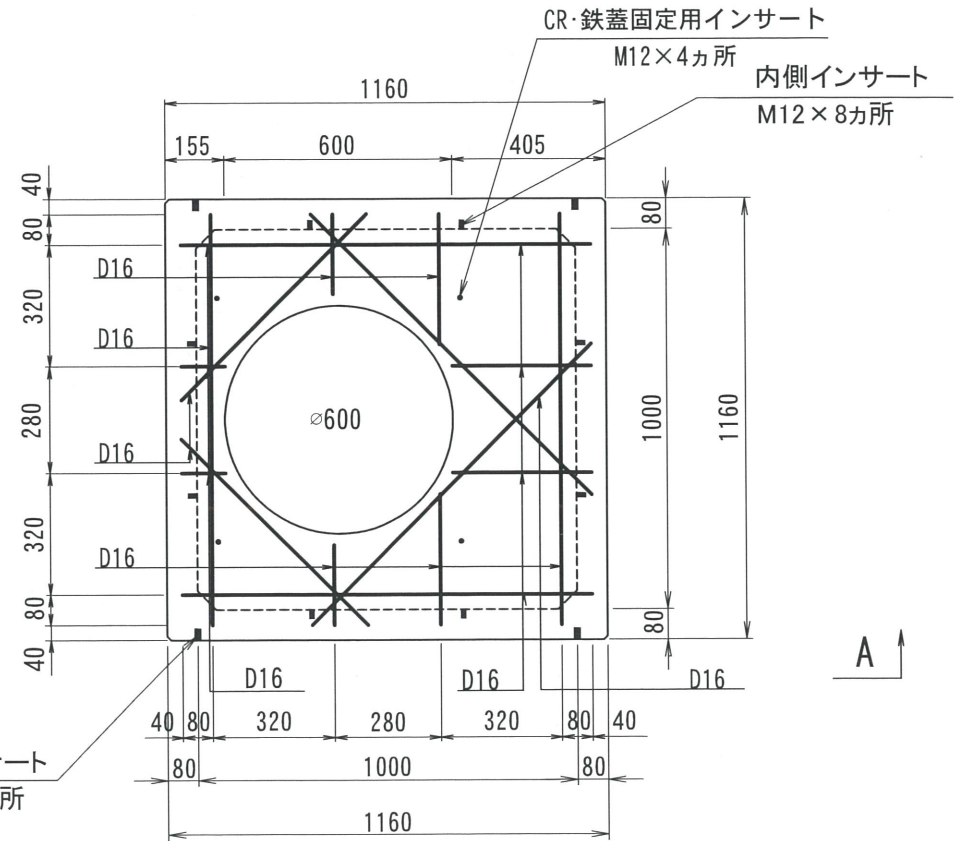
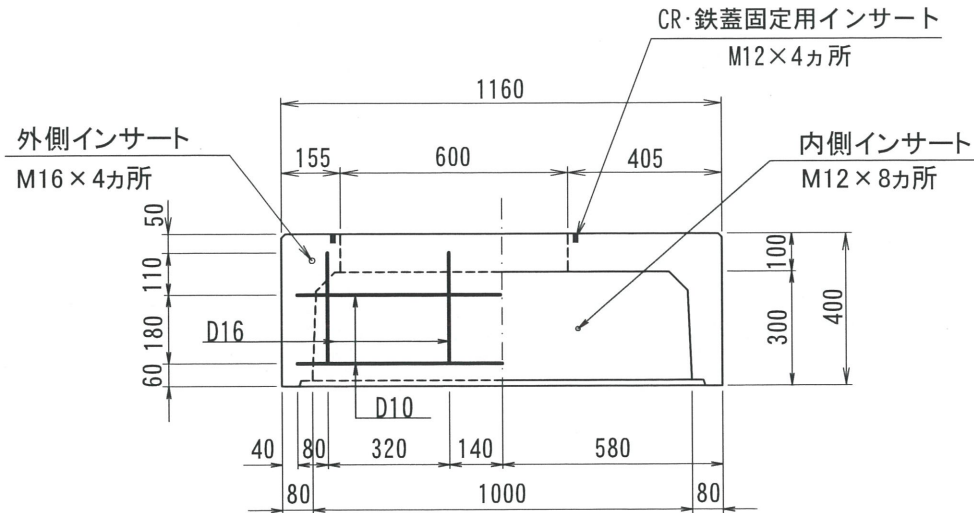
改定日	2018. 02. 05	内容	書式変更：改定日追加	製図	洋上	検図	加藤
改定日		内容		製図		検図	
改定日		内容		製図		検図	
製図	洋上	検図	加藤	株式会社 立基			

名称	THハンドホール 配筋図	品名	CRリング φ600	重量	75kg	尺度	1/20	作成日	2016. 05. 26	製図	洋上	検図	加藤	株式会社 立基
----	--------------	----	------------	----	------	----	------	-----	--------------	----	----	----	----	---------

1000型シリーズ

A - A

平面図



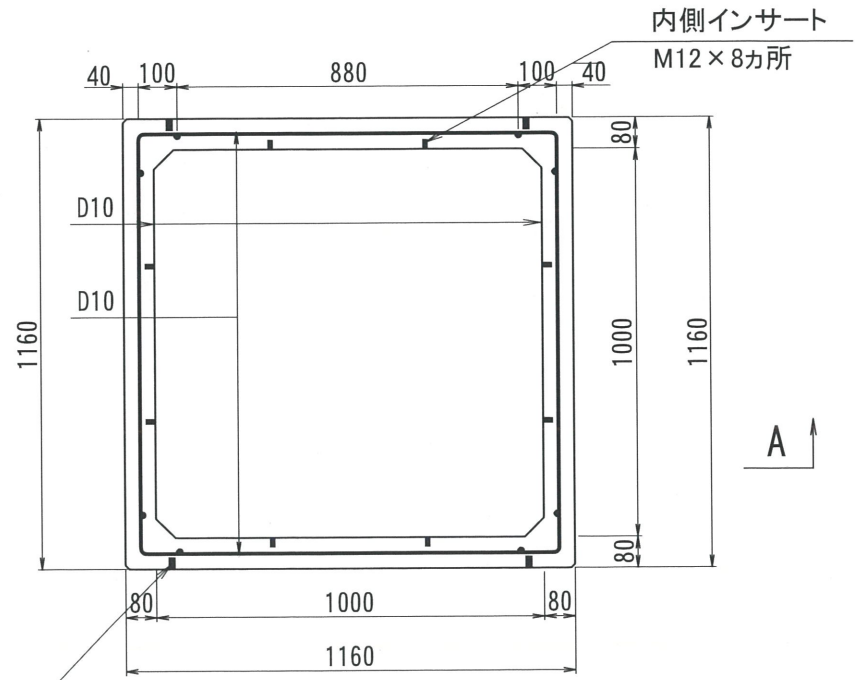
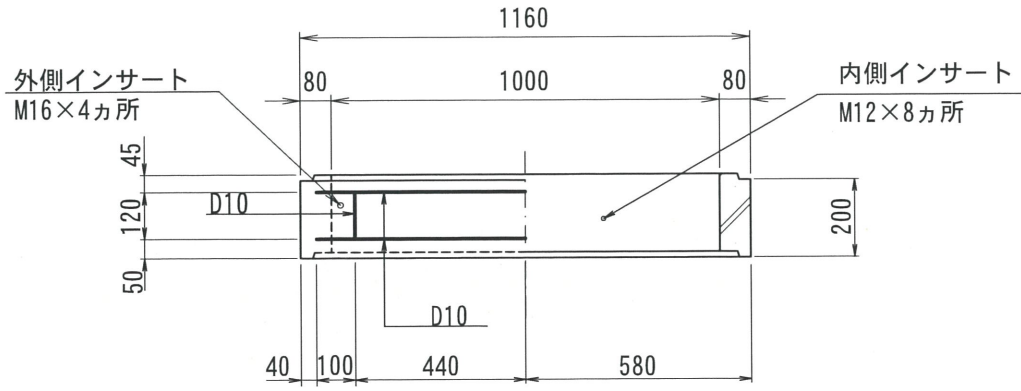
改定日	2017. 02. 20	内容	書式変更：改定日追加	製図	岸上	検図	加藤
改定日	2019. 06. 25	内容	外側インサート位置変更 CR・鉄蓋固定用インサート追加	製図	岸上	検図	加藤
改定日		内容		製図		検図	

名称	THハンドホール 配筋図	品名	1000上部300	重量	515kg	尺度	1/20	作成日	2016. 05. 25	製図	岸上	検図	加藤	株式会社 立基
----	--------------	----	-----------	----	-------	----	------	-----	--------------	----	----	----	----	---------

1000型シリーズ

A - A

平面図



外側インサート
M16 x 4カ所

内側インサート
M12 x 8カ所

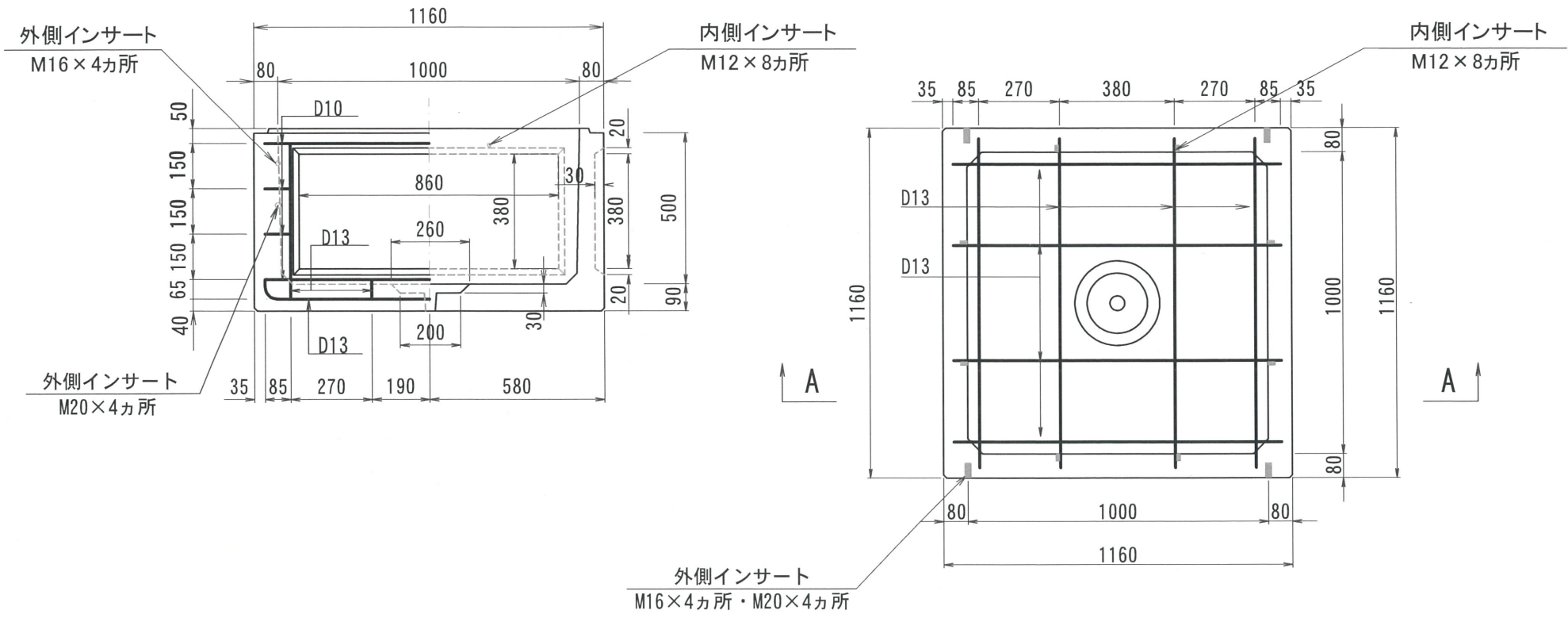
改定日	2017. 05. 30	内容	書式変更：改定日追加	製図	岸上	検図	加藤
改定日	2019. 06. 25	内容	外側インサート位置変更	製図	岸上	検図	加藤
改定日		内容		製図		検図	

名称	THハンドホール 配筋図	品名	1000中間200	重量	170kg	尺度	1/20	作成日	2016. 05. 25	製図	岸上	検図	加藤	株式会社 立基
----	--------------	----	-----------	----	-------	----	------	-----	--------------	----	----	----	----	---------

1000型シリーズ

A - A

平面図



改定日	2017. 02. 20	内容	書式変更：改定日追加	製図	岸上	検図	成田
改定日	2017. 12. 22	内容	ロックアウト・ハンチ重量変更	製図	岸上	検図	成田
改定日	2022. 01. 19	内容	外側インサートM20追加	製図	岸上	検図	成田

名称	THハンドホール 配筋図	品名	1000下部500	重量	642kg	尺度	1/20	作成日	2016. 05. 25	製図	岸上	検図	成田	株式会社 立基
----	--------------	----	-----------	----	-------	----	------	-----	--------------	----	----	----	----	---------