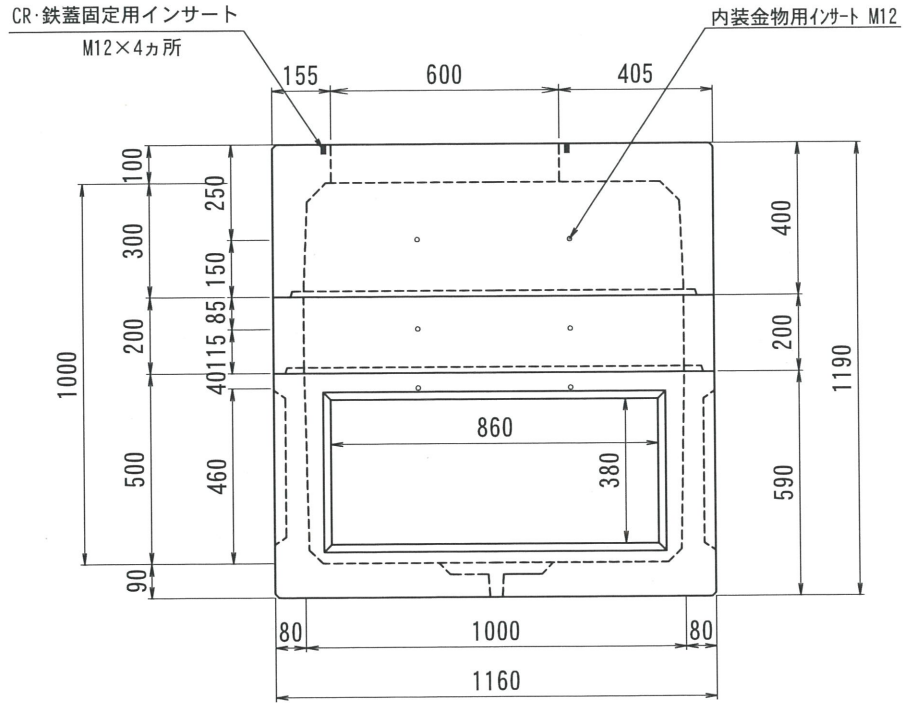
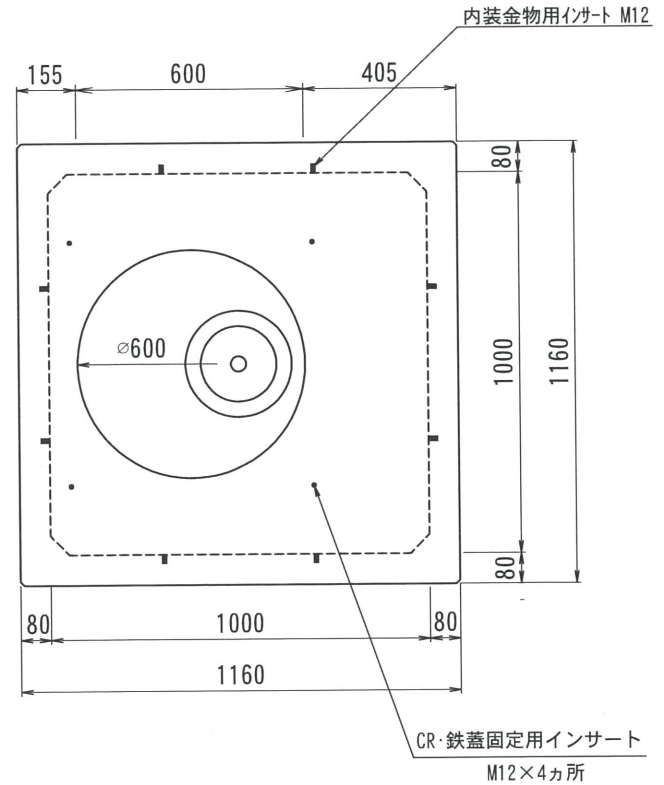


# THハンドホール構造図 1000型シリーズ

側面図



平面図

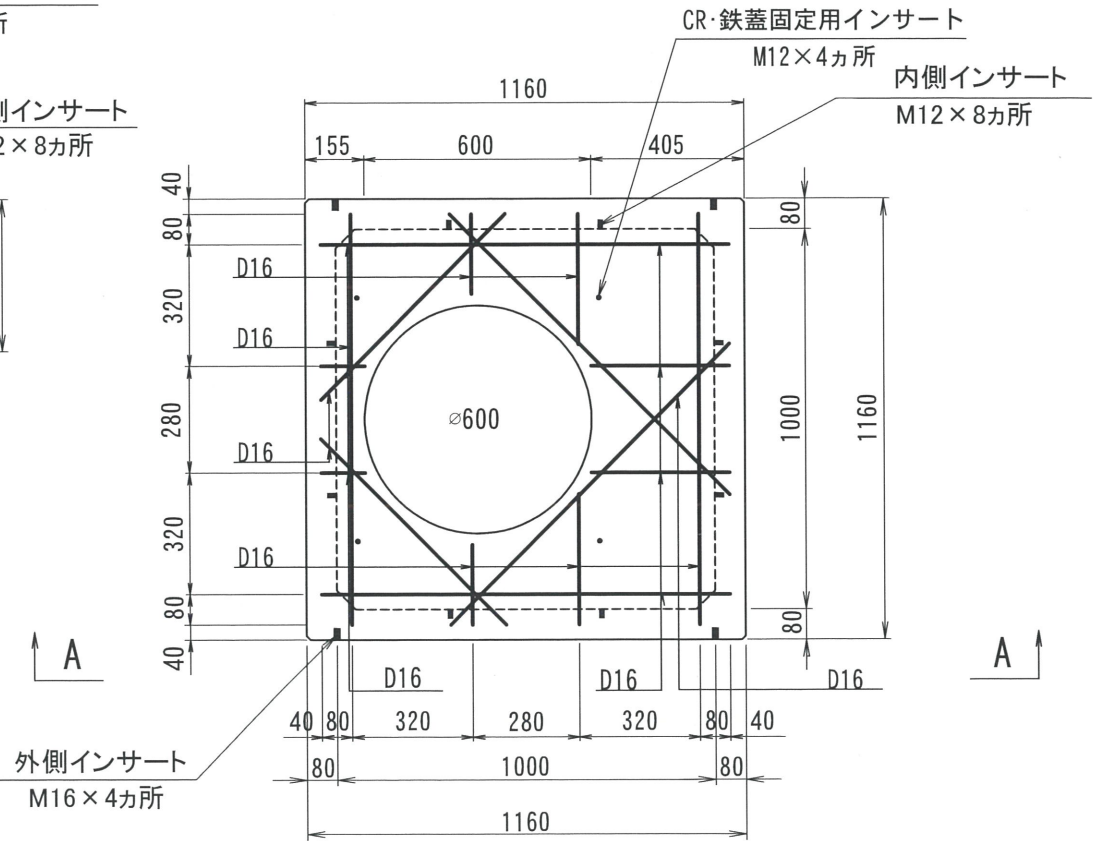
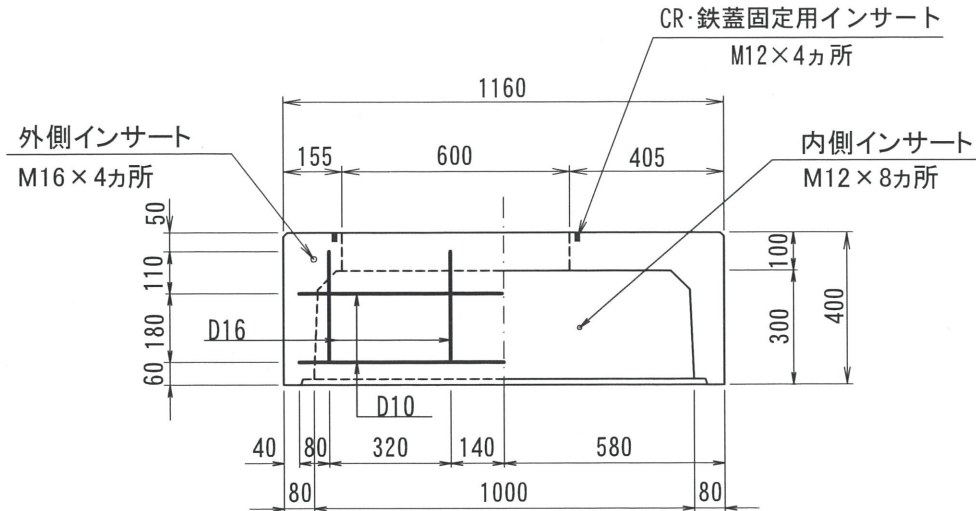


2017. 02. 28	内容	書式変更：改定日追加	2019. 07. 26	内容	CR・鉄蓋インサート追記	TH1000-1000	総重量	1327kg	CR	上部		中間			下部	備考
										100	300	200	300	400	500	
2017. 12. 22	内容	ノックアウト・ハンチ・重量変更								515kg	170kg	642kg				
名称	THハンドホール 構造図		品名	1000X1000X1000H		尺度	1/20	作成日	2016. 06. 23		製図	検図	株式会社 立基			

# 1000型シリーズ

A - A

平面図



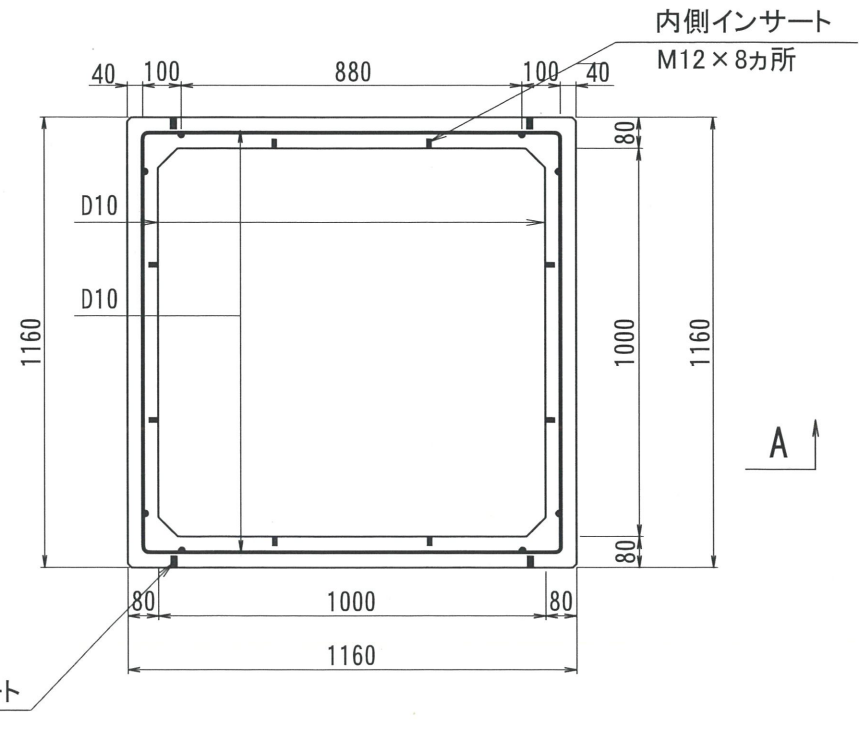
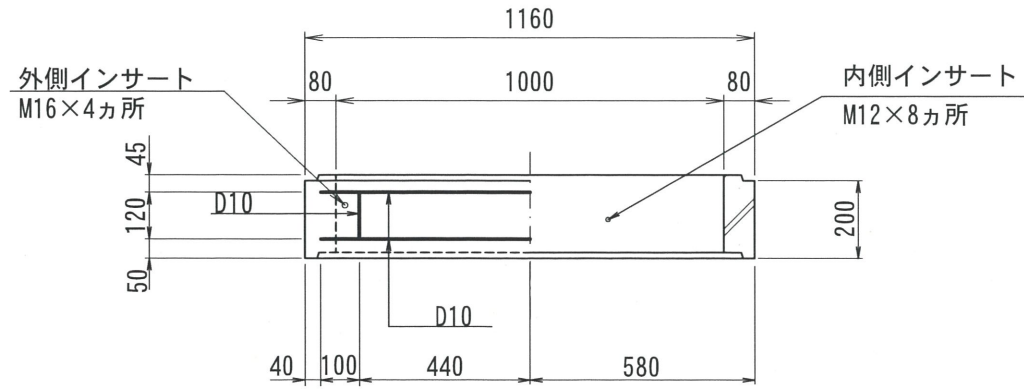
改定日	2017. 02. 20	内容	書式変更：改定日追加	製図	岸上	検図	加藤
改定日	2019. 06. 25	内容	外側インサート位置変更 CR・鉄蓋固定用インサート追加	製図	岸上	検図	加藤
改定日		内容		製図		検図	

名称	THハンドホール 配筋図	品名	1000上部300	重量	515kg	尺度	1/20	作成日	2016. 05. 25	製図	岸上	検図	加藤	株式会社 立基		
----	--------------	----	-----------	----	-------	----	------	-----	--------------	----	----	----	----	---------	--	--

1000型シリーズ

A - A

平面図

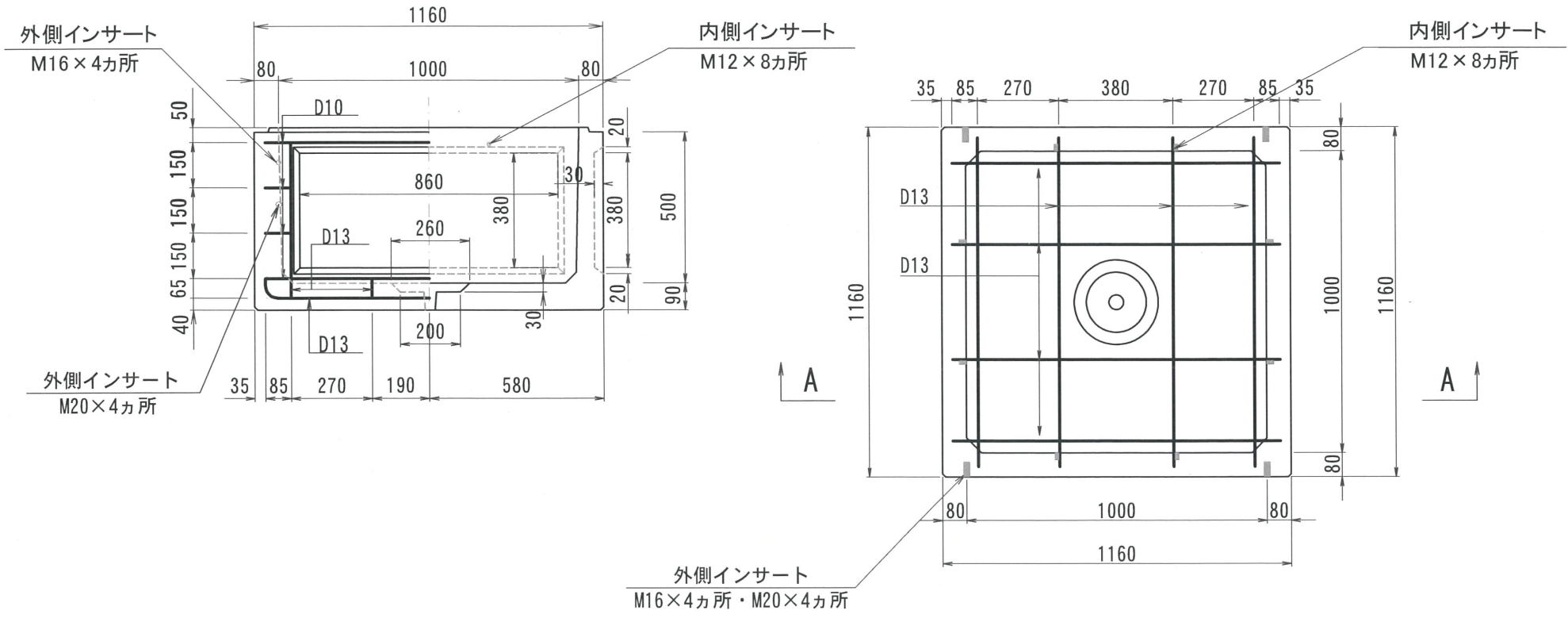


改定日 改定日 改定日	2017. 05. 30	内容	書式変更：改定日追加	製図	岸上	検図	加藤										
	2019. 06. 25	内容	外側インサート位置変更	製図	岸上	検図	加藤										
		内容		製図		検図											
名称	THハンドホール 配筋図		品名	1000中間200		重量	170kg	尺度	1/20	作成日	2016. 05. 25	製図	岸上	検図	加藤	株式会社 立基	

1000型シリーズ

A - A

平面図



名称	THハンドホール 配筋図	品名	1000下部500	重量	642kg	尺度	1/20	作成日	2016. 05. 25	改定日	2017. 02. 20	内容	書式変更：改定日追加	製図	岸上	検図	成田
										改定日	2017. 12. 22	内容	ロックアウト・ハンチ重量変更	製図	岸上	検図	成田
										改定日	2022. 01. 19	内容	外側インサートM20追加	製図	岸上	検図	成田
										株式会社 立基							