

| | |
|-----|----------------|
| 製図日 | 年 月 日 |
| 件名 | |
| 御社名 | 御担当者名 |
| 商社名 | 御社名 |
| サイズ | Scale 1/15 |
| 品番 | 1000X1000X1100 |

HH

継手 PLジョイント/S・MR・KF 削孔のみ 他：

■蓋

| | |
|----|--|
| 荷重 | <input type="checkbox"/> T-2 <input type="checkbox"/> T-6 <input type="checkbox"/> T-8 |
| | <input type="checkbox"/> T-20 <input type="checkbox"/> T-25 |
| 形式 | <input type="checkbox"/> CR <input type="checkbox"/> 角枠 <input type="checkbox"/> 舗装用CR |
| | <input type="checkbox"/> 化粧蓋(角・丸) |
| | 他： |
| 文字 | <input type="checkbox"/> 電気 <input type="checkbox"/> 他： |

■FEPメーカー

| | |
|--------|--|
| パイラ形状 | <input type="checkbox"/> パイラ-スリマ <input type="checkbox"/> 東拓工業 |
| | <input type="checkbox"/> 古河電工 <input type="checkbox"/> カワカス |
| | <input type="checkbox"/> カネボウ |
| 独立リブ形状 | <input type="checkbox"/> 未来工業 <input type="checkbox"/> NEWカワカス |

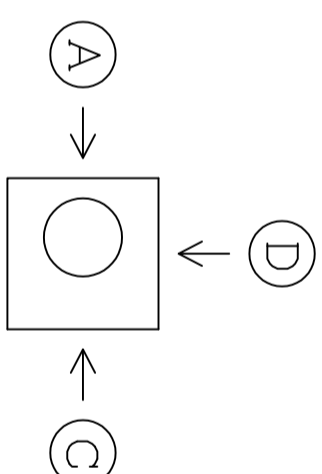
| PLジョイント外径図 | | | | |
|------------|----|----|----|----|
| ③0 | ⑤0 | ⑧0 | ⑫5 | ⑮0 |
| ④0 | ⑥5 | ⑩0 | | |

※上記外径図をそのまま
ソフトウェア内へ複写して下さい。

納入希望日

年 月 日

※外側からみた矢視図です。

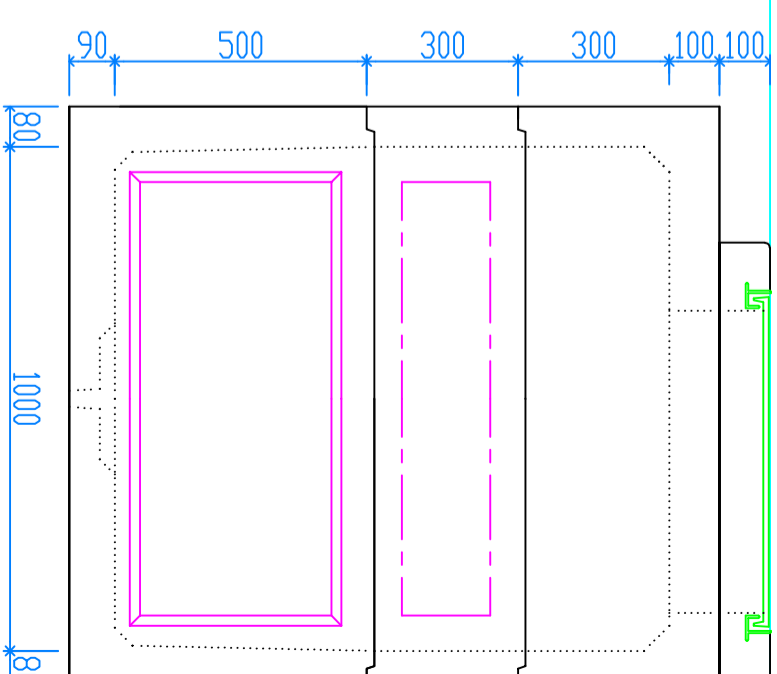
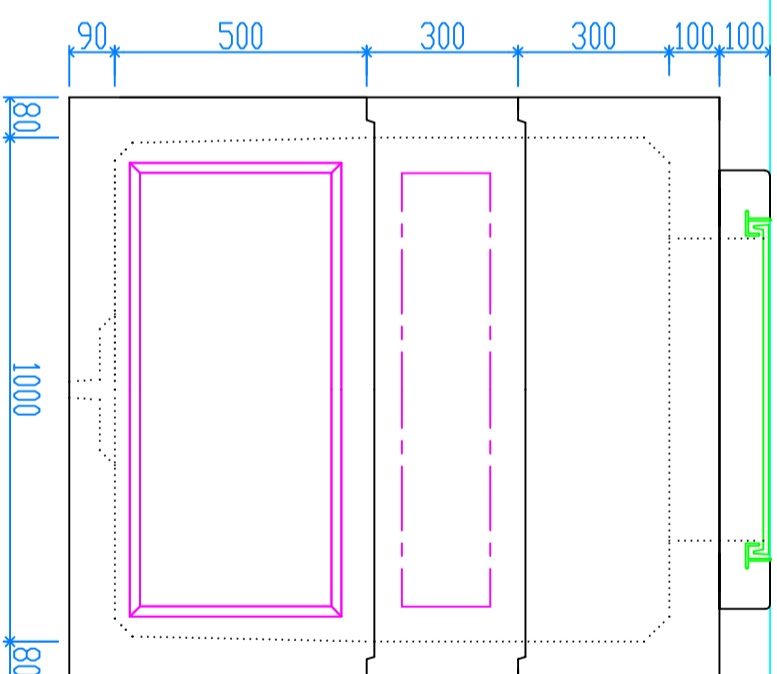
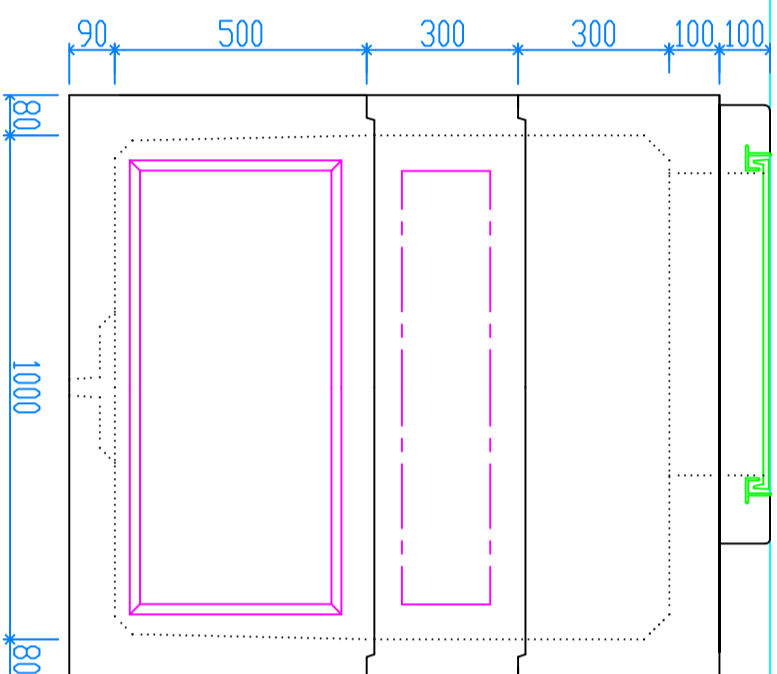
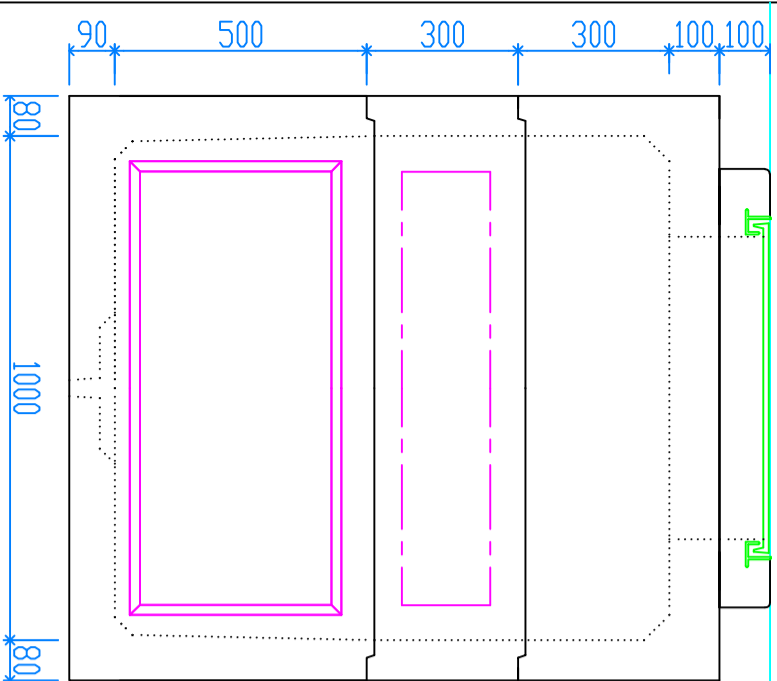


Ⓐ

Ⓑ

Ⓒ

Ⓓ



▽G/L

| | | | | | | | |
|----|----|----|----|----|-----|-----|-----|
| 30 | 40 | 50 | 65 | 80 | 100 | 125 | 150 |
|----|----|----|----|----|-----|-----|-----|

| | | | | | | | |
|----|----|----|----|----|-----|-----|-----|
| 30 | 40 | 50 | 65 | 80 | 100 | 125 | 150 |
|----|----|----|----|----|-----|-----|-----|

| | | | | | | | |
|----|----|----|----|----|-----|-----|-----|
| 30 | 40 | 50 | 65 | 80 | 100 | 125 | 150 |
|----|----|----|----|----|-----|-----|-----|

| | | | | | | | |
|----|----|----|----|----|-----|-----|-----|
| 30 | 40 | 50 | 65 | 80 | 100 | 125 | 150 |
|----|----|----|----|----|-----|-----|-----|

| | | | | | |
|-----|---|---|--|----|----|
| 修正日 | 月 | 日 | | 製図 | 検図 |
| 修正日 | 月 | 日 | | | |
| 修正日 | 月 | 日 | | | |