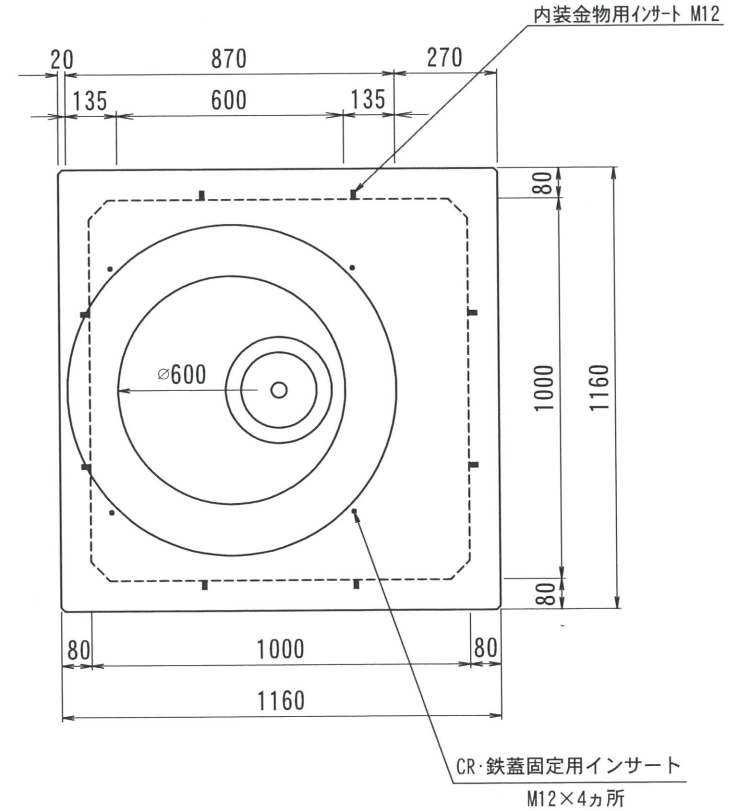
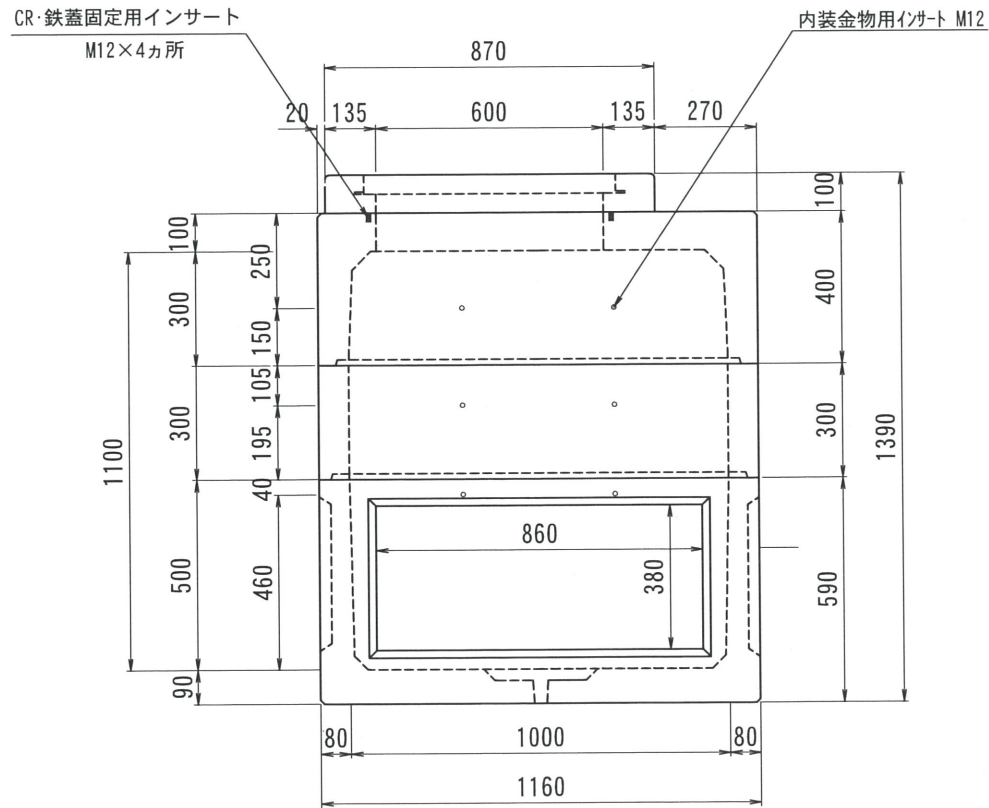


THハンドホール構造図 1000型シリーズ

側面図

平面図

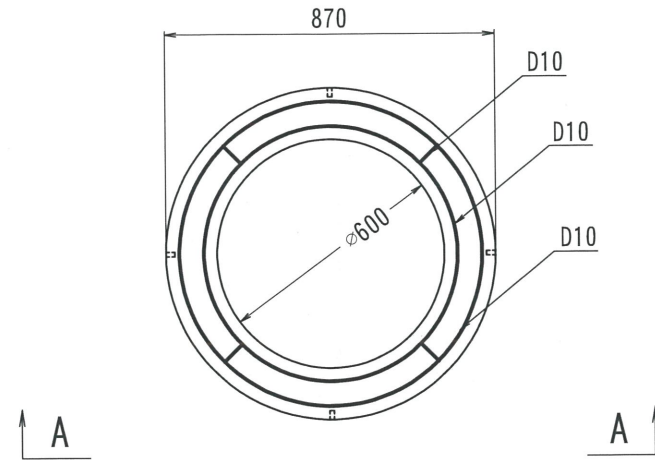
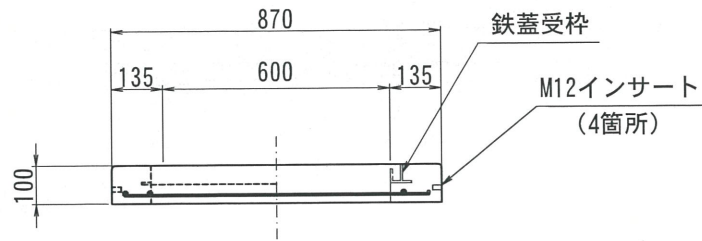


改訂 履歴	2017. 02. 28	内容	書式変更：改定日追加	製 図 日 記	2019. 07. 26	内容	CR・鉄蓋インサート追記	製 図 日 記	TH1000-1100	総重量	1482kg	CR	75kg	上部	中間	下部	備考
	2017. 12. 22	内容	ジャックアウト・ハンチ・重量変更											100	300	200	
													515kg	250kg	642kg		
名称	THハンドホール 構造図			品名	1000X1000X1100H (CR)			尺度	1/20	作成日	2016. 06. 23		製 図	検 図	株式会社 立基		

C R

A - A

平面図



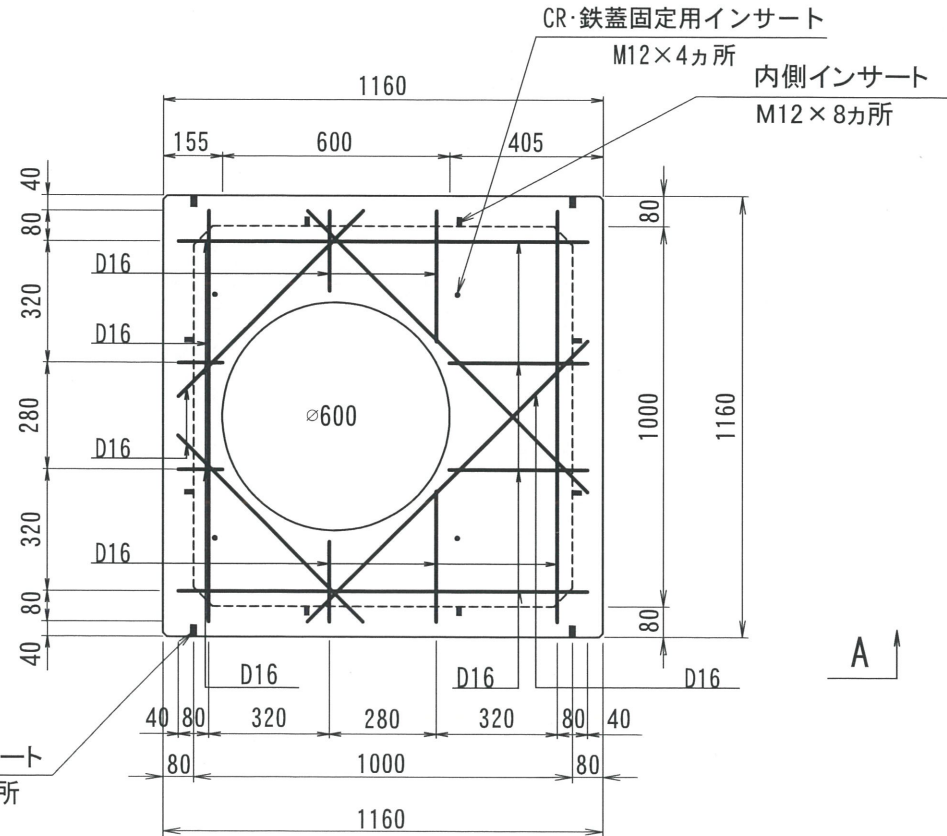
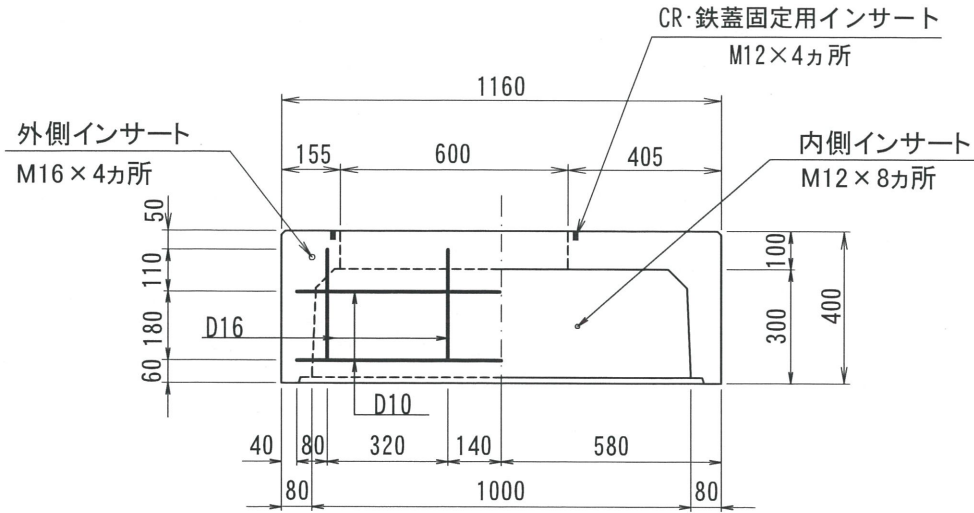
改定日	2018. 02. 05	内容	書式変更：改定日追加	製図	洋上	検図	加藤
改定日		内容		製図		検図	
改定日		内容		製図		検図	

名称	THハンドホール 配筋図	品名	CRリング φ600	重量	75kg	尺度	1/20	作成日	2016. 05. 26	製図	洋上	検図	加藤	株式会社 立基
----	--------------	----	------------	----	------	----	------	-----	--------------	----	----	----	----	---------

1000型シリーズ

A - A

平面図



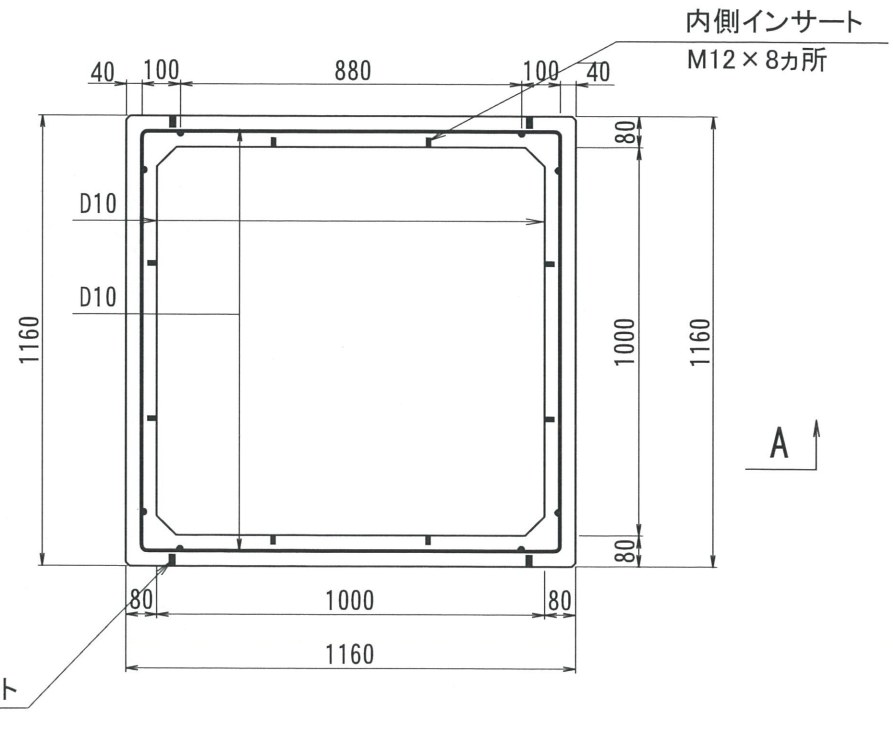
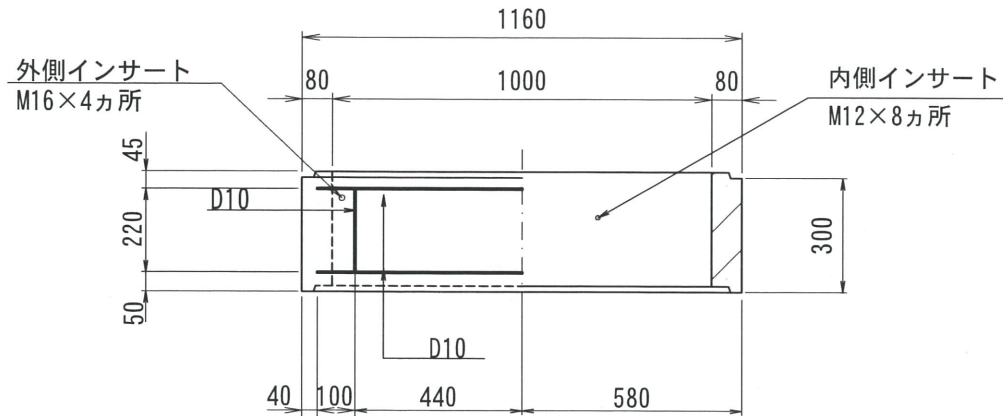
改定日	2017. 02. 20	内容	書式変更：改定日追加	製図	岸上	検図	加藤
改定日	2019. 06. 25	内容	外側インサート位置変更 CR・鉄蓋固定用インサート追加	製図	岸上	検図	加藤
改定日		内容		製図		検図	
製図	岸上	検図	加藤	株式会社 立基			

名称	THハンドホール 配筋図	品名	1000上部300	重量	515kg	尺度	1/20	作成日	2016. 05. 25	製図	岸上	検図	加藤
----	--------------	----	-----------	----	-------	----	------	-----	--------------	----	----	----	----

1000型シリーズ

A - A

平面図



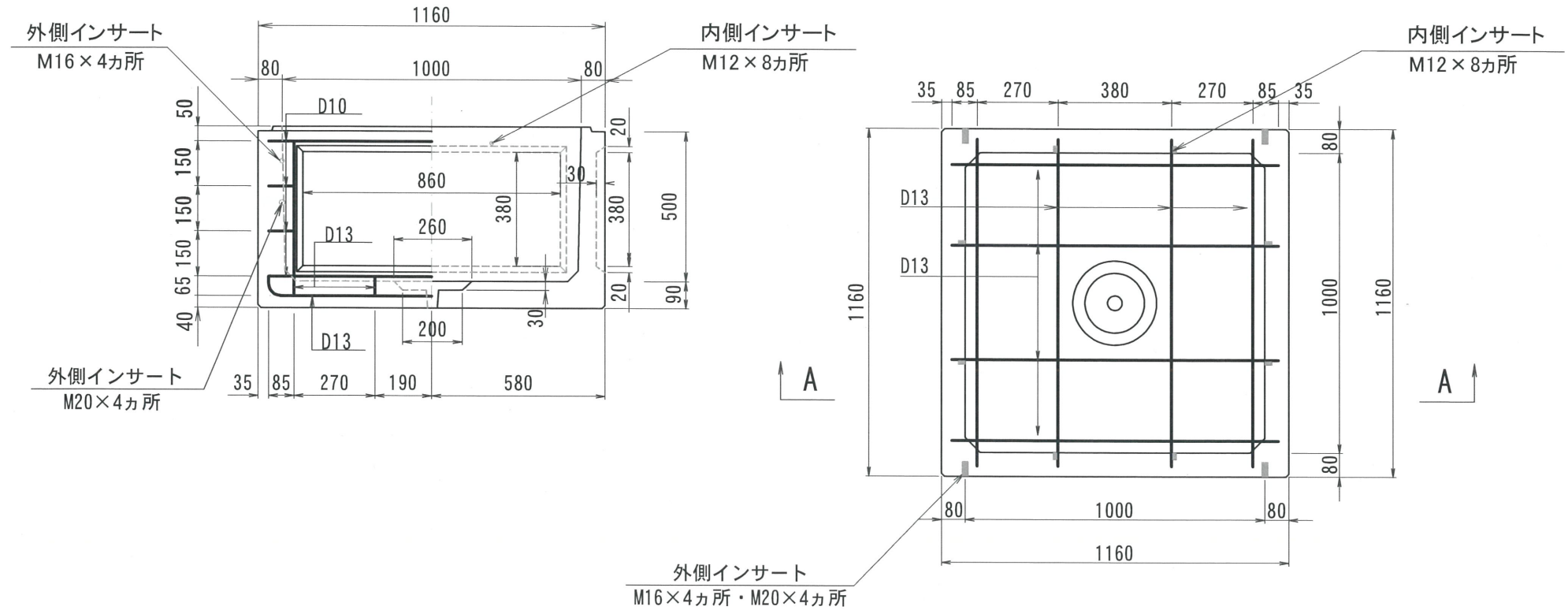
改定日	2017. 05. 30	内容	書式変更：改定日追加	製図	岸上	検図	加藤
改定日	2019. 06. 25	内容	外側インサート位置変更	製図	岸上	検図	加藤
改定日		内容		製図		検図	

名称	THハンドホール 配筋図	品名	1000中間300	重量	250kg	尺度	1/20	作成日	2016. 05. 26	製図	岸上	検図	加藤	株式会社 立基
----	--------------	----	-----------	----	-------	----	------	-----	--------------	----	----	----	----	---------

1000型シリーズ

A - A

平面図



改定日	2017. 02. 20	内容	書式変更：改定日追加	製図	岸上	検図	成田
改定日	2017. 12. 22	内容	ロックアウト・ハンチ重量変更	製図	岸上	検図	成田
改定日	2022. 01. 19	内容	外側インサートM20追加	製図	岸上	検図	成田

名称	THハンドホール 配筋図	品名	1000下部500	重量	642kg	尺度	1/20	作成日	2016. 05. 25	製図	岸上	検図	成田	株式会社 立基
----	--------------	----	-----------	----	-------	----	------	-----	--------------	----	----	----	----	---------