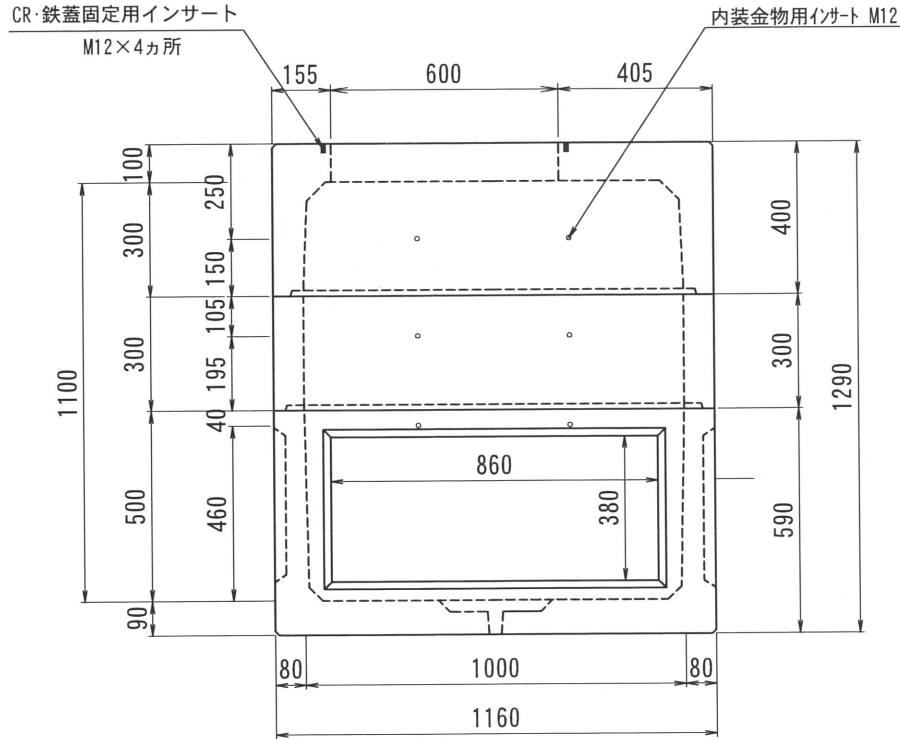
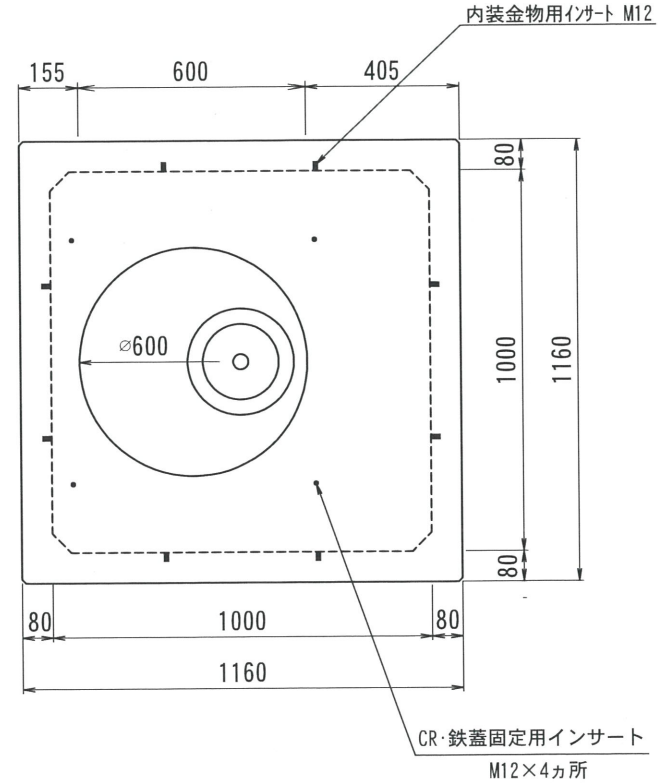


THハンドホール構造図 1000型シリーズ

側面図



平面図

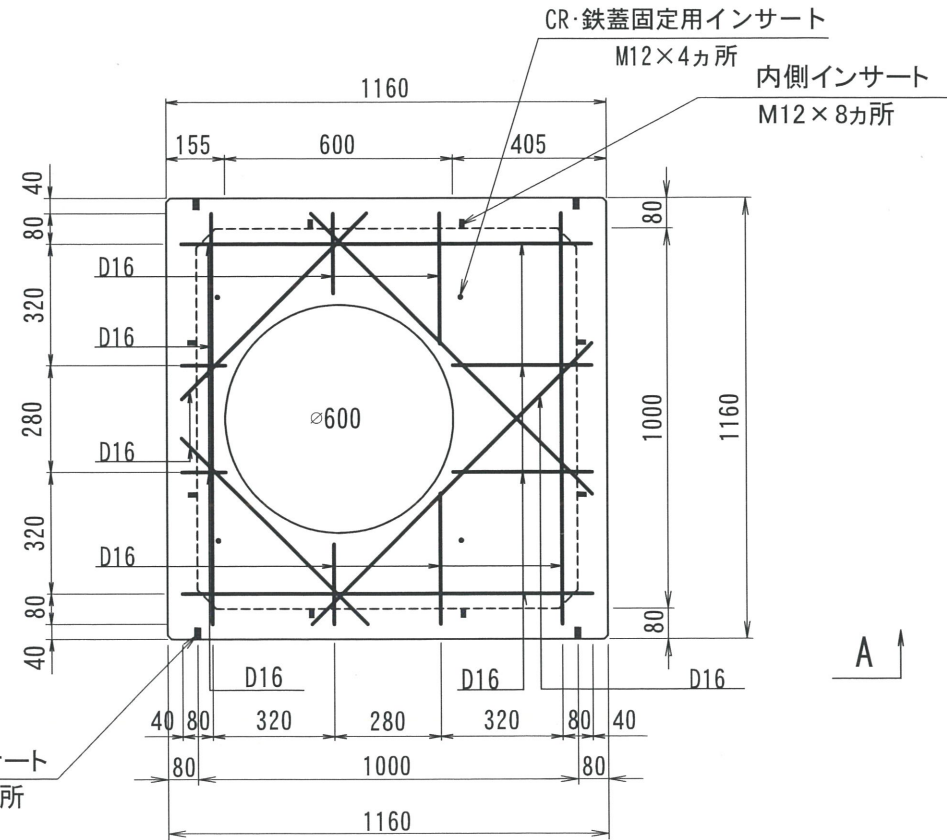
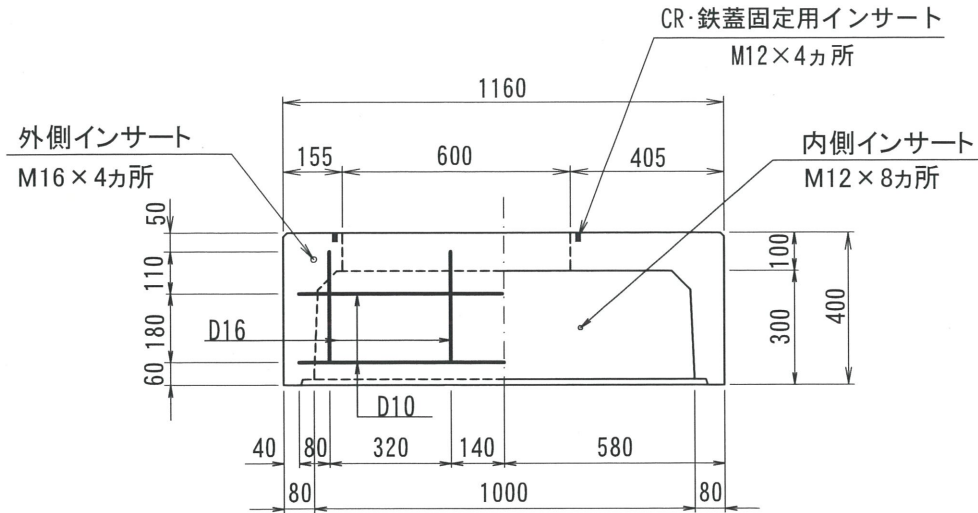


改訂 内容	2017. 02. 28	内容	書式変更：改定日追加	製 図 検 査 加 藤	2019. 07. 26	内容	CR・鉄蓋インサート追記	製 図 検 査 加 藤	型番	TH1000-1100	総重量	1407kg	CR	上部			中間		下部	備考
	2017. 12. 22		ノックアウト・ハンズ・重量変更											100	300	200	300	400	500	
													515kg	250kg		642kg				
名称	THハンドホール 構造図		品名	1000X1000X1100H		尺度	1/20	作成日	2016. 06. 23		製 図 検 査 加 藤	株式会社 立基								

1000型シリーズ

A - A

平面図



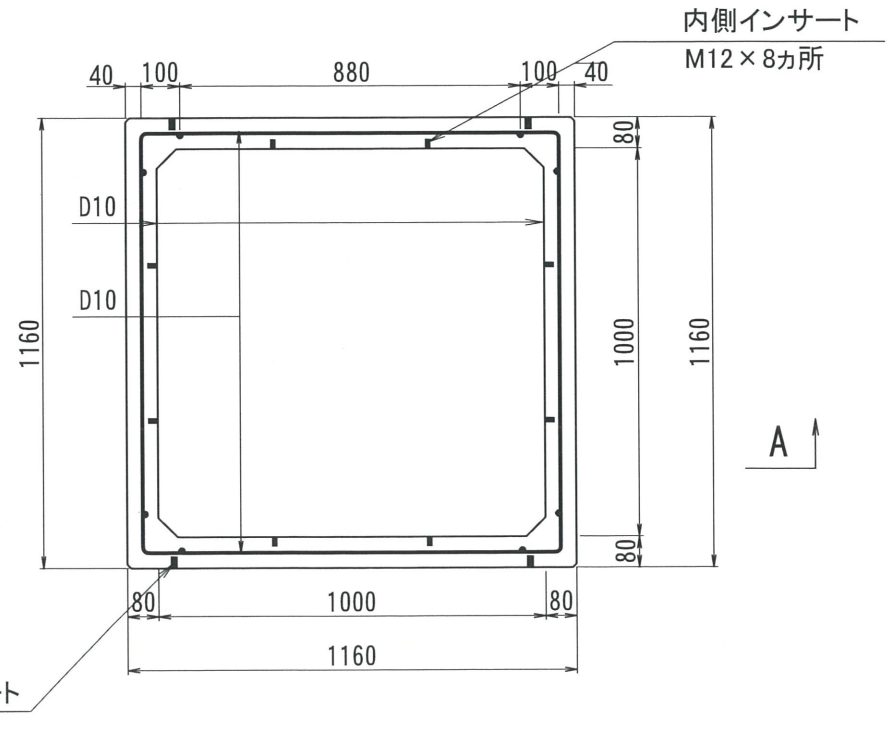
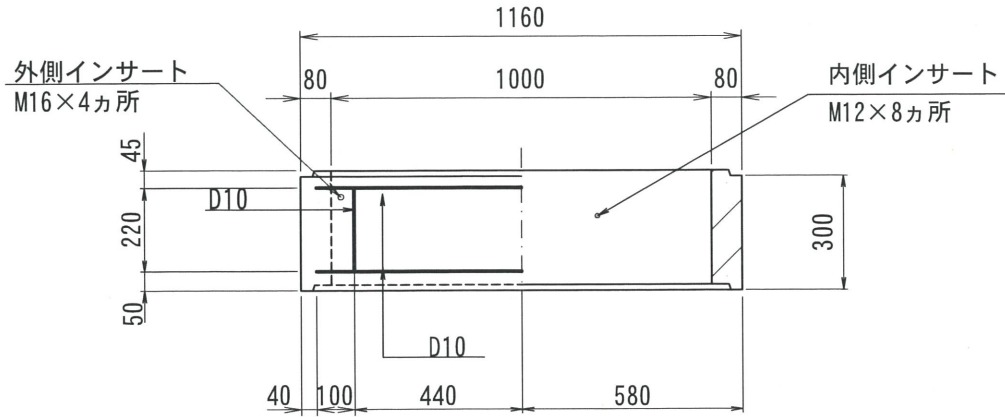
改定日	2017. 02. 20	内容	書式変更：改定日追加	製図	岸上	検図	加藤
改定日	2019. 06. 25	内容	外側インサート位置変更 CR・鉄蓋固定用インサート追加	製図	岸上	検図	加藤
改定日		内容		製図		検図	

名称	THハンドホール 配筋図	品名	1000上部300	重量	515kg	尺度	1/20	作成日	2016. 05. 25	製図	岸上	検図	加藤	株式会社 立基		
----	--------------	----	-----------	----	-------	----	------	-----	--------------	----	----	----	----	---------	--	--

1000型シリーズ

A - A

平面図



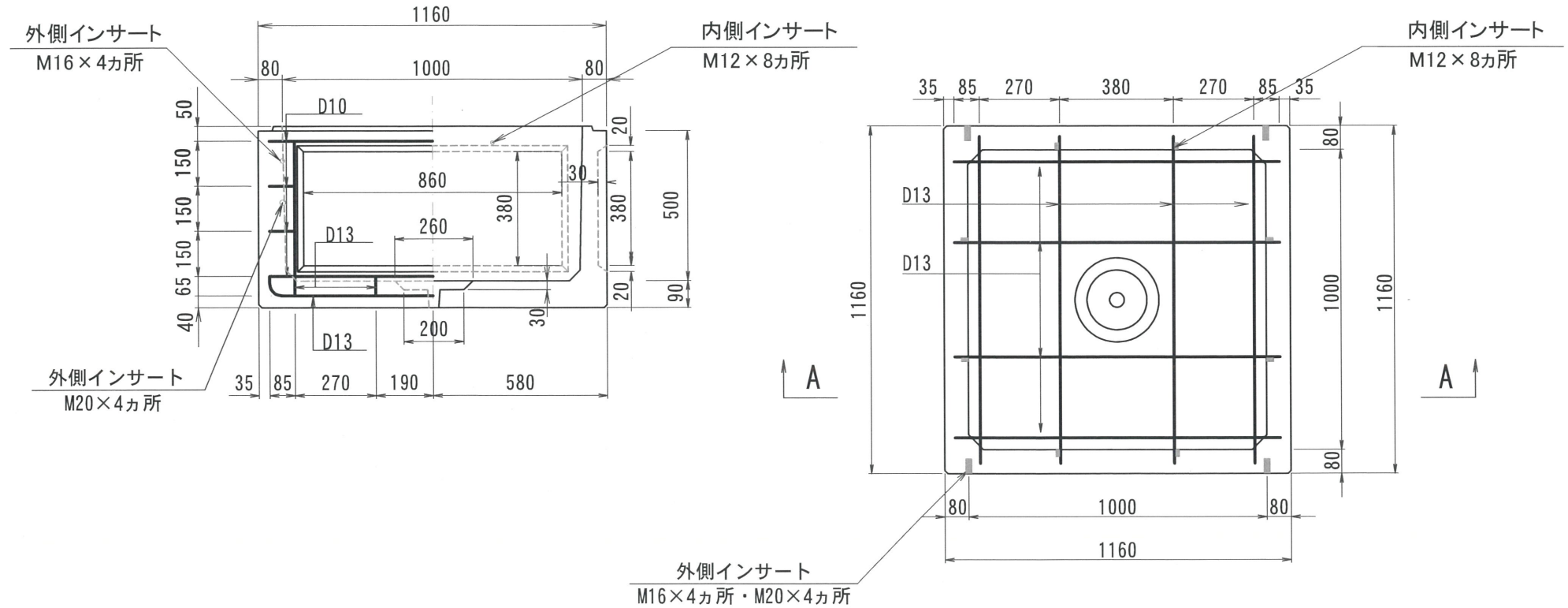
改定日	2017. 05. 30	内容	書式変更：改定日追加	製図	岸上	検図	加藤
改定日	2019. 06. 25	内容	外側インサート位置変更	製図	岸上	検図	加藤
改定日		内容		製図		検図	

名称	THハンドホール 配筋図	品名	1000中間300	重量	250kg	尺度	1/20	作成日	2016. 05. 26	製図	岸上	検図	加藤	株式会社 立基		
----	--------------	----	-----------	----	-------	----	------	-----	--------------	----	----	----	----	---------	--	--

1000型シリーズ

A - A

平面図



改定日	2017. 02. 20	内容	書式変更：改定日追加	製図	岸上	検図	成田
改定日	2017. 12. 22	内容	バックアウト・ハンチ・重量変更	製図	岸上	検図	成田
改定日	2022. 01. 19	内容	外側インサートM20追加	製図	岸上	検図	成田
製図	岸上	検図	成田	株式会社 立基			

名称	THハンドホール 配筋図	品名	1000下部500	重量	642kg	尺度	1/20	作成日	2016. 05. 25
----	--------------	----	-----------	----	-------	----	------	-----	--------------