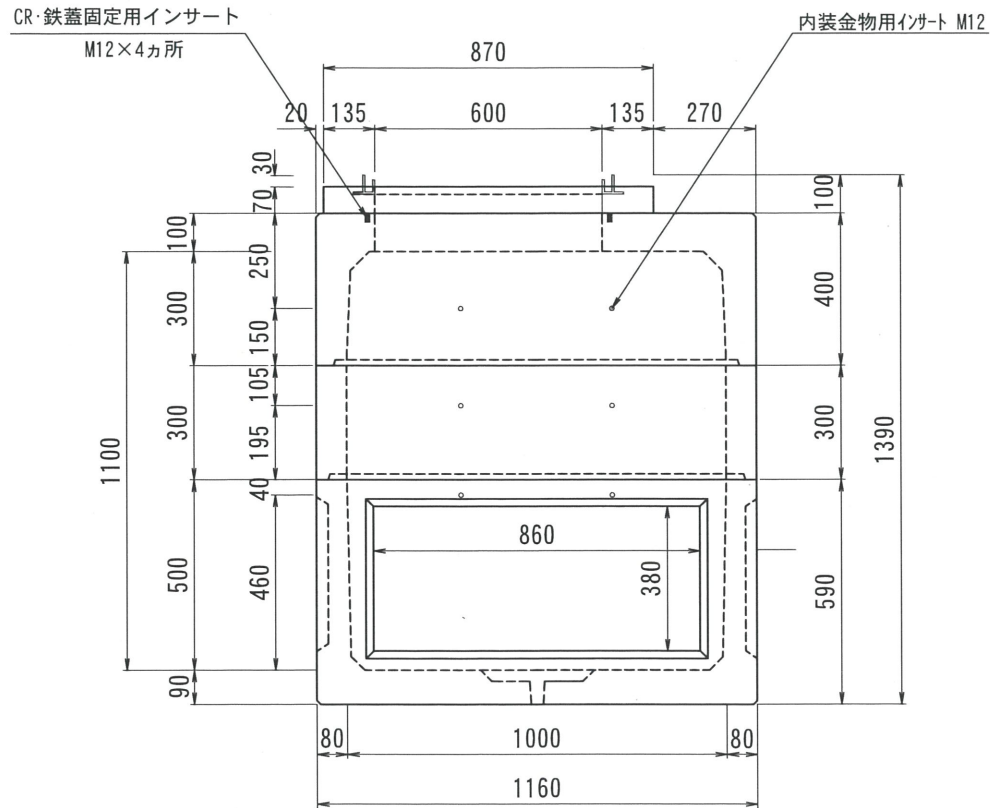
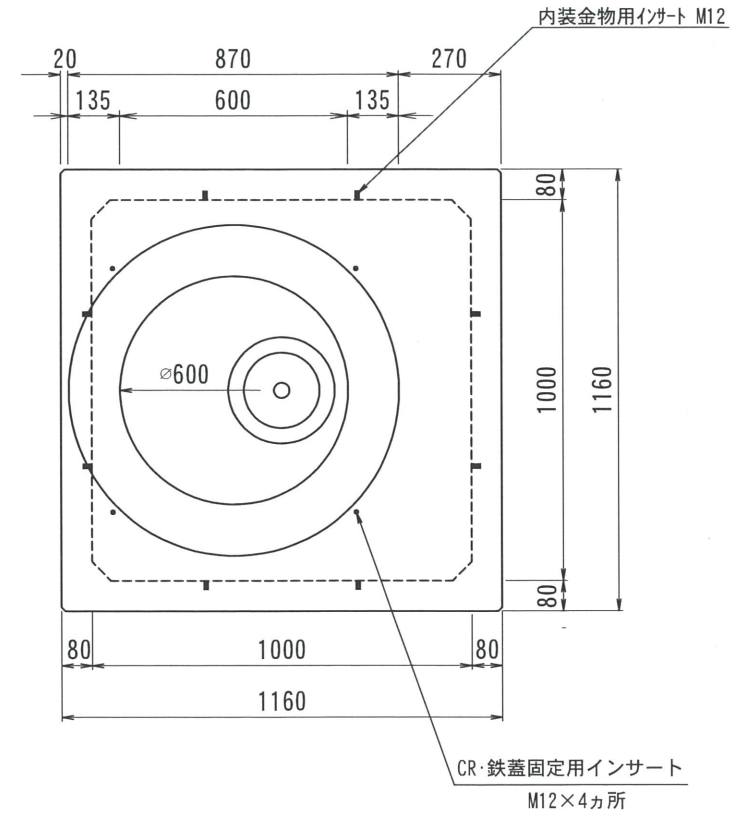


THハンドホール構造図 1000型シリーズ

側面図



平面図



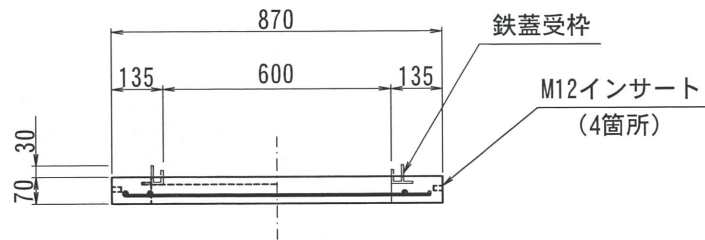
2017. 06. 07	内容	書式変更：改定日追加	2019. 07. 26	内容	CR・鉄蓋インサート追記
2017. 12. 26	内容	ジャケット・ハンチ・重量変更		内容	

型番	総重量	CR	上部		中間			下部	備考
			100	300	200	300	400		
TH1000-1100	1462kg	55kg	○	○	○	○	○		
			515kg		250kg		642kg		

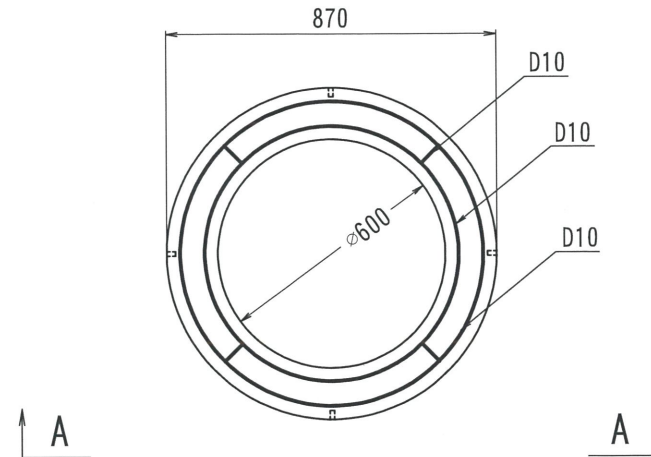
名称	THハンドホール 構造図	品名	1000X1000X1100H (舗装用CR)	尺度	1/20	作成日	2016. 06. 23	製図	学上	検図	加藤	株式会社 立基
----	--------------	----	-------------------------	----	------	-----	--------------	----	----	----	----	---------

舗装用CR

A - A



平面図



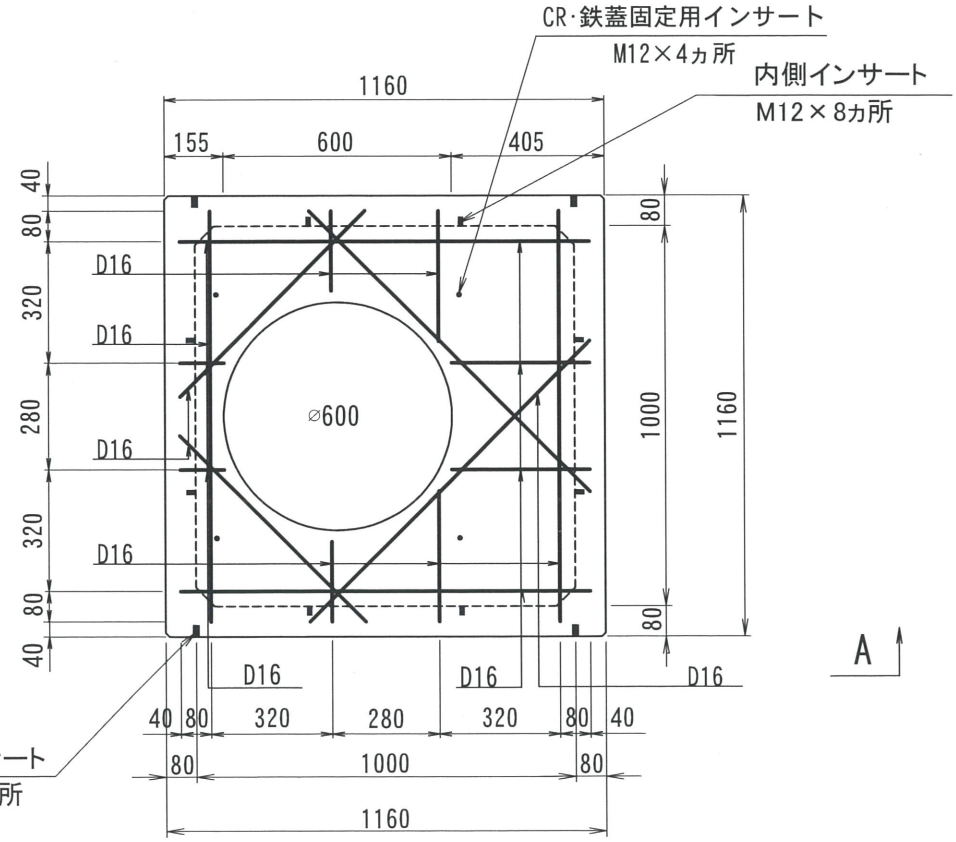
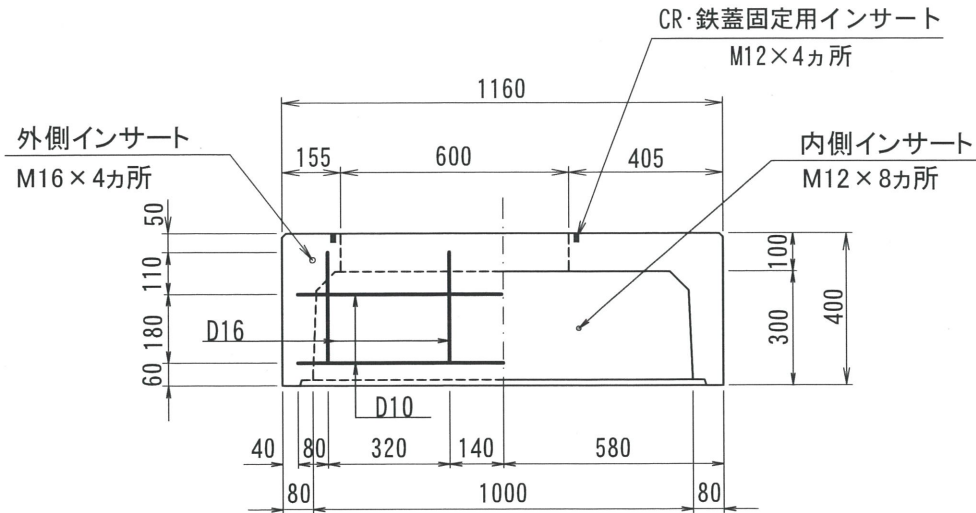
改定日	2018. 03. 02	内容	書式変更：改定日追加	製図	洋上	検図	加藤
改定日		内容		製図		検図	
改定日		内容		製図		検図	
製図	洋上	検図	加藤	株式会社 立基			

名称	THハンドホール 配筋図	品名	舗装用CRリング φ600	重量	55kg	尺度	1/20	作成日	2016. 05. 26	製図	洋上	検図	加藤
----	--------------	----	---------------	----	------	----	------	-----	--------------	----	----	----	----

1000型シリーズ

A - A

平面図



外側インサート
M16×4カ所

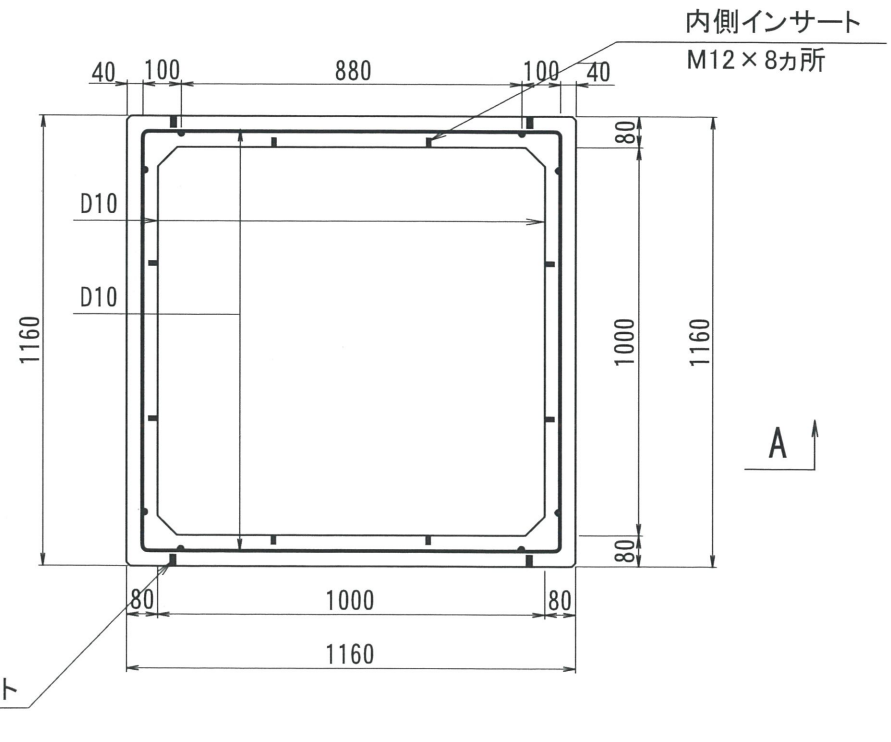
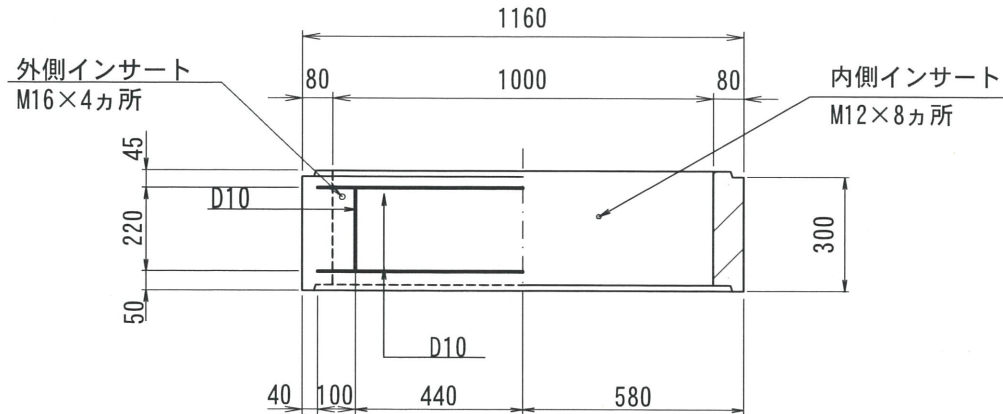
改定日	2017. 02. 20	内容	書式変更：改定日追加	製図	岸上	検図	加藤
改定日	2019. 06. 25	内容	外側インサート位置変更 CR・鉄蓋固定用インサート追加	製図	岸上	検図	加藤
改定日		内容		製図		検図	

名称	THハンドホール 配筋図	品名	1000上部300	重量	515kg	尺度	1/20	作成日	2016. 05. 25	製図	岸上	検図	加藤	株式会社 立基
----	--------------	----	-----------	----	-------	----	------	-----	--------------	----	----	----	----	---------

1000型シリーズ

A - A

平面図



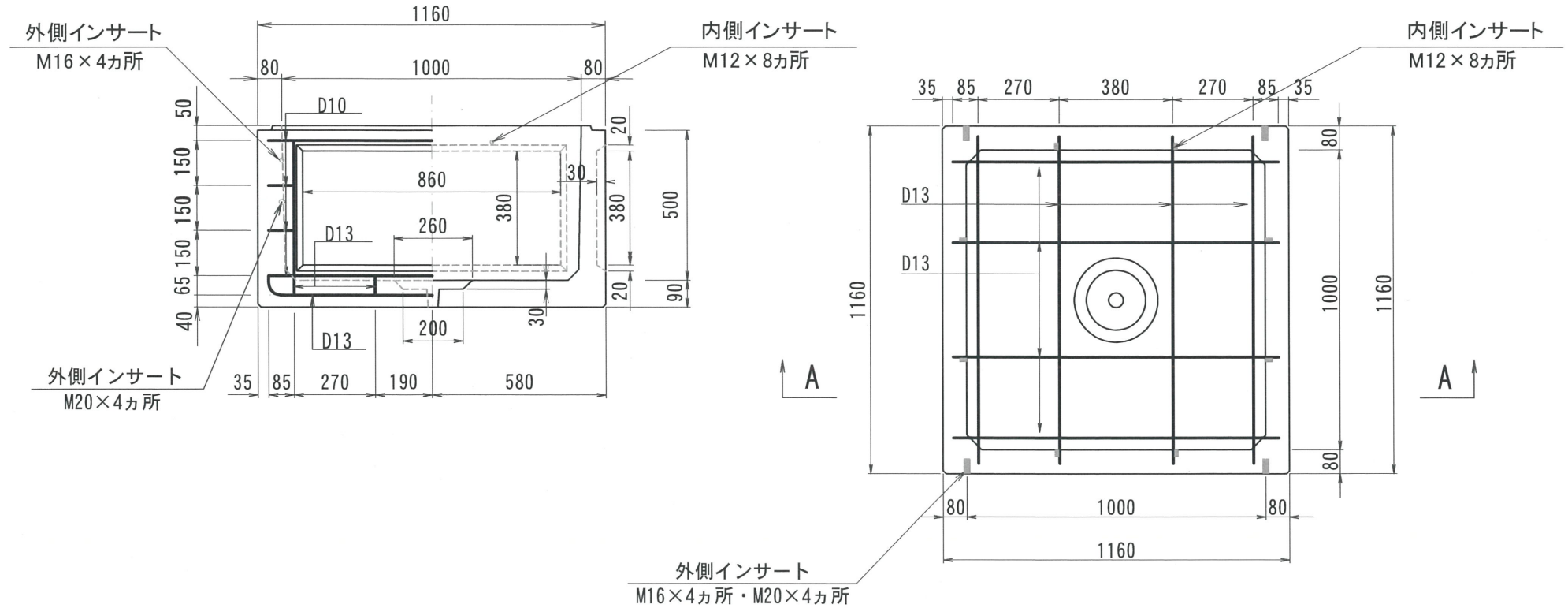
改定日	2017. 05. 30	内容	書式変更：改定日追加	製図	岸上	検図	加藤
改定日	2019. 06. 25	内容	外側インサート位置変更	製図	岸上	検図	加藤
改定日		内容		製図		検図	

名称	THハンドホール 配筋図	品名	1000中間300	重量	250kg	尺度	1/20	作成日	2016. 05. 26	製図	岸上	検図	加藤	株式会社 立基
----	--------------	----	-----------	----	-------	----	------	-----	--------------	----	----	----	----	---------

1000型シリーズ

A - A

平面図



改定日	2017. 02. 20	内容	書式変更：改定日追加	製図	岸上	検図	成田
改定日	2017. 12. 22	内容	ロックアウト・ハンチ・重量変更	製図	岸上	検図	成田
改定日	2022. 01. 19	内容	外側インサートM20追加	製図	岸上	検図	成田
製図	岸上	検図	成田	株式会社 立基			

名称	THハンドホール 配筋図	品名	1000下部500	重量	642kg	尺度	1/20	作成日	2016. 05. 25
----	--------------	----	-----------	----	-------	----	------	-----	--------------