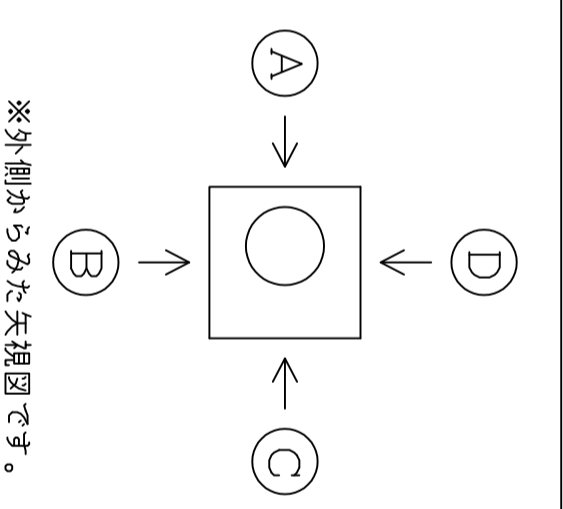


製図日	年	月	日
件名			
御社名	御担当者名		
商社名	御担当者名		
サイズ	Scale	1/15	
1000X1000X1200			
品番			
<b>HHH</b>			
継手	PLジョイント/S・MR・KF 削孔のみ 他:		

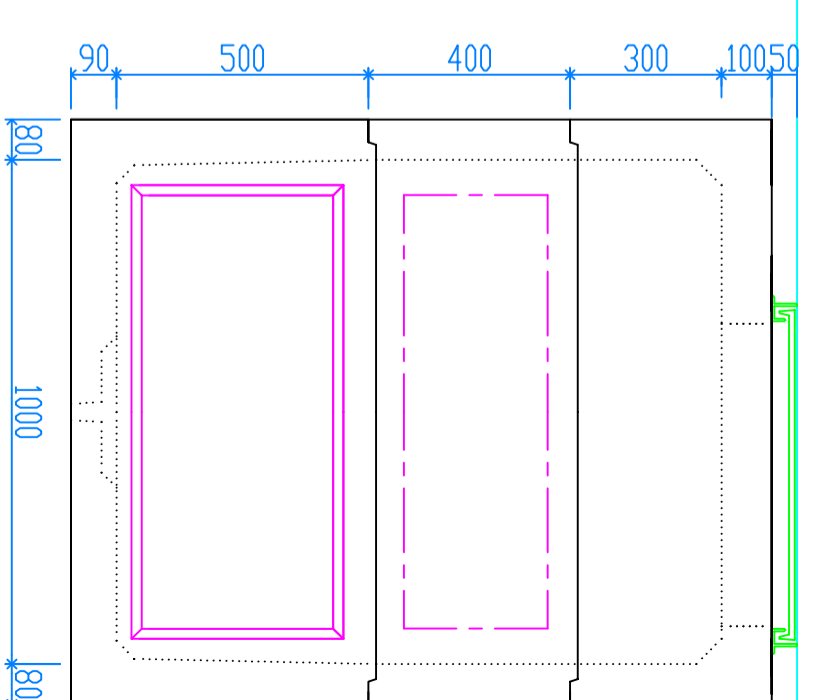
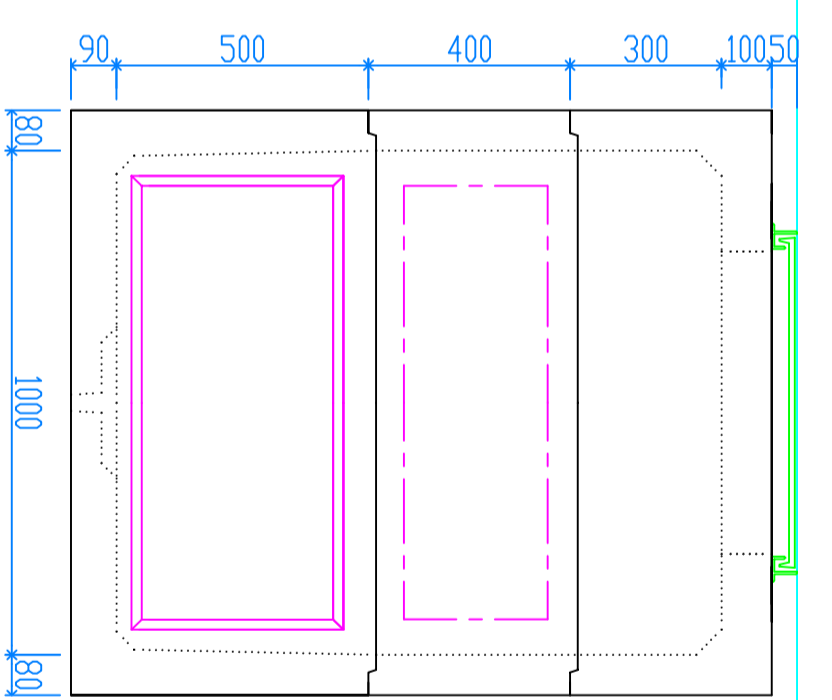
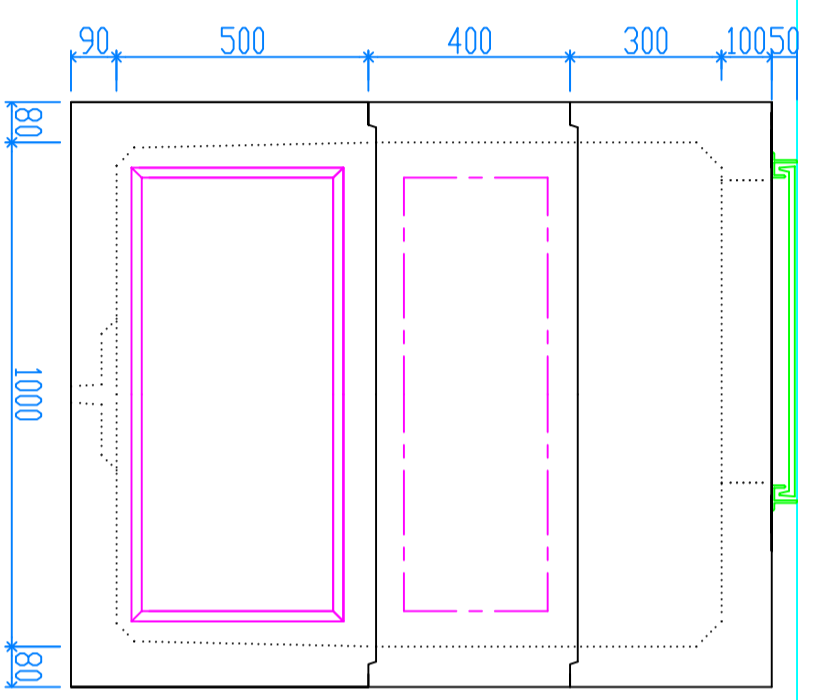
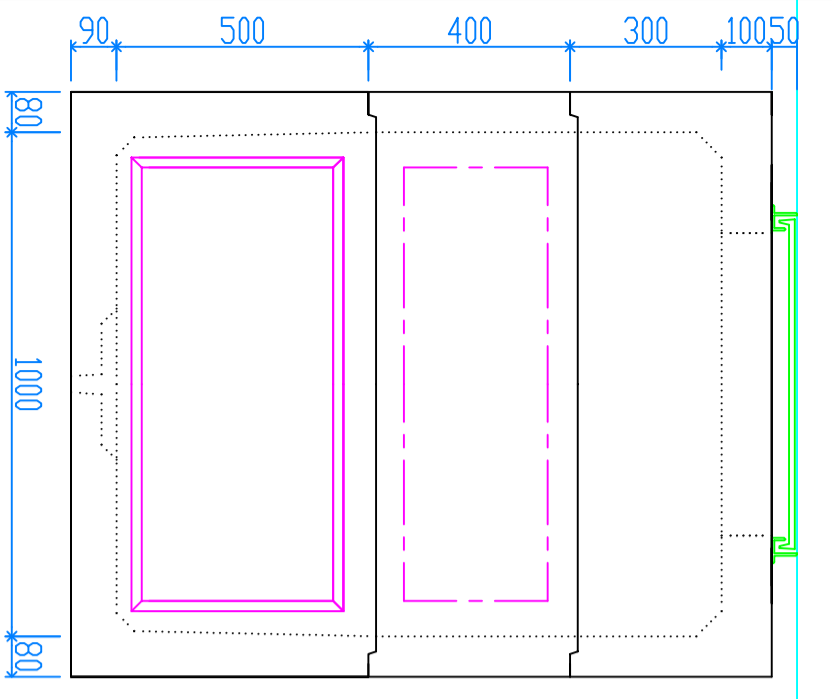
■蓋	荷重	<input type="checkbox"/> T-2	<input type="checkbox"/> T-6	<input type="checkbox"/> T-8
		<input type="checkbox"/> T-20	<input type="checkbox"/> T-25	
形式	<input type="checkbox"/> CR	<input type="checkbox"/> 角枠	<input type="checkbox"/> 舗装用CR	
	<input type="checkbox"/> 化粧蓋(角・丸)	他:		
文字	<input type="checkbox"/> 電気	他:		
■FEPSメーカー				
パワフル形状	<input type="checkbox"/> オガ-スクリュー	<input type="checkbox"/> 東拓工業		
	<input type="checkbox"/> 古河電工	<input type="checkbox"/> カワカズ		
独立リフト形状	<input type="checkbox"/> 未来工業	<input type="checkbox"/> NEWカワカズ		



PLジョイント外径図				
③0	⑤0	⑧0	⑫5	⑮0
④0	⑥5	⑩0		

※上記外径図をそのまま  
ワックアラウト内へ複写して下さい。

納入希望日	年	月	日
-------	---	---	---



30	40	50	65	80	100	125	150
----	----	----	----	----	-----	-----	-----

30	40	50	65	80	100	125	150
----	----	----	----	----	-----	-----	-----

30	40	50	65	80	100	125	150
----	----	----	----	----	-----	-----	-----

30	40	50	65	80	100	125	150
----	----	----	----	----	-----	-----	-----

修正日	月	日		製図	検図
修正日	月	日			
修正日	月	日			