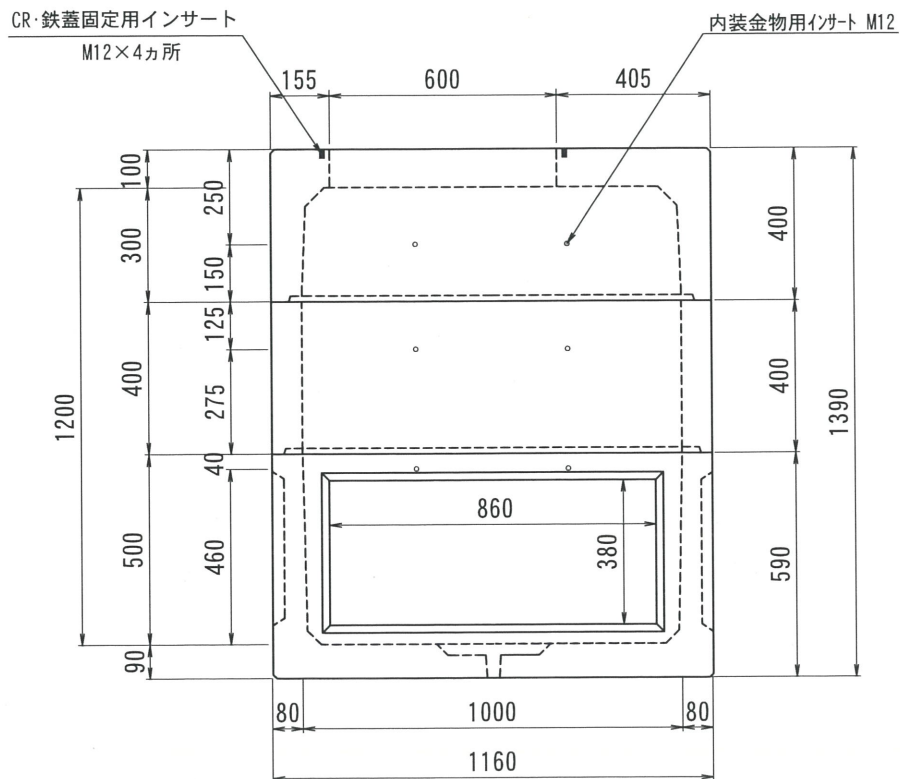
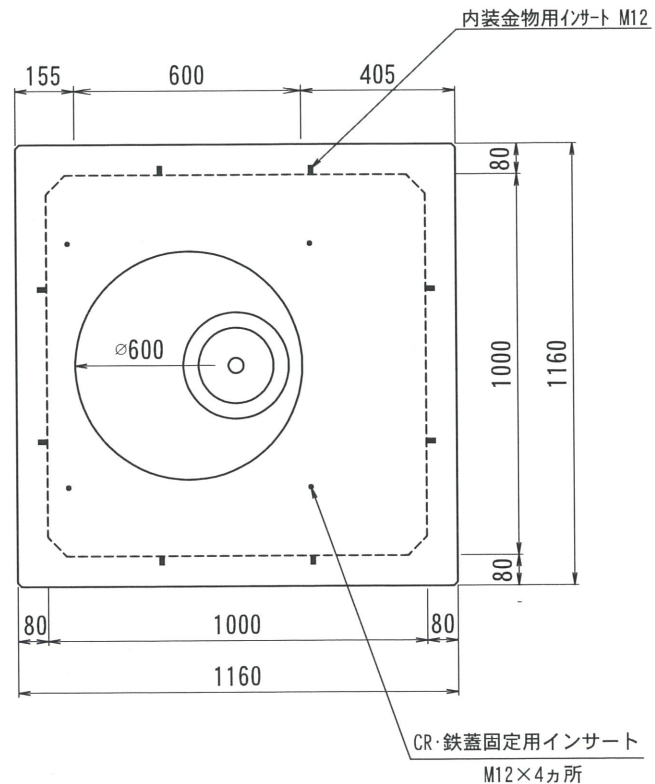


# THハンドホール構造図 1000型シリーズ

側面図



平面図



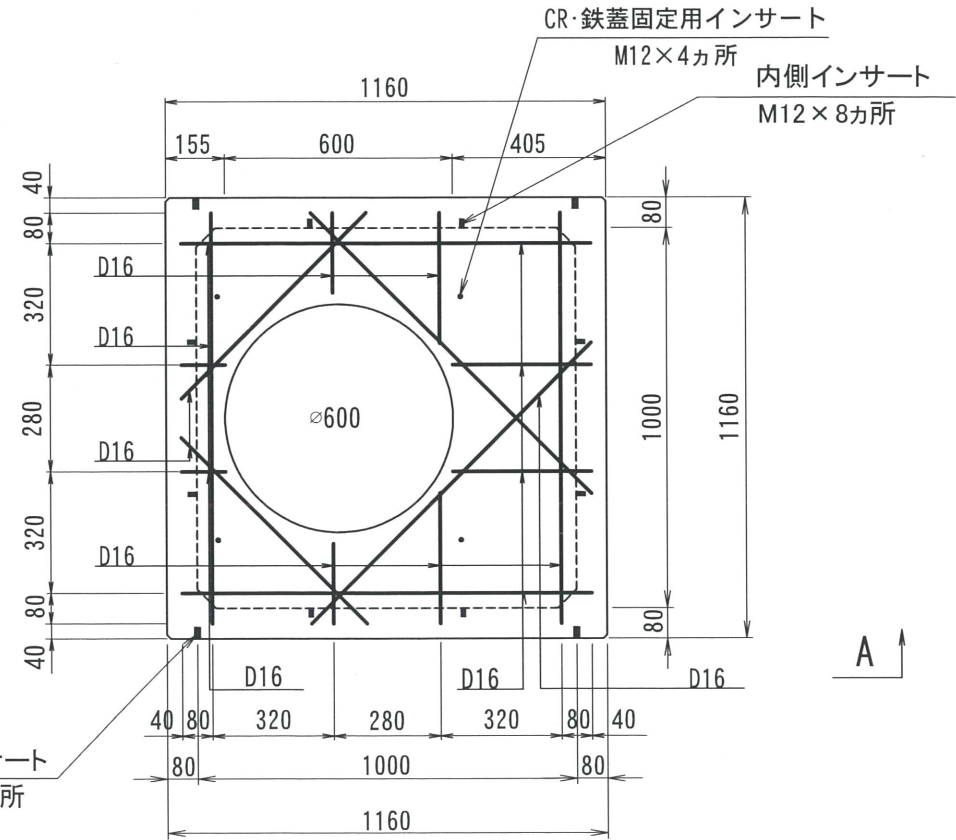
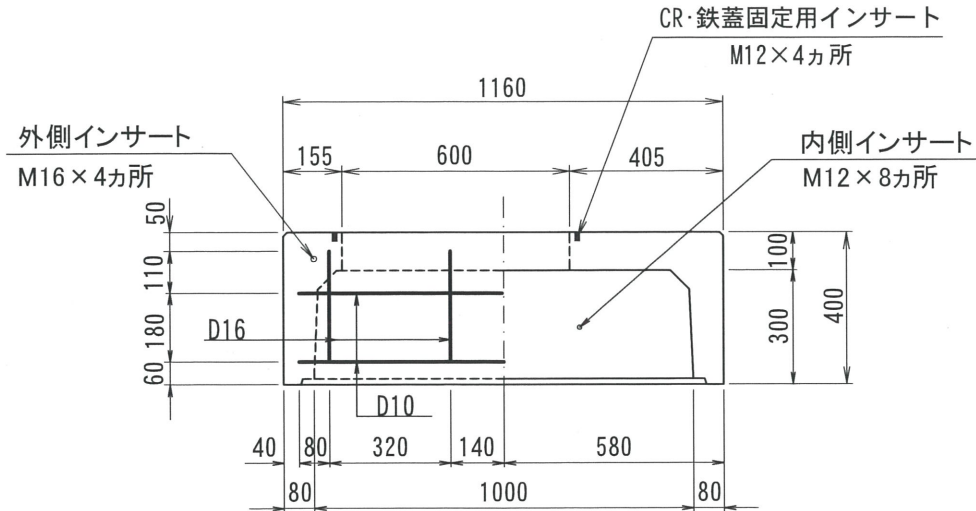
|          |              |    |                  |             |              |        |              |             |              |        |        |        |    |             |     |        |    |     |     |     |     |     |     |    |  |  |  |  |  |
|----------|--------------|----|------------------|-------------|--------------|--------|--------------|-------------|--------------|--------|--------|--------|----|-------------|-----|--------|----|-----|-----|-----|-----|-----|-----|----|--|--|--|--|--|
| 改訂<br>内容 | 2017. 02. 28 | 内容 | 書式変更：改定日追加       | 製<br>図<br>日 | 2019. 07. 26 | 内<br>容 | CR・鉄蓋インサート追記 | 製<br>図<br>日 | 2016. 06. 23 | 製<br>図 | 検<br>図 | 加<br>藤 | 型番 | TH1000-1200 | 総重量 | 1487kg | CR | 上部  |     |     | 中間  |     | 下部  | 備考 |  |  |  |  |  |
|          | 2017. 12. 22 | 内容 | ジャックアウト・ハンチ・重量変更 |             |              |        |              |             |              |        |        |        |    |             |     |        |    | 100 | 300 | 200 | 300 | 400 | 500 |    |  |  |  |  |  |
|          |              |    |                  |             |              |        |              |             |              |        |        |        |    |             |     |        |    |     |     |     |     |     |     |    |  |  |  |  |  |
|          |              |    |                  |             |              |        |              |             |              |        |        |        |    |             |     |        |    |     |     |     |     |     |     |    |  |  |  |  |  |

|    |              |    |                 |    |      |     |              |    |    |    |    |         |  |  |  |  |
|----|--------------|----|-----------------|----|------|-----|--------------|----|----|----|----|---------|--|--|--|--|
| 名称 | THハンドホール 構造図 | 品名 | 1000X1000X1200H | 尺度 | 1/20 | 作成日 | 2016. 06. 23 | 製図 | 岸上 | 検図 | 加藤 | 株式会社 立基 |  |  |  |  |
|----|--------------|----|-----------------|----|------|-----|--------------|----|----|----|----|---------|--|--|--|--|

# 1000型シリーズ

A - A

平面図



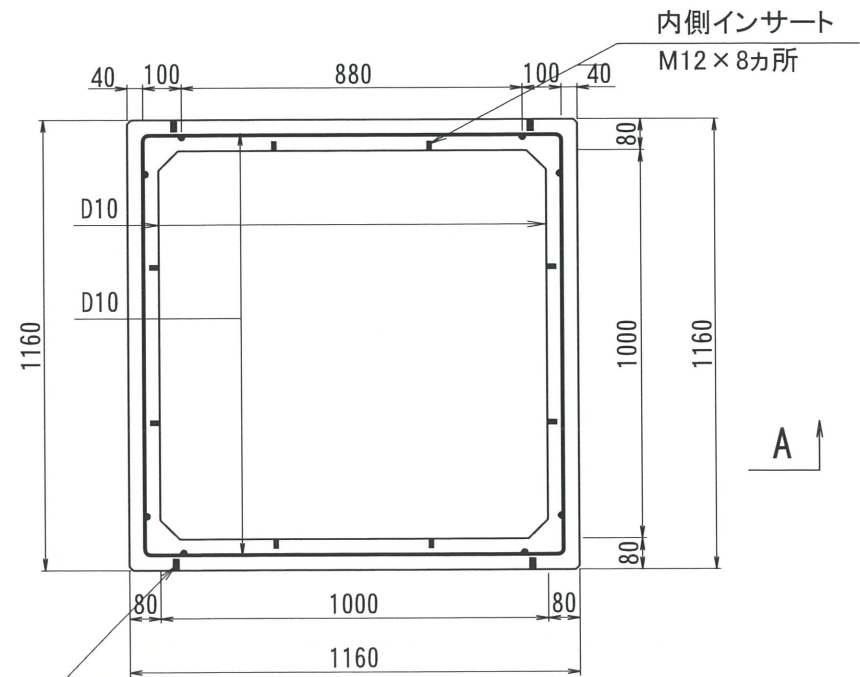
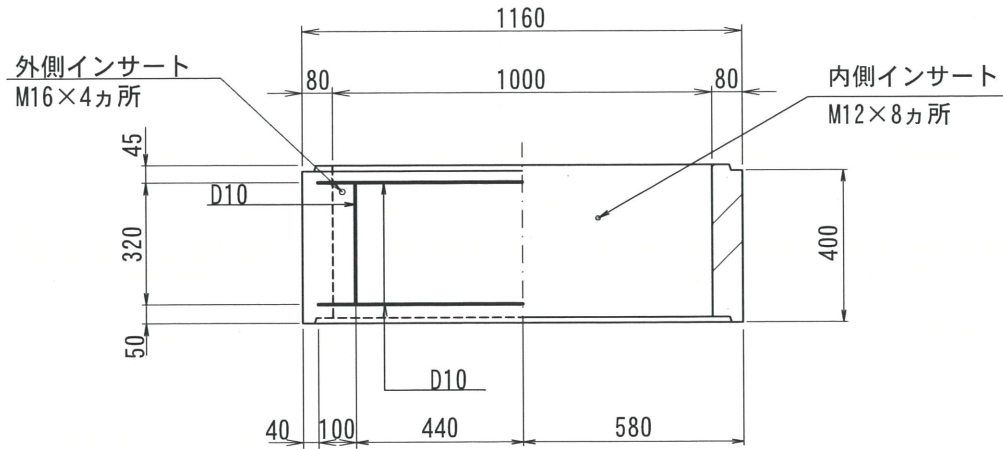
|     |              |    |                                |    |    |    |    |
|-----|--------------|----|--------------------------------|----|----|----|----|
| 改定日 | 2017. 02. 20 | 内容 | 書式変更：改定日追加                     | 製図 | 岸上 | 検図 | 加藤 |
| 改定日 | 2019. 06. 25 | 内容 | 外側インサート位置変更<br>CR・鉄蓋固定用インサート追加 | 製図 | 岸上 | 検図 | 加藤 |
| 改定日 |              | 内容 |                                | 製図 |    | 検図 |    |

|    |              |    |           |    |       |    |      |     |              |    |    |    |    |         |  |  |
|----|--------------|----|-----------|----|-------|----|------|-----|--------------|----|----|----|----|---------|--|--|
| 名称 | THハンドホール 配筋図 | 品名 | 1000上部300 | 重量 | 515kg | 尺度 | 1/20 | 作成日 | 2016. 05. 25 | 製図 | 岸上 | 検図 | 加藤 | 株式会社 立基 |  |  |
|----|--------------|----|-----------|----|-------|----|------|-----|--------------|----|----|----|----|---------|--|--|

1000型シリーズ

A - A

平面図



外側インサート  
M16×4カ所

内側インサート  
M12×8カ所

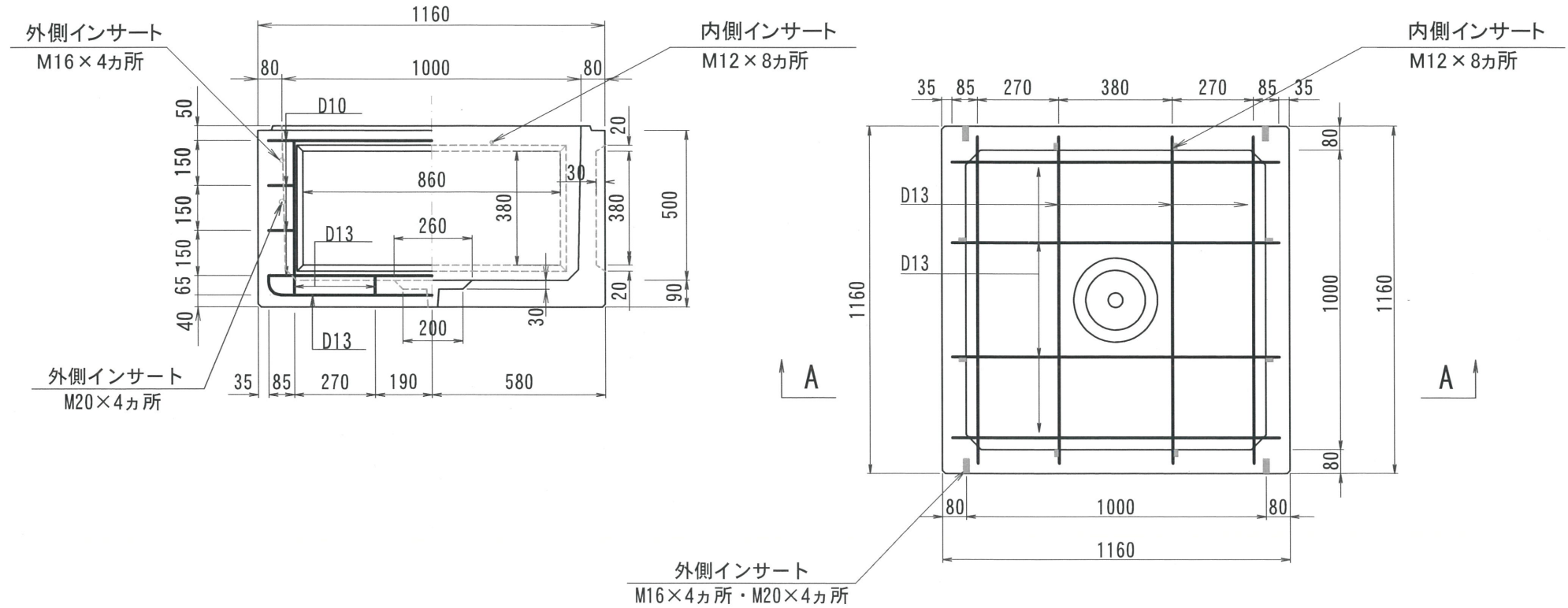
|     |              |    |             |    |    |    |    |
|-----|--------------|----|-------------|----|----|----|----|
| 改定日 | 2017. 05. 30 | 内容 | 書式変更：改定日追加  | 製図 | 岸上 | 検図 | 加藤 |
| 改定日 | 2019. 06. 25 | 内容 | 外側インサート位置変更 | 製図 | 岸上 | 検図 | 加藤 |
| 改定日 |              | 内容 |             | 製図 |    | 検図 |    |

|    |              |    |           |    |       |    |      |     |              |    |    |    |    |         |  |  |
|----|--------------|----|-----------|----|-------|----|------|-----|--------------|----|----|----|----|---------|--|--|
| 名称 | THハンドホール 配筋図 | 品名 | 1000中間400 | 重量 | 330kg | 尺度 | 1/20 | 作成日 | 2016. 06. 24 | 製図 | 岸上 | 検図 | 加藤 | 株式会社 立基 |  |  |
|----|--------------|----|-----------|----|-------|----|------|-----|--------------|----|----|----|----|---------|--|--|

1000型シリーズ

A - A

平面図



|     |              |    |                 |         |    |    |    |
|-----|--------------|----|-----------------|---------|----|----|----|
| 改定日 | 2017. 02. 20 | 内容 | 書式変更：改定日追加      | 製図      | 岸上 | 検図 | 成田 |
| 改定日 | 2017. 12. 22 | 内容 | ロックアウト・ハンチ・重量変更 | 製図      | 岸上 | 検図 | 成田 |
| 改定日 | 2022. 01. 19 | 内容 | 外側インサートM20追加    | 製図      | 岸上 | 検図 | 成田 |
| 製図  | 岸上           | 検図 | 成田              | 株式会社 立基 |    |    |    |

|    |              |    |           |    |       |    |      |     |              |
|----|--------------|----|-----------|----|-------|----|------|-----|--------------|
| 名称 | THハンドホール 配筋図 | 品名 | 1000下部500 | 重量 | 642kg | 尺度 | 1/20 | 作成日 | 2016. 05. 25 |
|----|--------------|----|-----------|----|-------|----|------|-----|--------------|