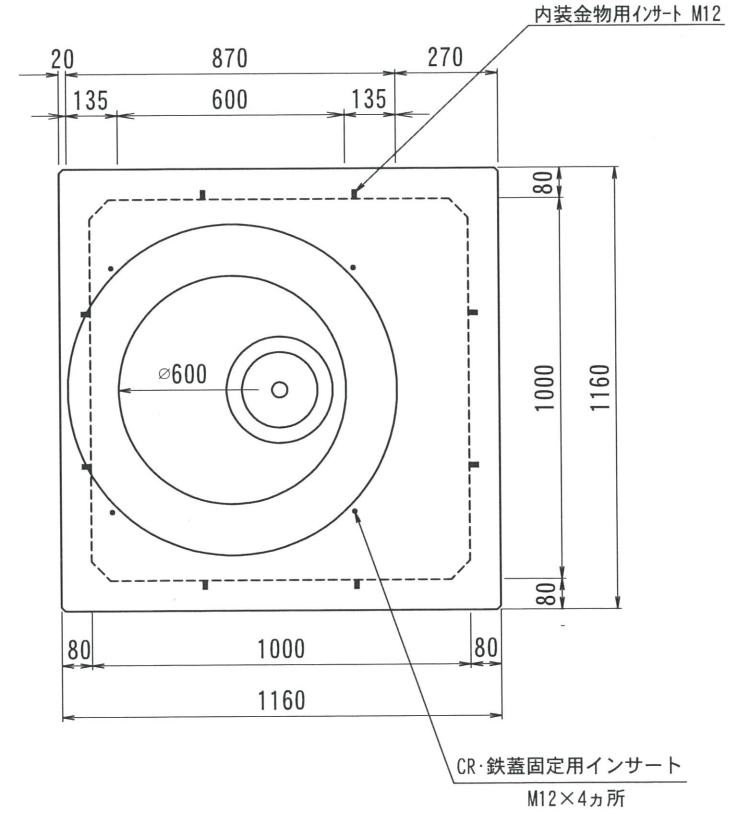
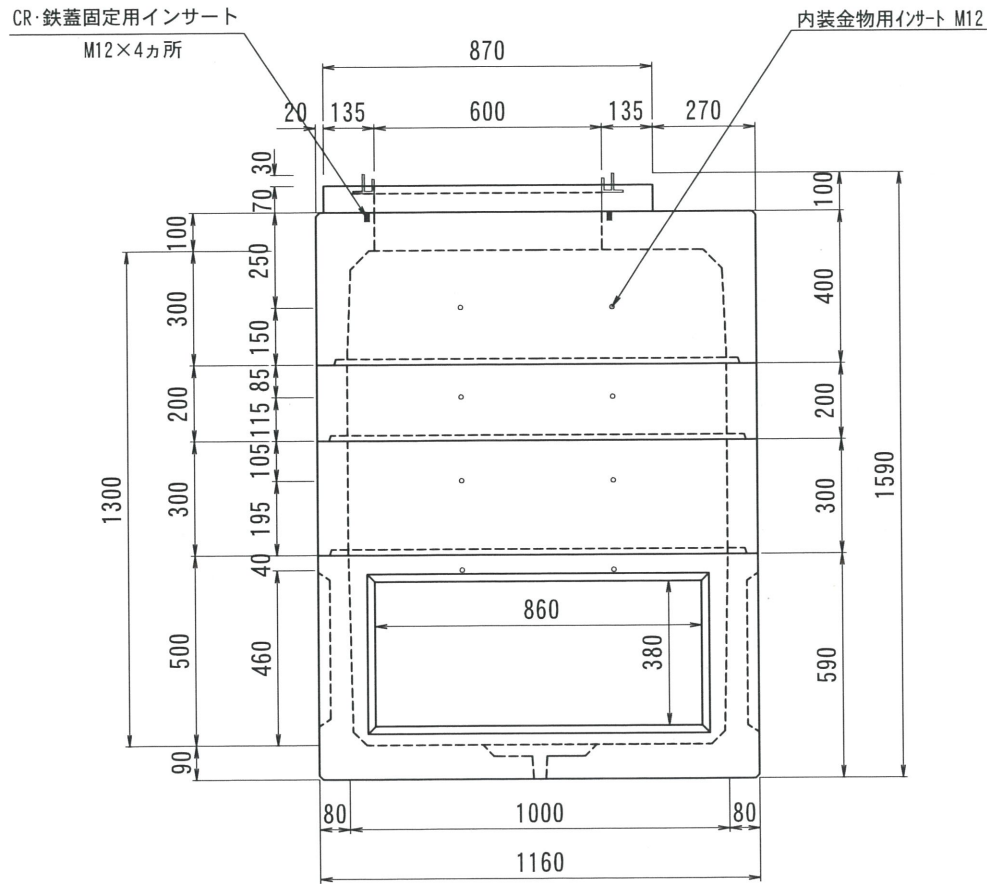


THハンドホール構造図 1000型シリーズ

側面図

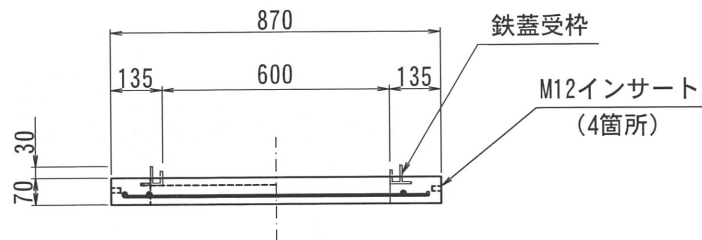
平面図



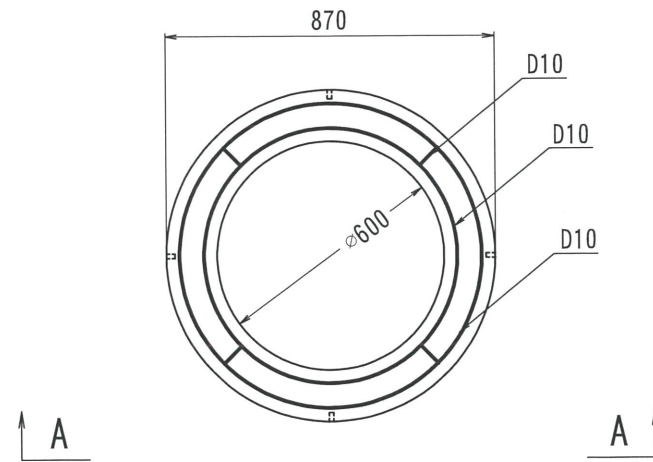
改訂履歴	2017.06.07	内容	書式変更：改定日追加	製図	検図	承認	2019.07.26	内容	CR・鉄蓋インサート追記	製図	検図	承認	TH1000-1300	総重量	1632kg	CR	55kg	上部	中間	下部	備考		
	2017.12.26	内容	ジャックアウト・ハンチ・重量変更															100	300	200		300	400
																515kg		170kg・250kg		642kg			
名称	THハンドホール 構造図			品名	1000X1000X1300H (舗装用CR)			尺度	1/20	作成日	2016.06.23		製図	検図	株式会社 立基								

舗装用CR

A - A



平面図



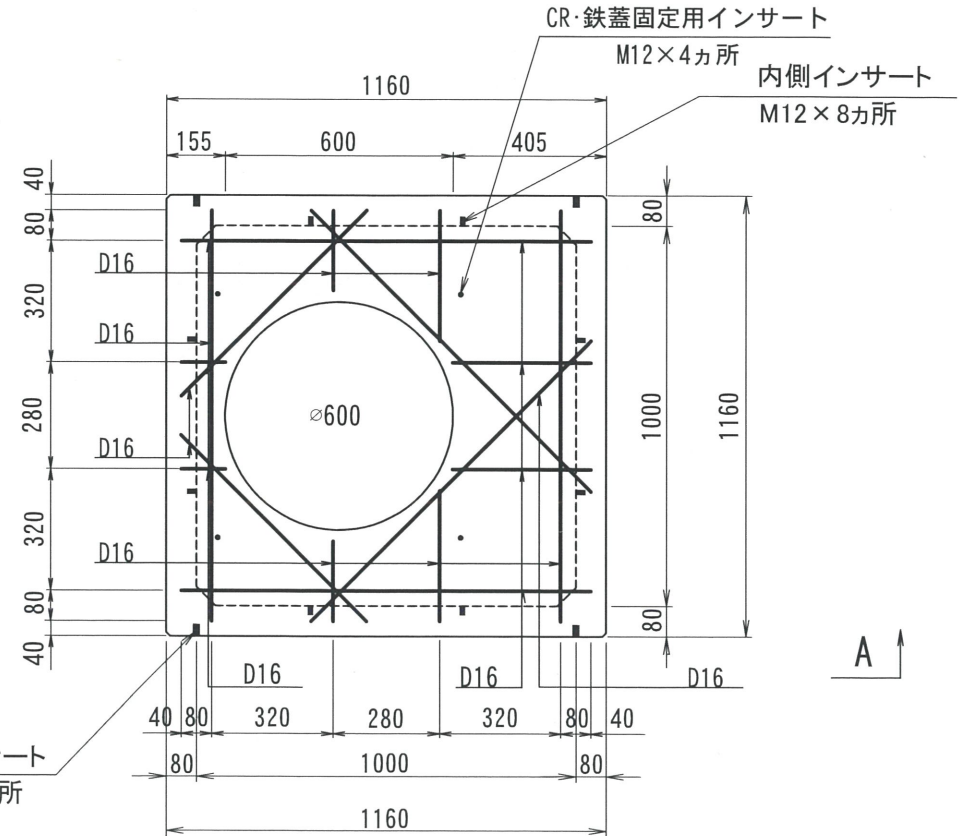
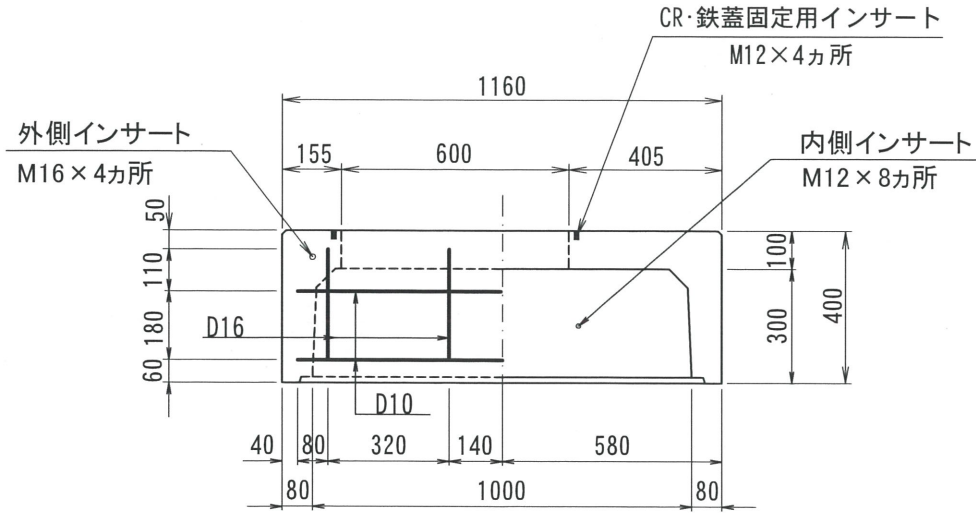
改定日	2018. 03. 02	内容	書式変更：改定日追加	製図	岸上	検図	加藤
改定日		内容		製図		検図	
改定日		内容		製図		検図	

名称	THハンドホール 配筋図	品名	舗装用CRリング φ600	重量	55kg	尺度	1/20	作成日	2016. 05. 26	製図	岸上	検図	加藤	株式会社 立基
----	--------------	----	---------------	----	------	----	------	-----	--------------	----	----	----	----	---------

1000型シリーズ

A - A

平面図

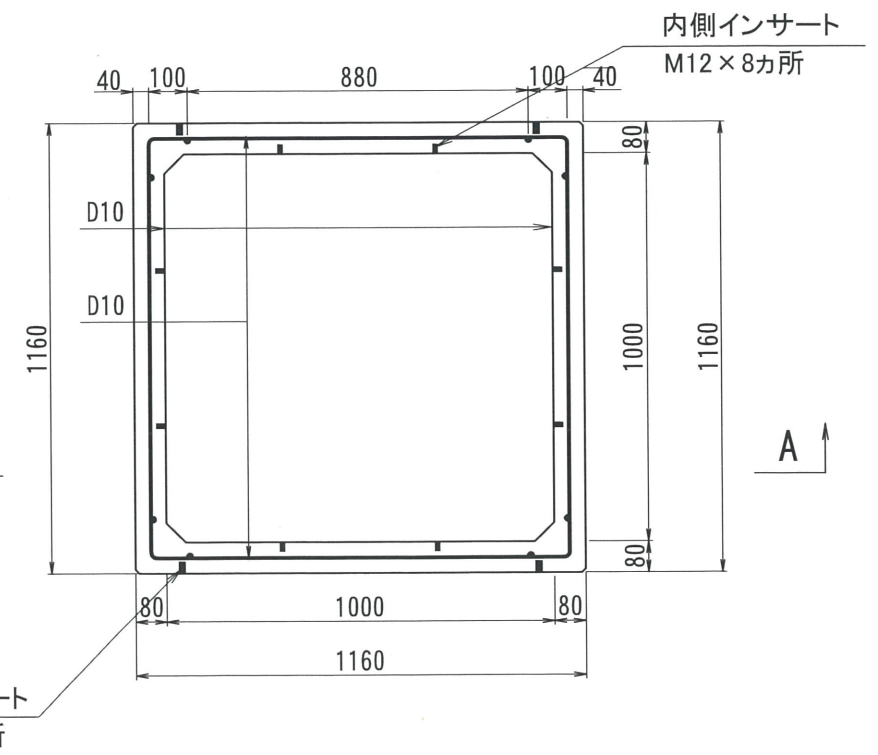
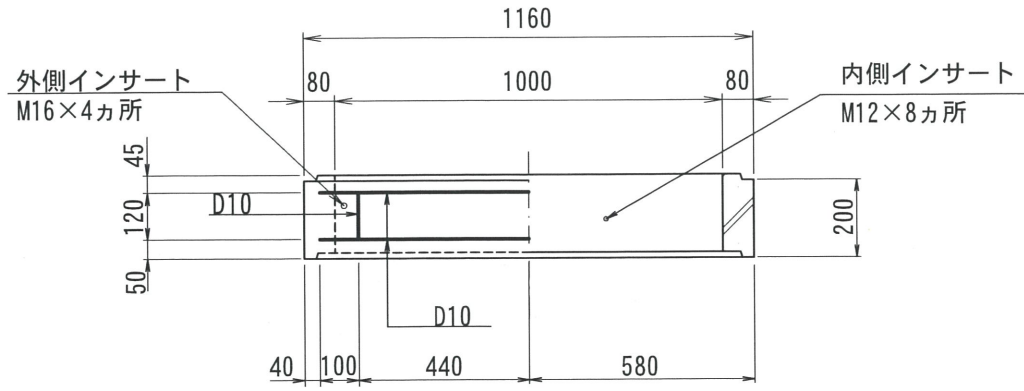


改定日 改定日 改定日	2017. 02. 20	内容	書式変更：改定日追加	製図	岸上	検図	加藤										
	2019. 06. 25	内容	外側インサート位置変更 CR・鉄蓋固定用インサート追加	製図	岸上	検図	加藤										
		内容		製図		検図											
名称	THハンドホール 配筋図		品名	1000上部300		重量	515kg	尺度	1/20	作成日	2016. 05. 25	製図	岸上	検図	加藤	株式会社 立基	

1000型シリーズ

A - A

平面図



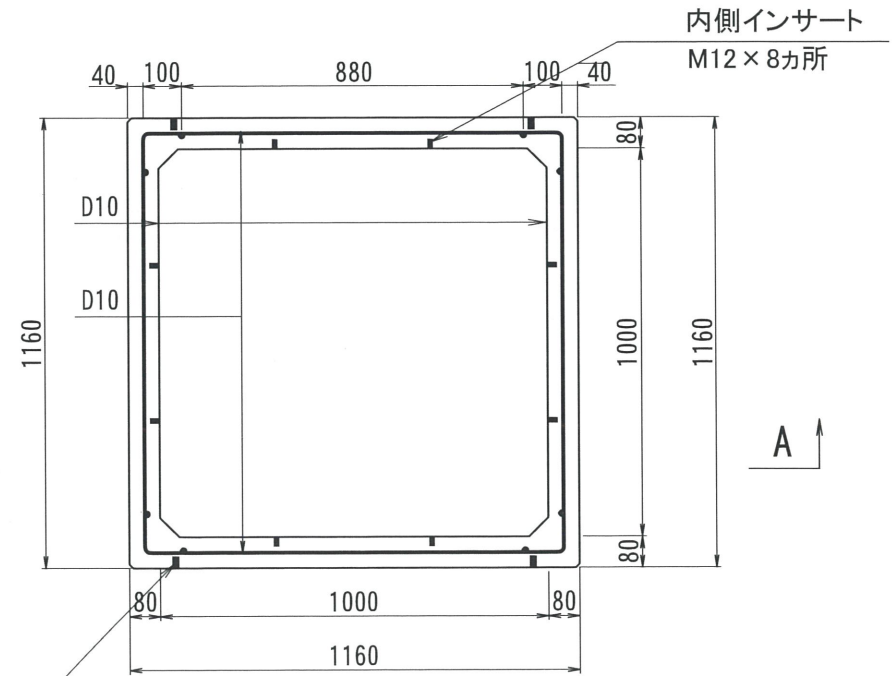
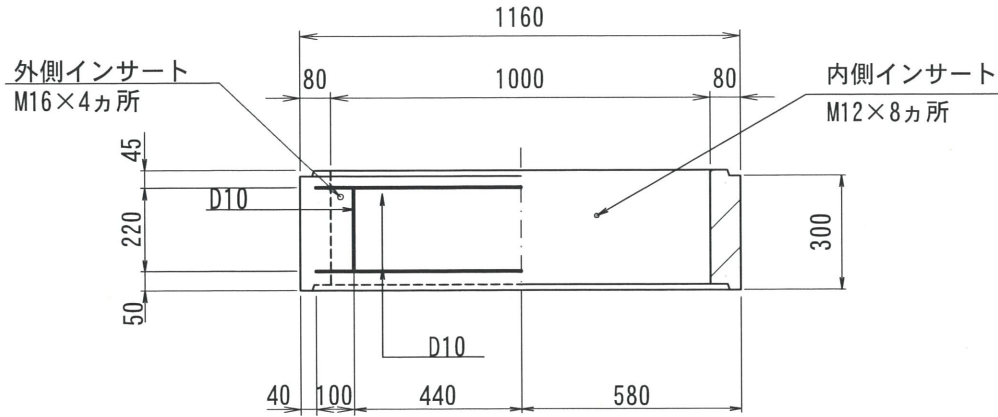
改定日	2017. 05. 30	内容	書式変更：改定日追加	製図	岸上	検図	加藤
改定日	2019. 06. 25	内容	外側インサート位置変更	製図	岸上	検図	加藤
改定日		内容		製図		検図	

名称	THハンドホール 配筋図	品名	1000中間200	重量	170kg	尺度	1/20	作成日	2016. 05. 25	製図	岸上	検図	加藤	株式会社 立基
----	--------------	----	-----------	----	-------	----	------	-----	--------------	----	----	----	----	---------

1000型シリーズ

A - A

平面図



外側インサート
M16×4カ所

改定日	2017. 05. 30	内容	書式変更：改定日追加	製図	岸上	検図	加藤
改定日	2019. 06. 25	内容	外側インサート位置変更	製図	岸上	検図	加藤
改定日		内容		製図		検図	

名称	THハンドホール 配筋図	品名	1000中間300	重量	250kg	尺度	1/20	作成日	2016. 05. 26	製図	岸上	検図	加藤	株式会社 立基
----	--------------	----	-----------	----	-------	----	------	-----	--------------	----	----	----	----	---------

