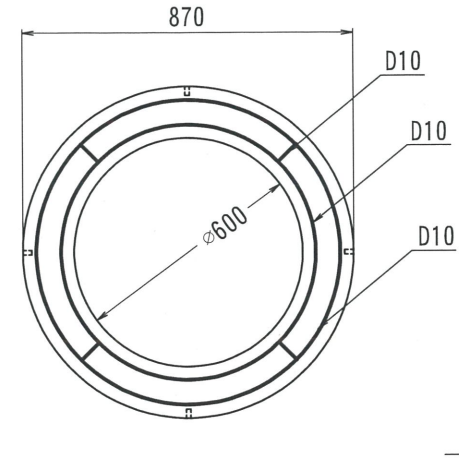
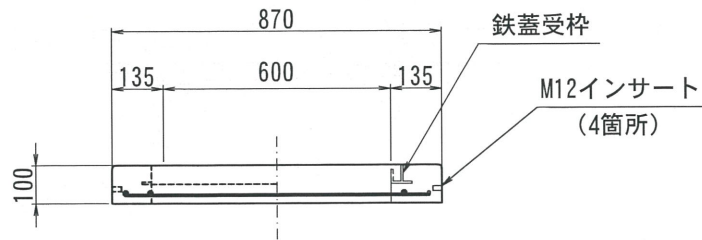


C R

A - A

平面図



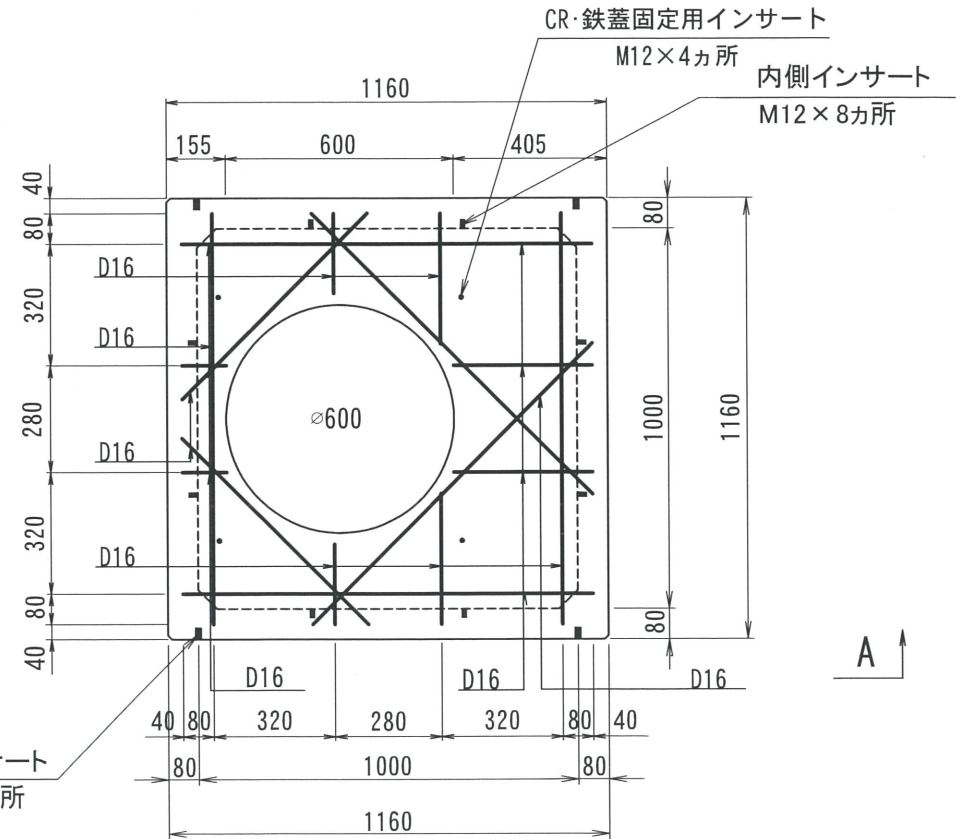
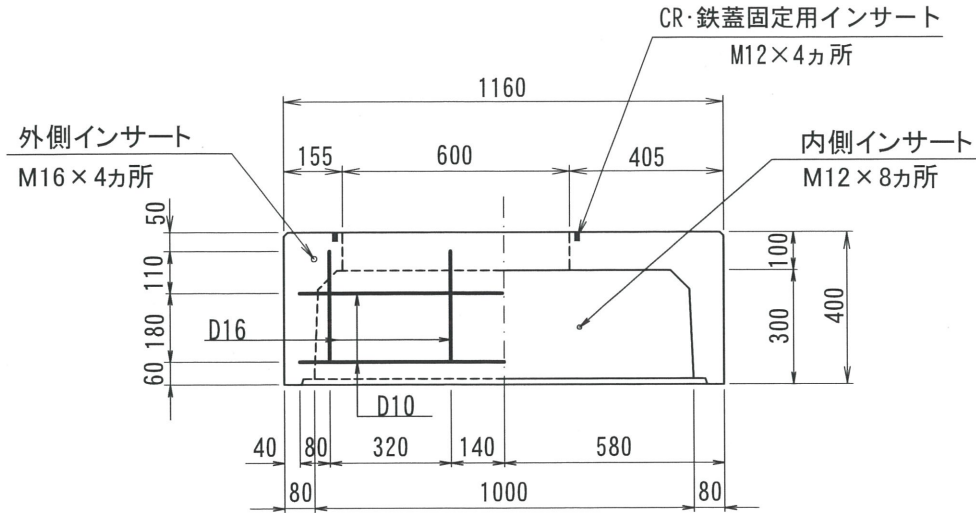
改定日 改定日 改定日 改定日	2018. 02. 05	内容	書式変更：改定日追加	製図	洋上	検図	加藤
		内容		製図		検図	
		内容		製図		検図	

名称	THハンドホール 配筋図	品名	CRリング φ600	重量	75kg	尺度	1/20	作成日	2016. 05. 26	製図	洋上	検図	加藤	株式会社 立基
----	--------------	----	------------	----	------	----	------	-----	--------------	----	----	----	----	---------

1000型シリーズ

A - A

平面図



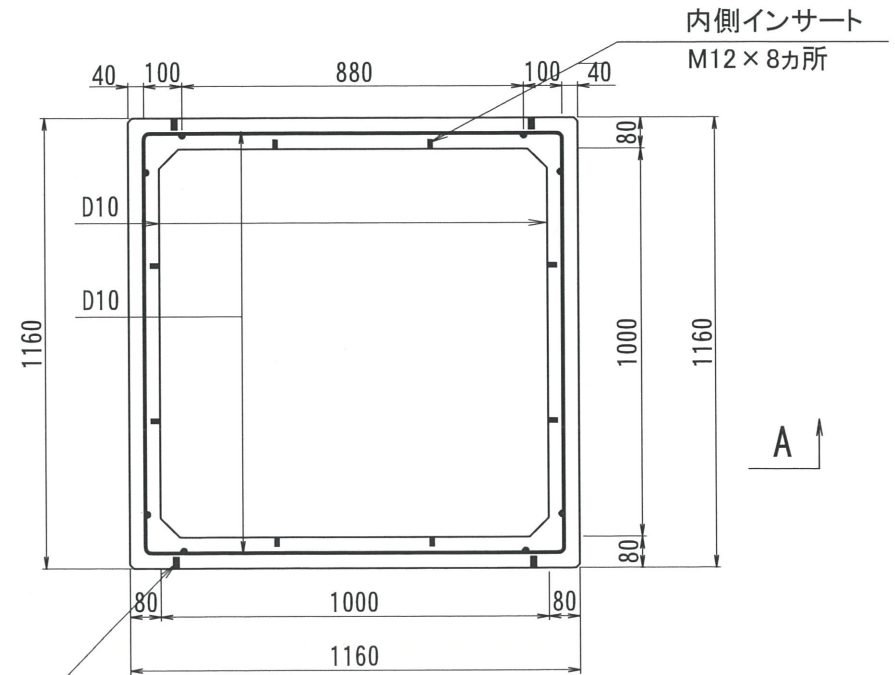
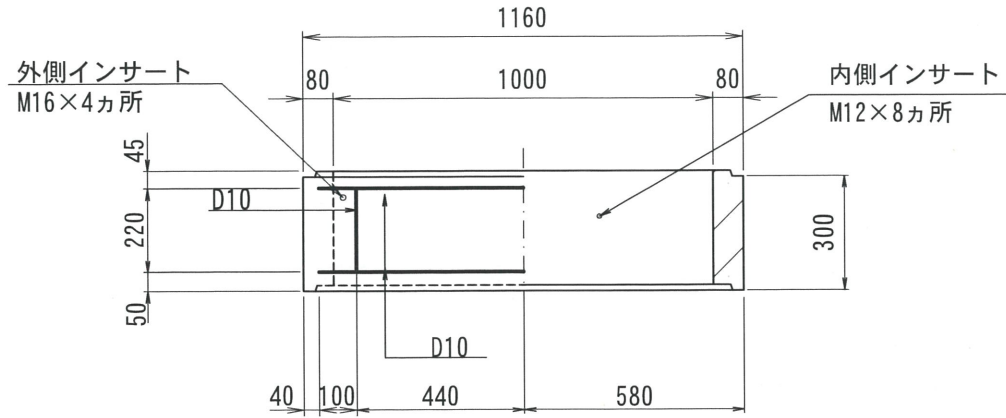
改定日	2017. 02. 20	内容	書式変更：改定日追加	製図	岸上	検図	加藤
改定日	2019. 06. 25	内容	外側インサート位置変更 CR・鉄蓋固定用インサート追加	製図	岸上	検図	加藤
改定日		内容		製図		検図	

名称	THハンドホール 配筋図	品名	1000上部300	重量	515kg	尺度	1/20	作成日	2016. 05. 25	製図	岸上	検図	加藤	株式会社 立基		
----	--------------	----	-----------	----	-------	----	------	-----	--------------	----	----	----	----	---------	--	--

1000型シリーズ

A - A

平面図



外側インサート
M16×4カ所

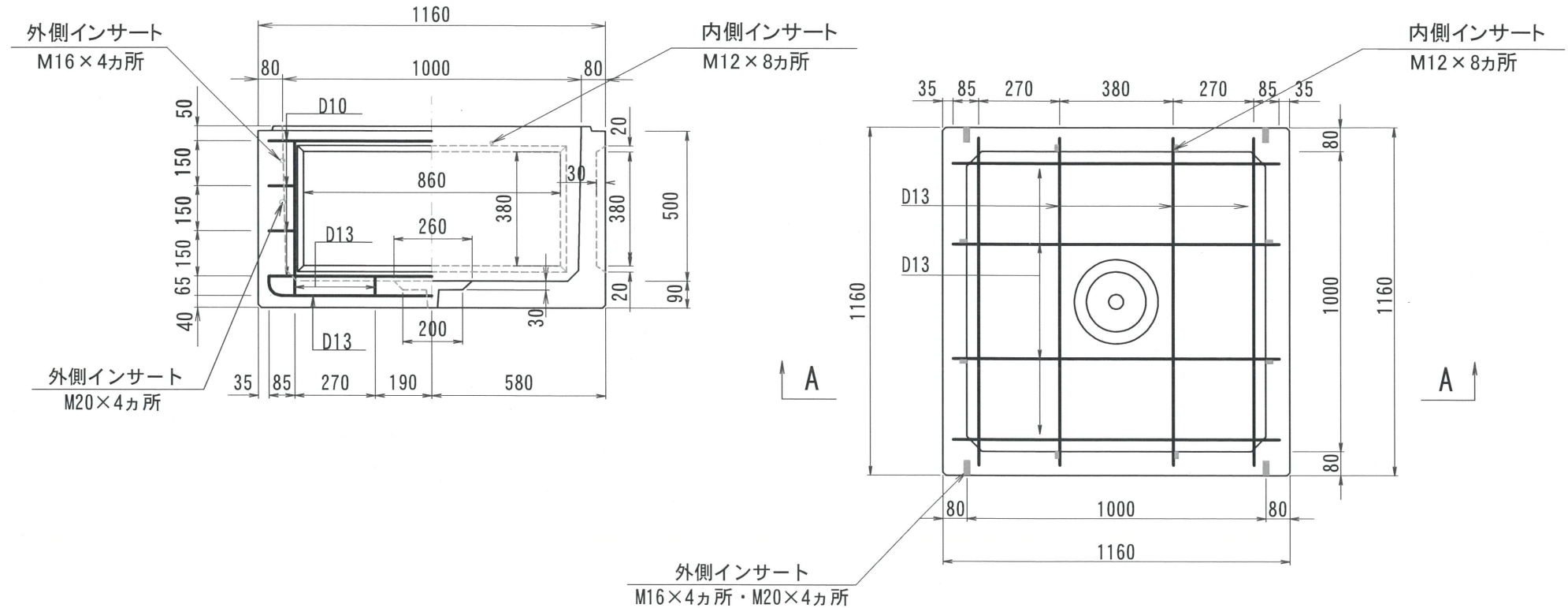
改定日	2017. 05. 30	内容	書式変更：改定日追加	製図	岸上	検図	加藤
改定日	2019. 06. 25	内容	外側インサート位置変更	製図	岸上	検図	加藤
改定日		内容		製図		検図	

名称	THハンドホール 配筋図	品名	1000中間300	重量	250kg	尺度	1/20	作成日	2016. 05. 26	製図	岸上	検図	加藤	株式会社 立基
----	--------------	----	-----------	----	-------	----	------	-----	--------------	----	----	----	----	---------

1000型シリーズ

A - A

平面図



改定日	2017. 02. 20	内容	書式変更：改定日追加	製 回	製 回	成 田
改定日	2017. 12. 22	内容	リックアウト・ハンチ・重量変更	製 回	製 回	成 田
改定日	2022. 01. 19	内容	外側インサートM20追加	製 回	製 回	成 田

製
回

製
回

製
回

株式会社 立基

名称	THハンドホール 配筋図	品名	1000下部500	重量	642kg	尺度	1/20	作成日	2016. 05. 25
----	--------------	----	-----------	----	-------	----	------	-----	--------------