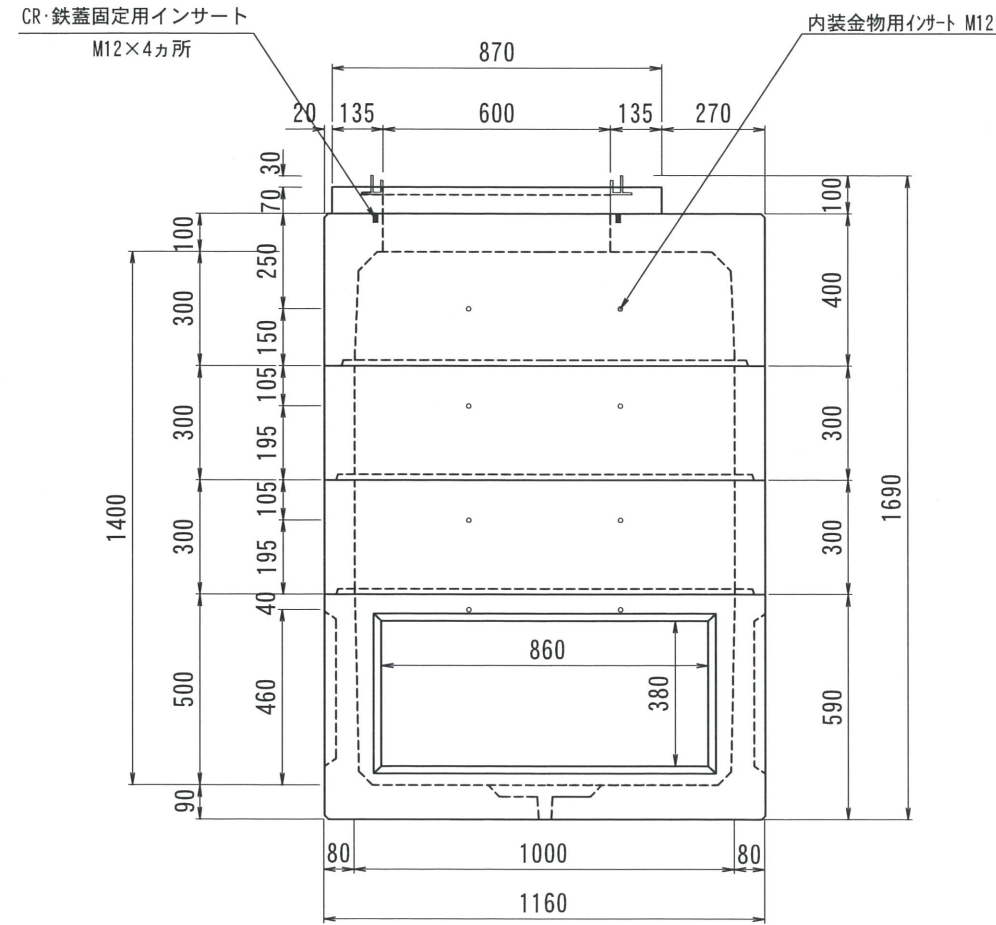
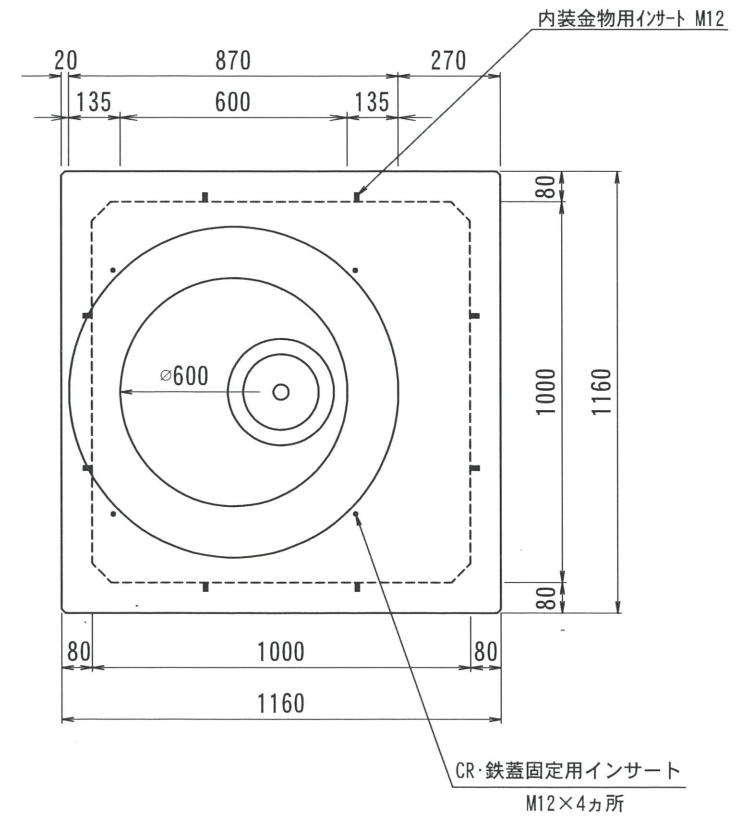


THハンドホール構造図 1000型シリーズ

側面図



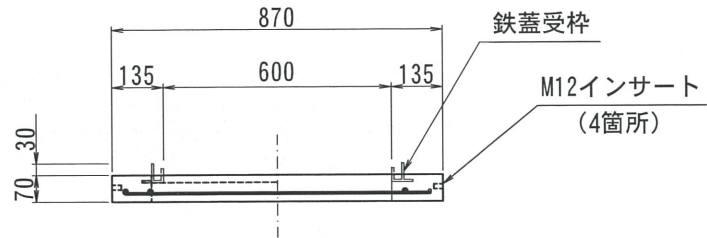
平面図



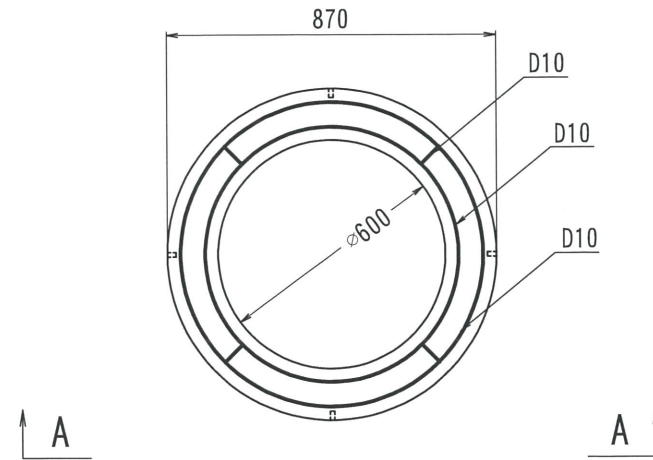
名称	品名	尺度	作成日	製図	検図	型番	総重量	CR	上部			中間		下部	備考
									100	300	200	300	400	500	
2017. 06. 07	内容 書式変更：改定日追加	2019. 07. 26	内容 CR・鉄蓋インサート追記	TH1000-1400	1712kg	55kg	○	○	②	○					
2017. 12. 26	内容 ノックアウト・ハンズ・重量変更						515kg		250kgX2		642kg				
THハンドホール 構造図		1000X1000X1400H (舗装用CR)	1/20	2016. 06. 23	株式会社 立基										

舗装用CR

A - A



平面図

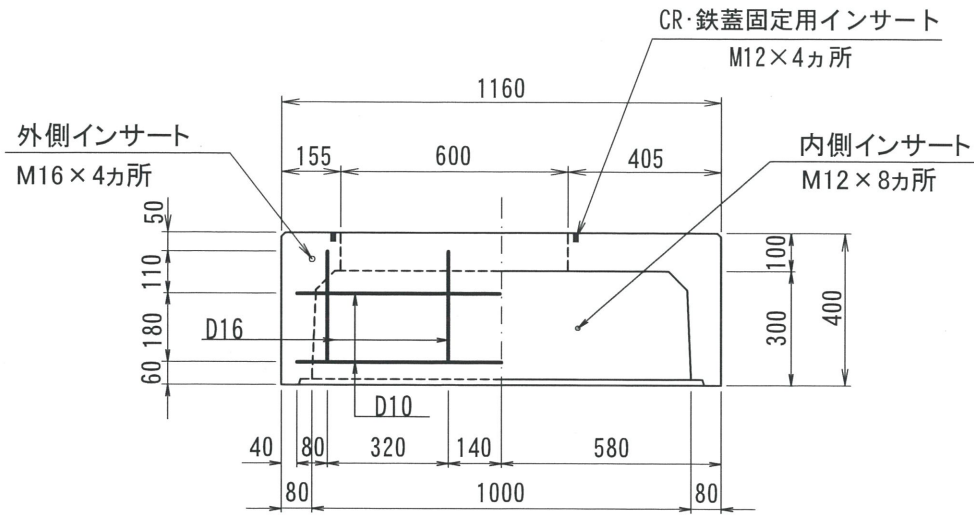


改定日	2018. 03. 02	内容	書式変更：改定日追加	製図	岸上	検図	加藤
改定日		内容		製図		検図	
改定日		内容		製図		検図	

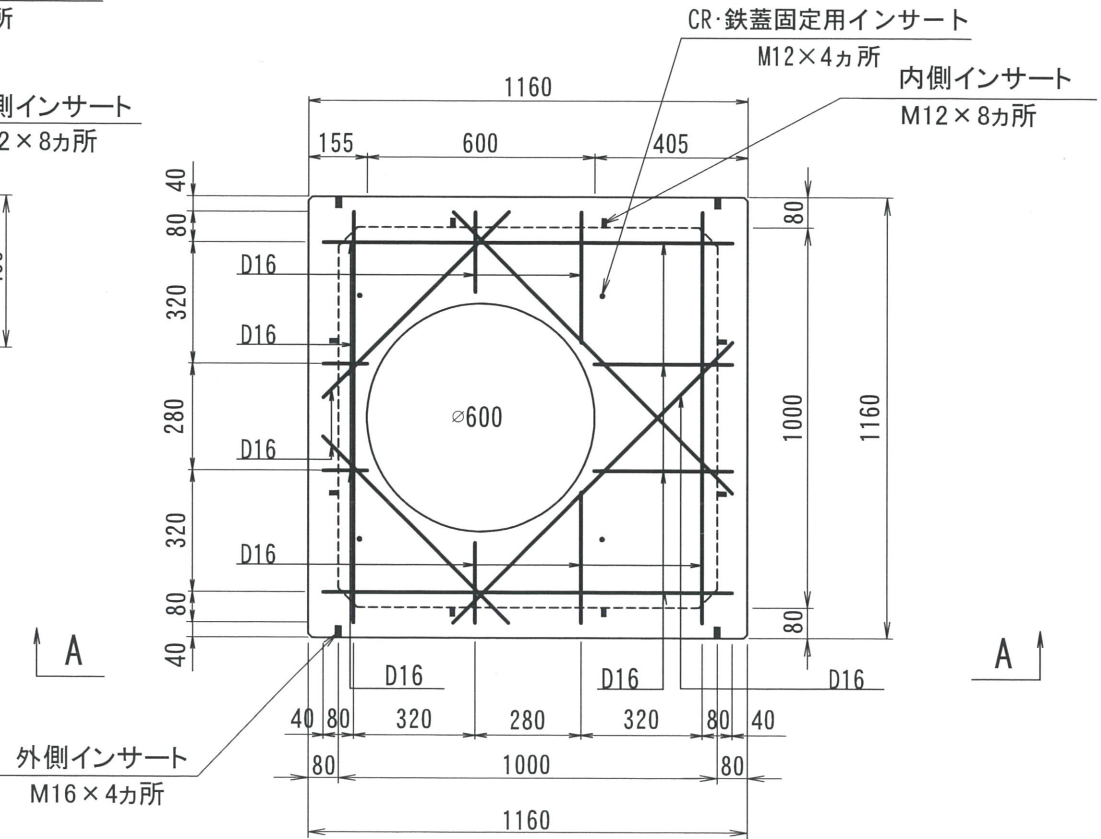
名称	THハンドホール 配筋図	品名	舗装用CRリング φ600	重量	55kg	尺度	1/20	作成日	2016. 05. 26	製図	岸上	検図	加藤	株式会社 立基
----	--------------	----	---------------	----	------	----	------	-----	--------------	----	----	----	----	---------

1000型シリーズ

A - A



平面図



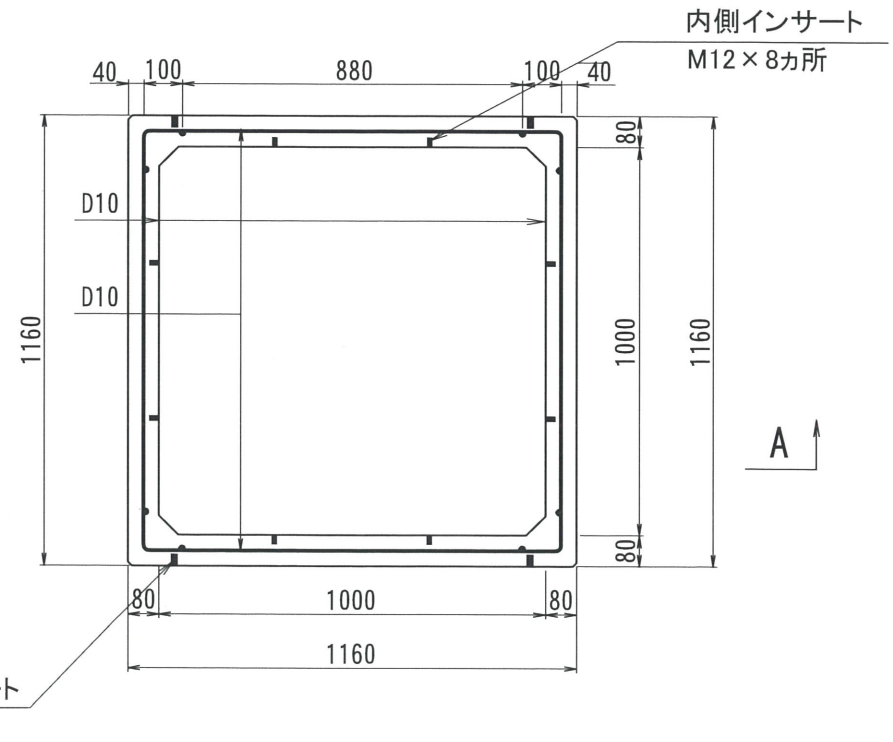
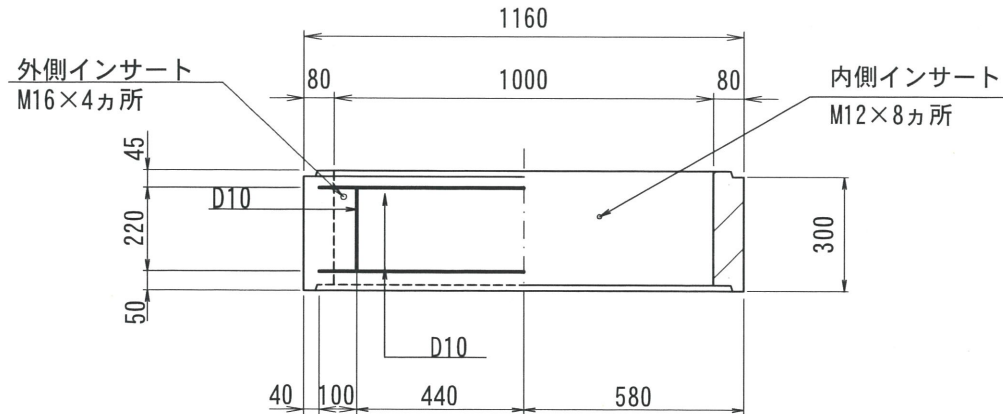
改定日 改定日 改定日 改定日	2017. 02. 20	内容	書式変更：改定日追加	製図	岸上	検図	加藤
	2019. 06. 25	内容	外側インサート位置変更 CR・鉄蓋固定用インサート追加	製図	岸上	検図	加藤
		内容		製図		検図	

名称	THハンドホール 配筋図	品名	1000上部300	重量	515kg	尺度	1/20	作成日	2016. 05. 25	製図	岸上	検図	加藤	株式会社 立基
----	--------------	----	-----------	----	-------	----	------	-----	--------------	----	----	----	----	---------

1000型シリーズ

A - A

平面図



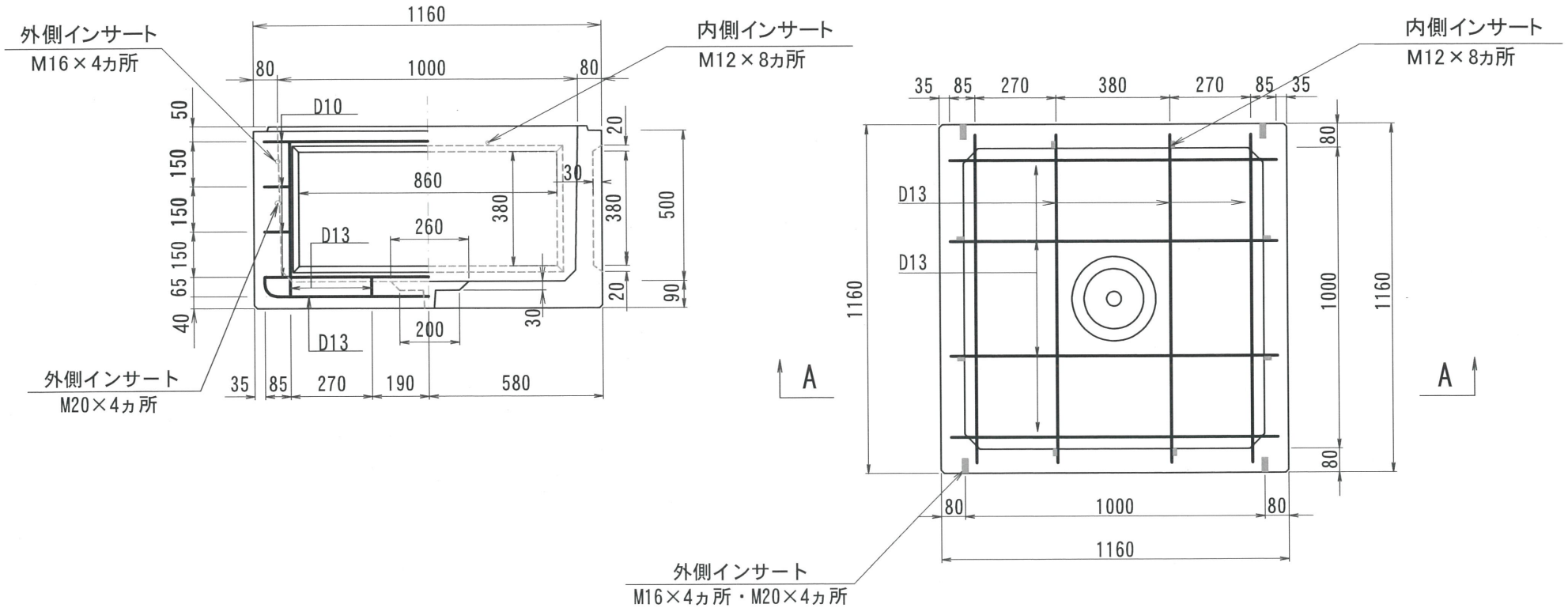
改定日	2017. 05. 30	内容	書式変更：改定日追加	製図	岸上	検図	加藤
改定日	2019. 06. 25	内容	外側インサート位置変更	製図	岸上	検図	加藤
改定日		内容		製図		検図	

名称	THハンドホール 配筋図	品名	1000中間300	重量	250kg	尺度	1/20	作成日	2016. 05. 26	製図	岸上	検図	加藤	株式会社 立基
----	--------------	----	-----------	----	-------	----	------	-----	--------------	----	----	----	----	---------

1000型シリーズ

A - A

平面図



改定日	2017. 02. 20	内容	書式変更：改定日追加	製図	岸上	検図	成田
改定日	2017. 12. 22	内容	ロックアウト・ハンチ重量変更	製図	岸上	検図	成田
改定日	2022. 01. 19	内容	外側インサートM20追加	製図	岸上	検図	成田
製図	岸上	検図	成田	株式会社 立基			

名称	THハンドホール 配筋図	品名	1000下部500	重量	642kg	尺度	1/20	作成日	2016. 05. 25
----	--------------	----	-----------	----	-------	----	------	-----	--------------