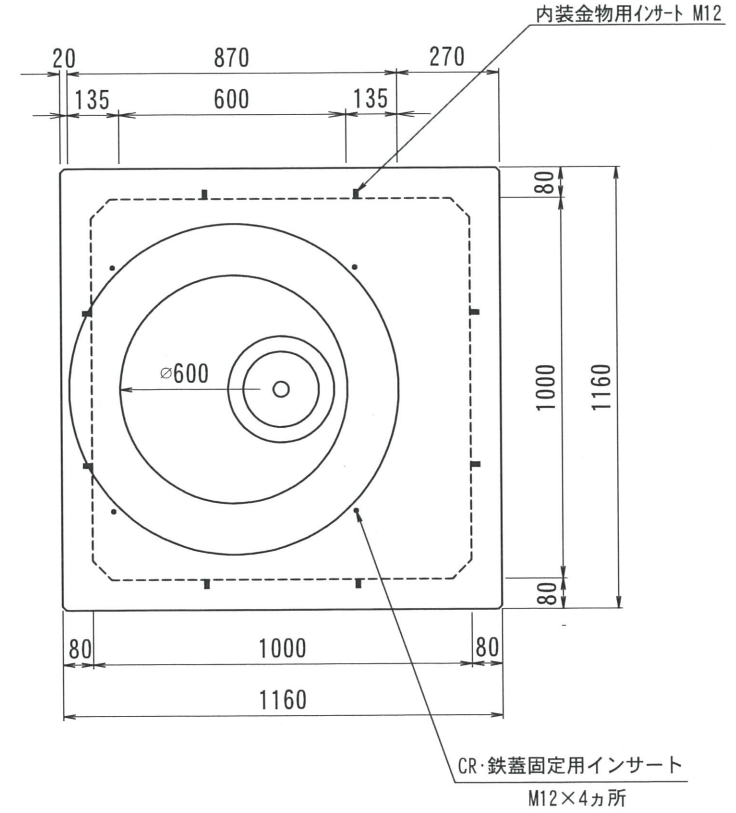
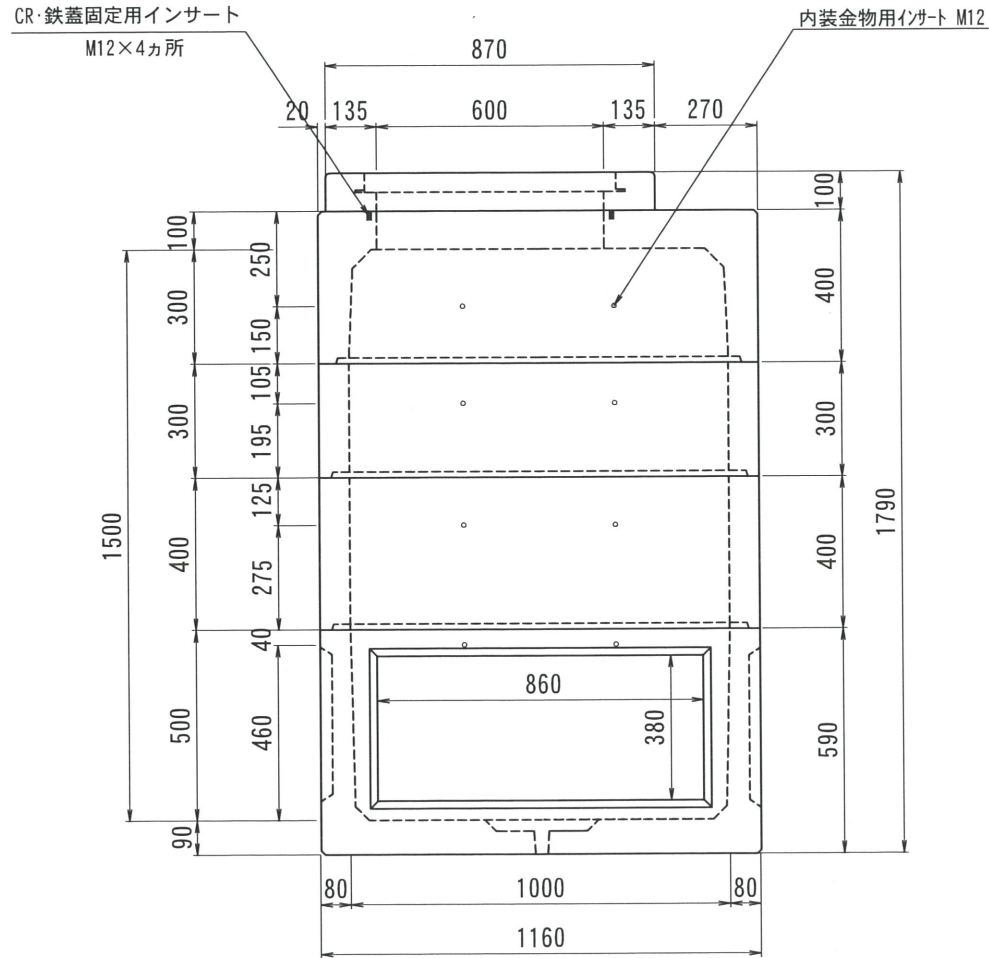


THハンドホール構造図
1000型シリーズ

側面図

平面図



2017. 02. 28	内容	書式変更：改定日追加
2017. 12. 22	内容	ノックアウト・ハンチ・重量変更



2019. 07. 26	内容	CR・鉄蓋インサート追記
--------------	----	--------------



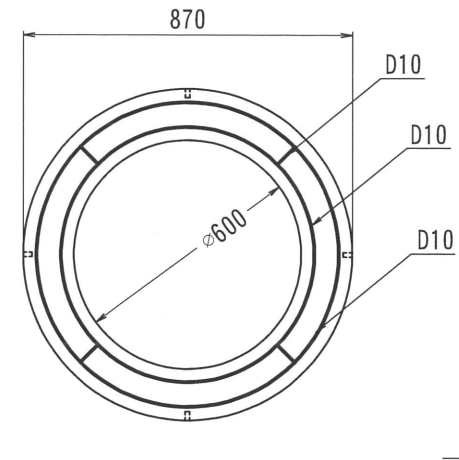
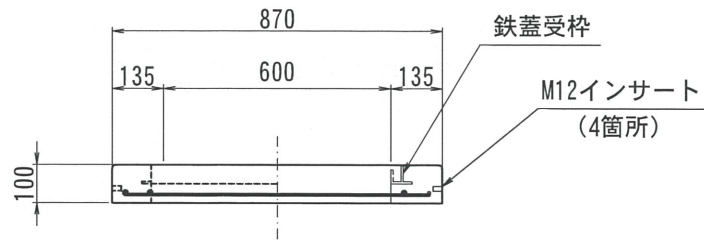
型番	総重量	CR	上部		中間		下部	備考
			100	300	200	300	400	
TH1000-1500	1812kg	75kg	○	○	○	○	○	
			515kg		250kg-330kg		642kg	

名称	THハンドホール 構造図	品名	1000X1000X1500H (CR)	尺度	1/20	作成日	2016. 06. 23	製図	学上	検図	加藤	株式会社 立基
----	--------------	----	----------------------	----	------	-----	--------------	----	----	----	----	---------

C R

A - A

平面図



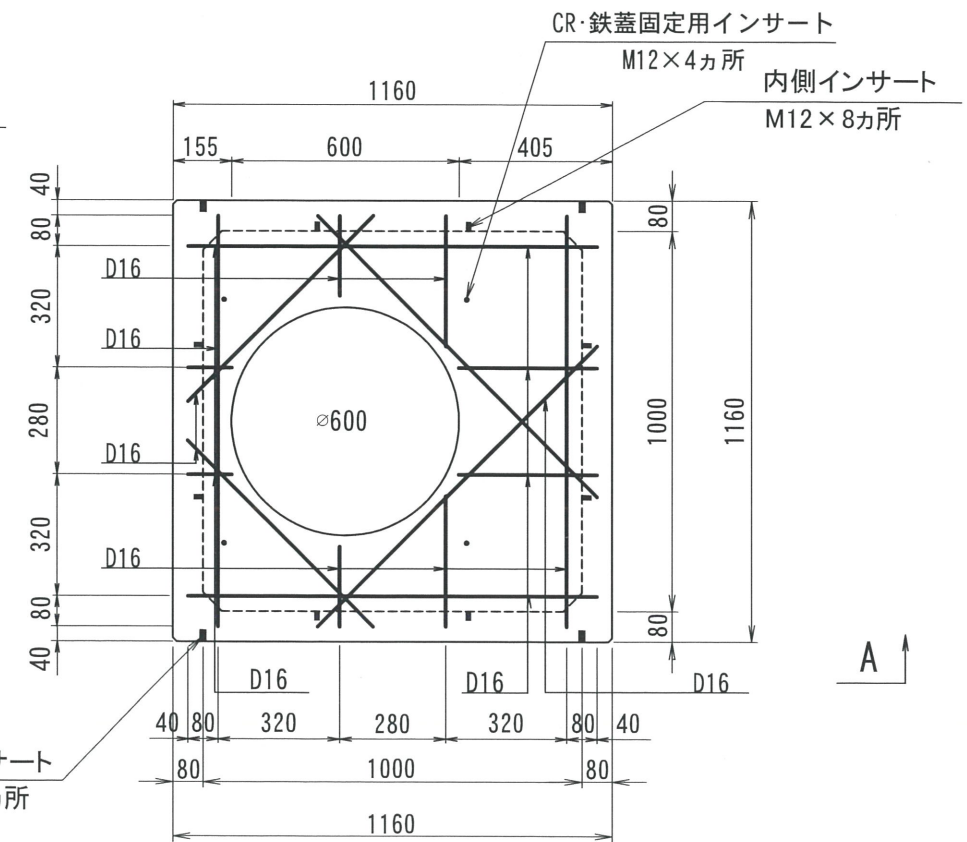
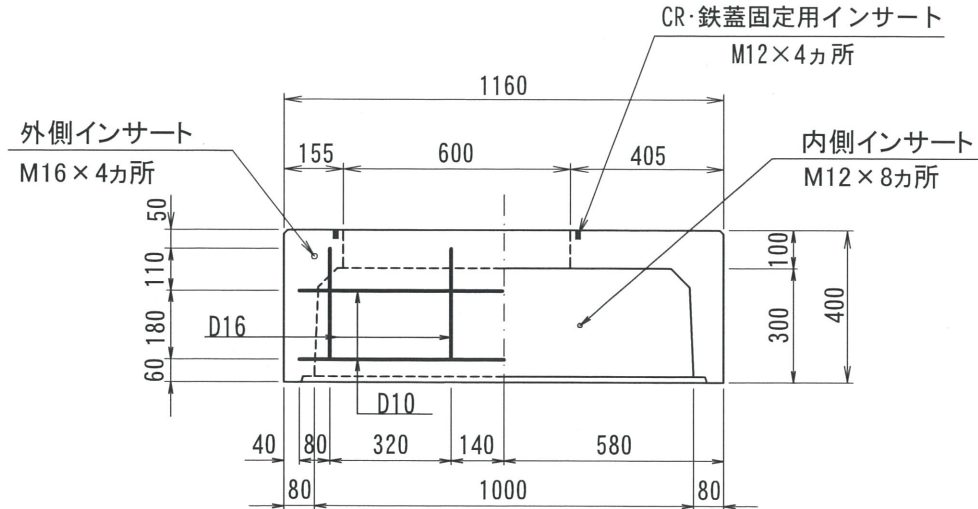
改定日	2018. 02. 05	内容	書式変更：改定日追加	製図	岸上	検図	加藤
改定日		内容		製図		検図	
改定日		内容		製図		検図	

名称	THハンドホール 配筋図	品名	CRリング φ600	重量	75kg	尺度	1/20	作成日	2016. 05. 26	製図	岸上	検図	加藤	株式会社 立基
----	--------------	----	------------	----	------	----	------	-----	--------------	----	----	----	----	---------

1000型シリーズ

A - A

平面図

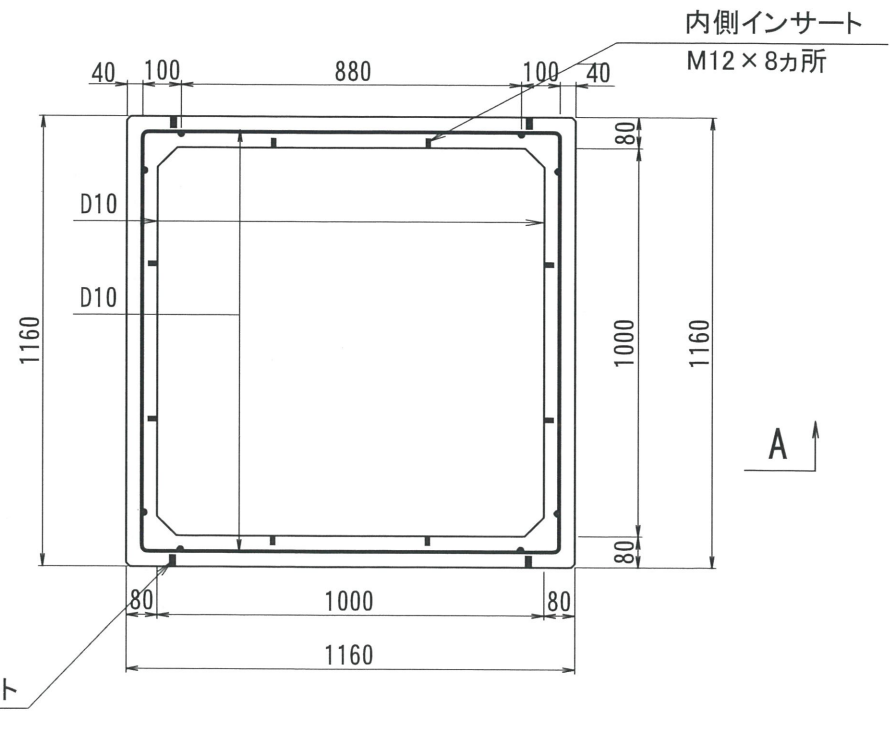
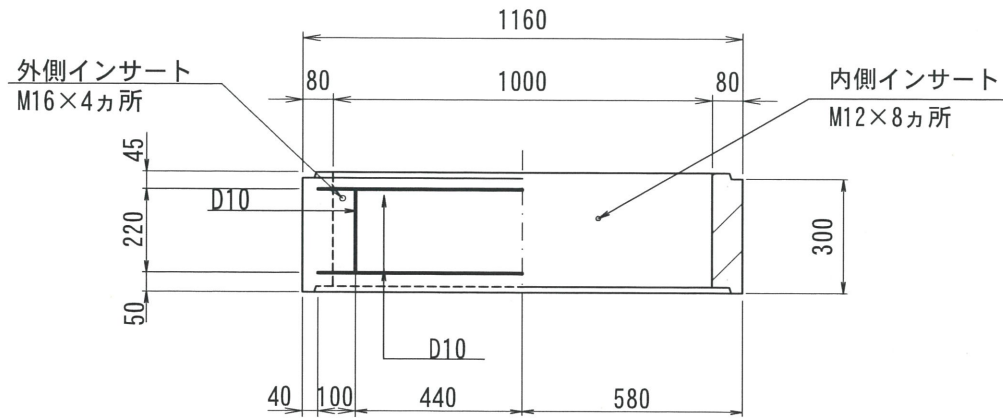


改定日 改定日 改定日	2017. 02. 20	内容	書式変更：改定日追加	製図	岸上	検図	加藤										
	2019. 06. 25	内容	外側インサート位置変更 CR:鉄蓋固定用インサート追加	製図	岸上	検図	加藤										
		内容		製図		検図											
名称	THハンドホール 配筋図		品名	1000上部300		重量	515kg	尺度	1/20	作成日	2016. 05. 25	製図	岸上	検図	加藤	株式会社 立基	

1000型シリーズ

A - A

平面図



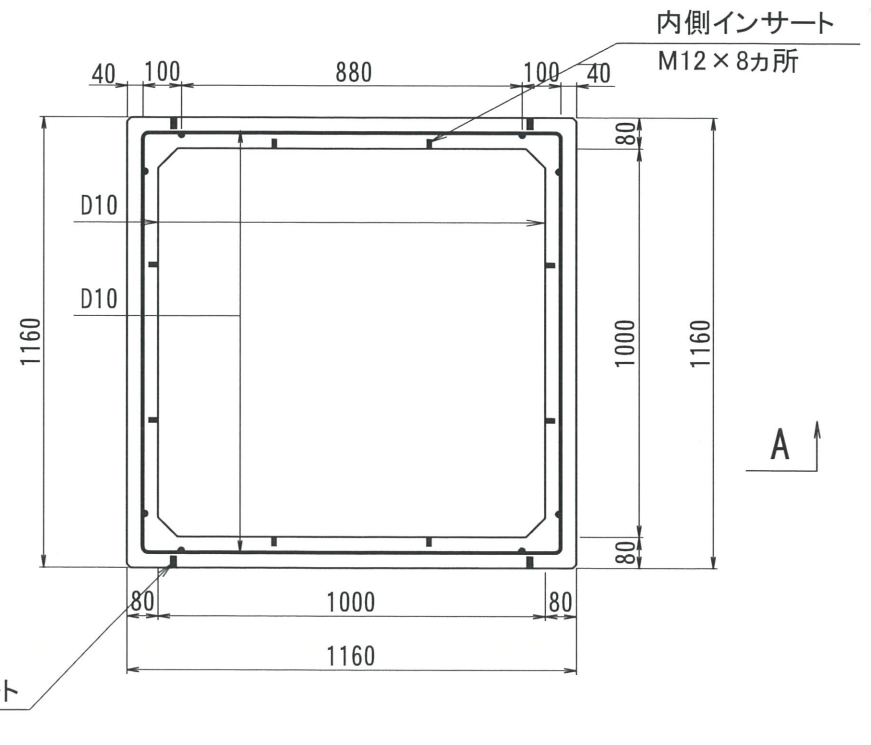
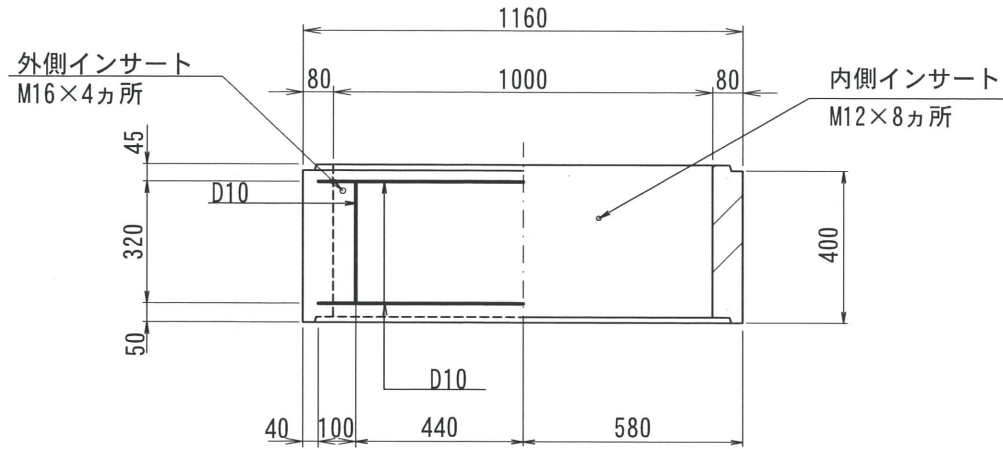
改定日	2017. 05. 30	内容	書式変更：改定日追加	製図	岸上	検図	加藤
改定日	2019. 06. 25	内容	外側インサート位置変更	製図	岸上	検図	加藤
改定日		内容		製図		検図	
製図	岸上	検図	加藤	株式会社 立基			

名称	THハンドホール 配筋図	品名	1000中間300	重量	250kg	尺度	1/20	作成日	2016. 05. 26	製図	岸上	検図	加藤
----	--------------	----	-----------	----	-------	----	------	-----	--------------	----	----	----	----

1000型シリーズ

A - A

平面図



外側インサート
M16×4カ所

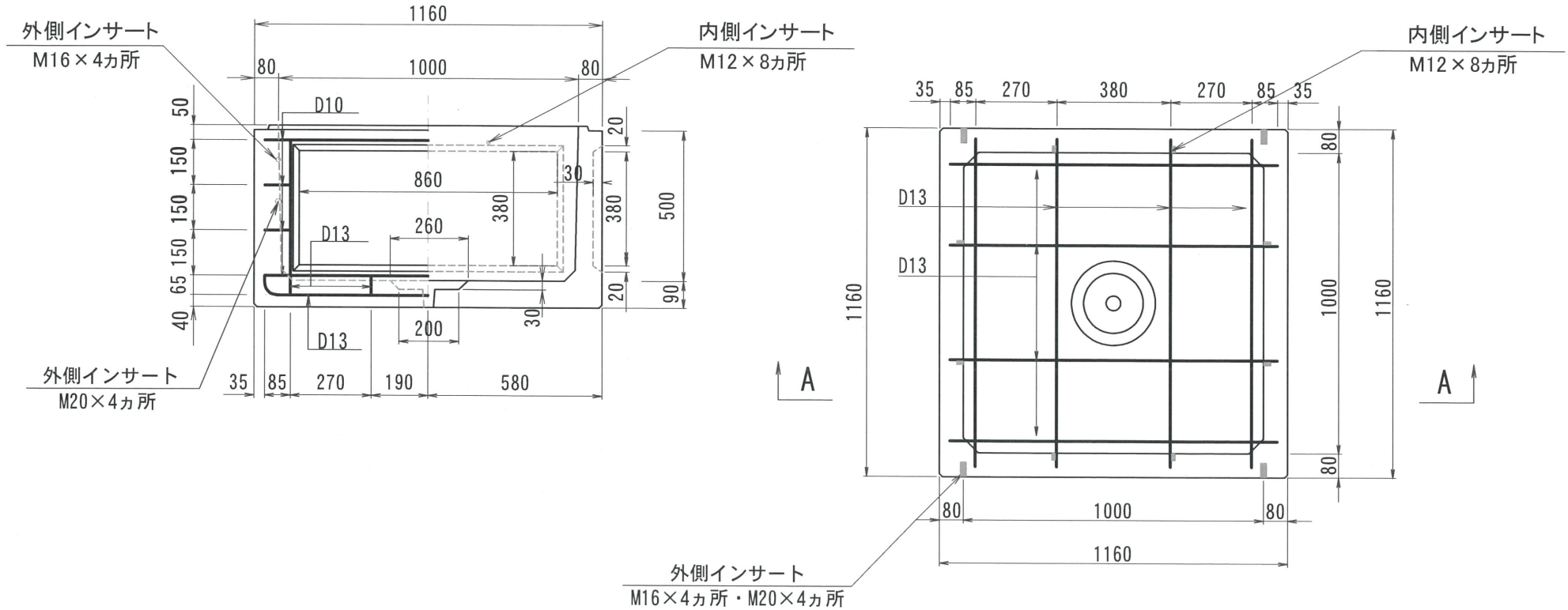
改定日	2017. 05. 30	内容	書式変更：改定日追加	製図	岸上	検図	加藤
改定日	2019. 06. 25	内容	外側インサート位置変更	製図	岸上	検図	加藤
改定日		内容		製図		検図	

名称	THハンドホール 配筋図	品名	1000中間400	重量	330kg	尺度	1/20	作成日	2016. 06. 24	製図	岸上	検図	加藤	株式会社 立基
----	--------------	----	-----------	----	-------	----	------	-----	--------------	----	----	----	----	---------

1000型シリーズ

A - A

平面図



改定日	2017. 02. 20	内容	書式変更：改定日追加	製図	岸上	検図	成田
改定日	2017. 12. 22	内容	ノックアウト・ハンチ・重量変更	製図	岸上	検図	成田
改定日	2022. 01. 19	内容	外側インサートM20追加	製図	岸上	検図	成田

名称	THハンドホール 配筋図	品名	1000下部500	重量	642kg	尺度	1/20	作成日	2016. 05. 25	製図	岸上	検図	成田	株式会社 立基
----	--------------	----	-----------	----	-------	----	------	-----	--------------	----	----	----	----	---------