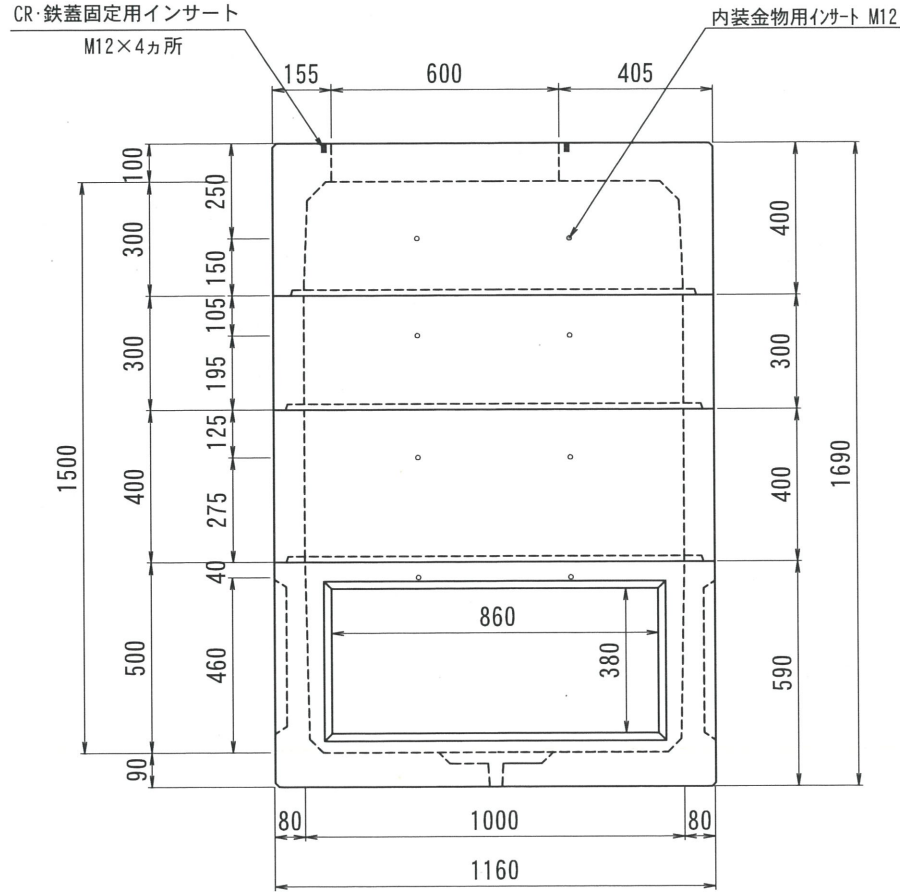
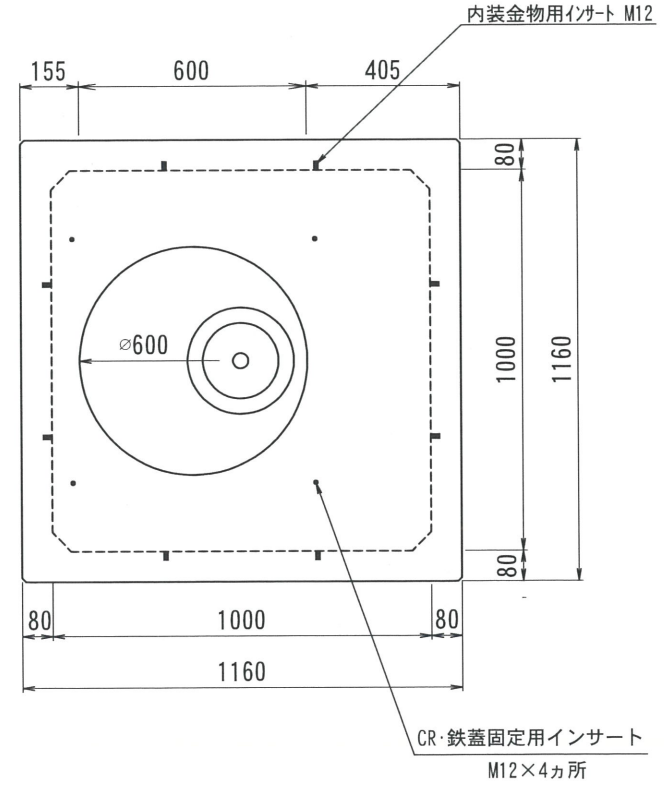


THハンドホール構造図 1000型シリーズ

側面図



平面図

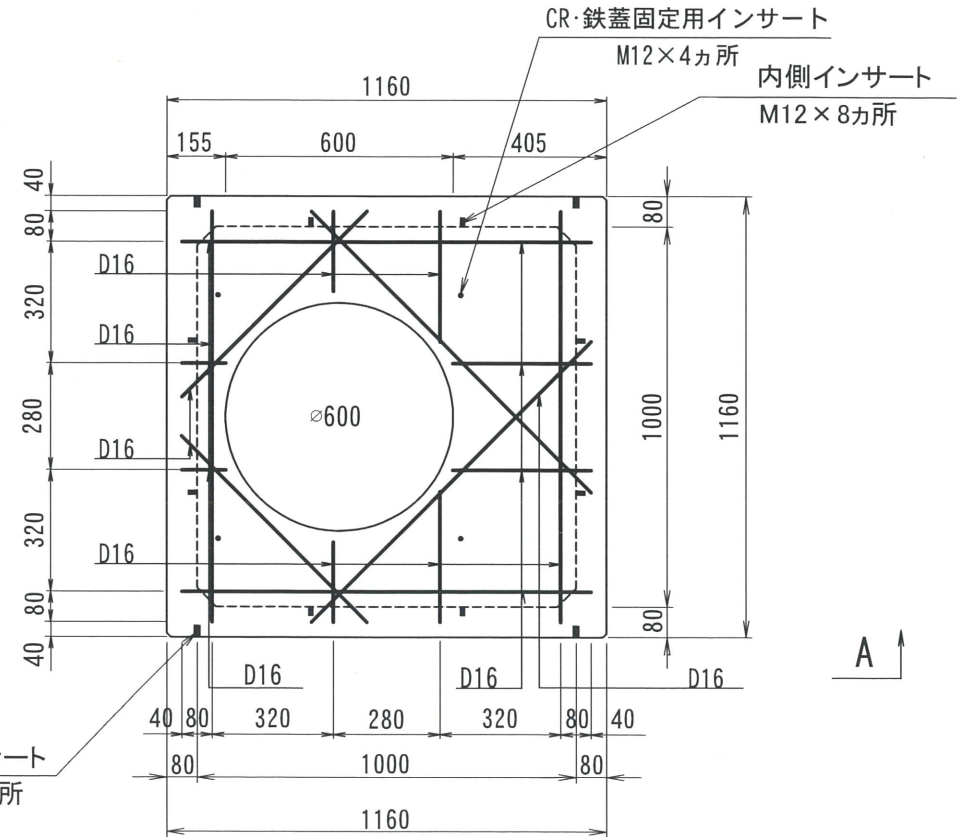
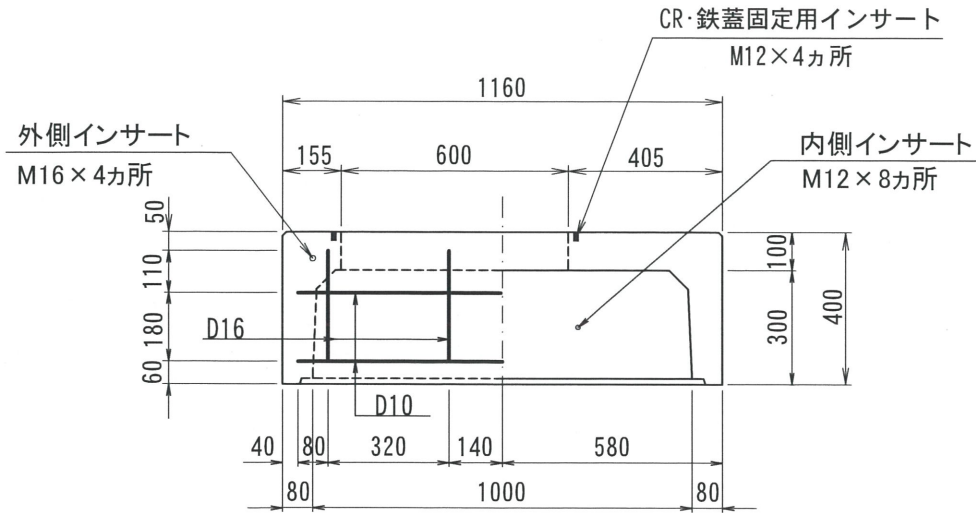


| 変更履歴 | 内容 | 日付 | 内容 | 日付 | 内容 | 日付 | 型番 | 総重量 | CR | 上部 | | | 中間 | | | 下部 | 備考 |
|--------------|-----------------|----|--------------|-----------------|----|----|-------------|--------|--------------|-------|-----|-----|-------------|-----|-------|----|----|
| | | | | | | | | | | 100 | 300 | 200 | 300 | 400 | 500 | | |
| 2017. 02. 28 | 書式変更：改定日追加 | | 2019. 07. 26 | CR・鉄蓋インサート追記 | | | TH1000-1500 | 1737kg | | ○ | ○ | ○ | ○ | ○ | ○ | | |
| 2017. 12. 22 | ロックアウト・ハンチ・重量変更 | | | | | | | | | 515kg | | | 250kg・330kg | | 642kg | | |
| 名称 | THハンドホール 構造図 | | 品名 | 1000X1000X1500H | | 尺度 | 1/20 | 作成日 | 2016. 06. 23 | | 製図 | 検図 | 株式会社 立基 | | | | |

1000型シリーズ

A - A

平面図



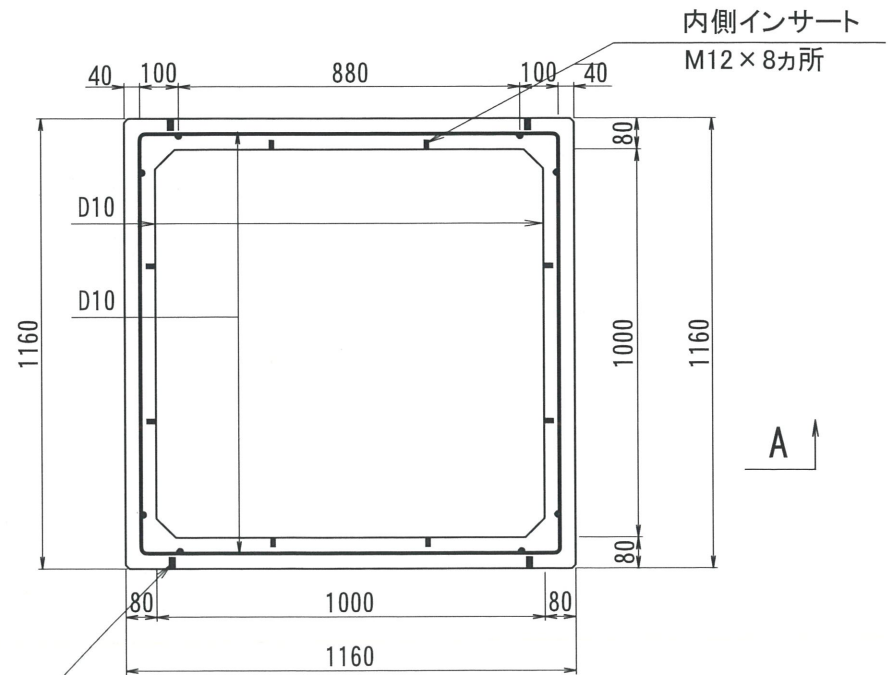
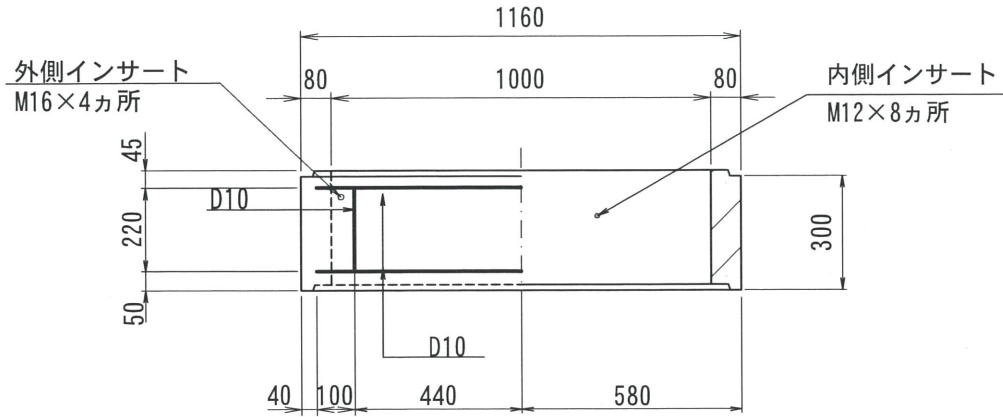
| | | | | | | | |
|-----|--------------|----|--------------------------------|----|----|----|----|
| 改定日 | 2017. 02. 20 | 内容 | 書式変更：改定日追加 | 製図 | 岸上 | 検図 | 加藤 |
| 改定日 | 2019. 06. 25 | 内容 | 外側インサート位置変更 CR・鉄蓋固定用インサート追加 | 製図 | 岸上 | 検図 | 加藤 |
| 改定日 | | 内容 | | 製図 | | 検図 | |

| | | | | | | | | | | | | | | |
|----|--------------|----|-----------|----|-------|----|------|-----|--------------|----|----|----|----|---------|
| 名称 | THハンドホール 配筋図 | 品名 | 1000上部300 | 重量 | 515kg | 尺度 | 1/20 | 作成日 | 2016. 05. 25 | 製図 | 岸上 | 検図 | 加藤 | 株式会社 立基 |
|----|--------------|----|-----------|----|-------|----|------|-----|--------------|----|----|----|----|---------|

1000型シリーズ

A - A

平面図



外側インサート
M16×4カ所

内側インサート
M12×8カ所

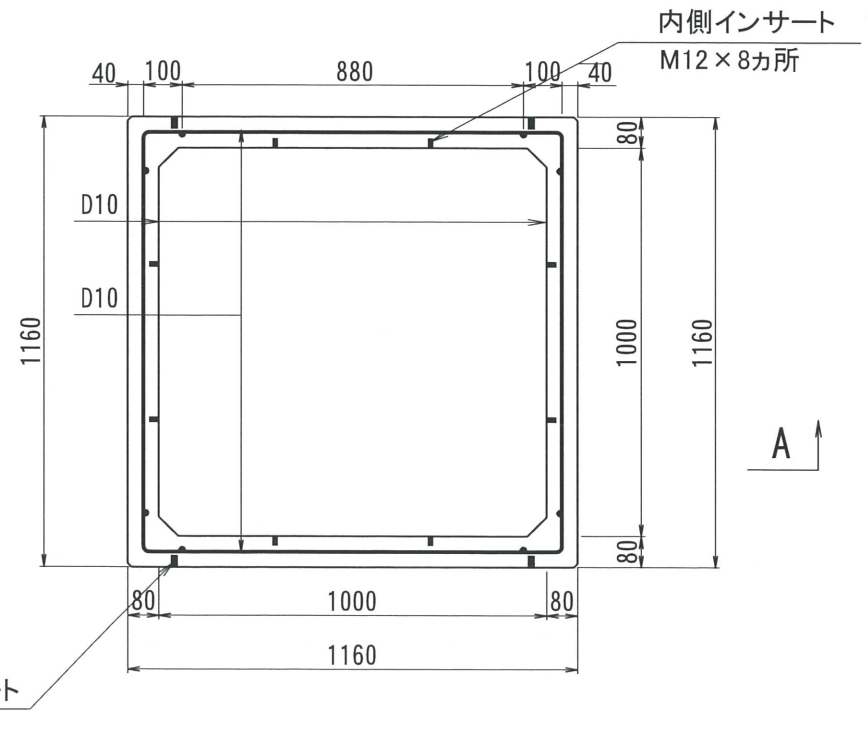
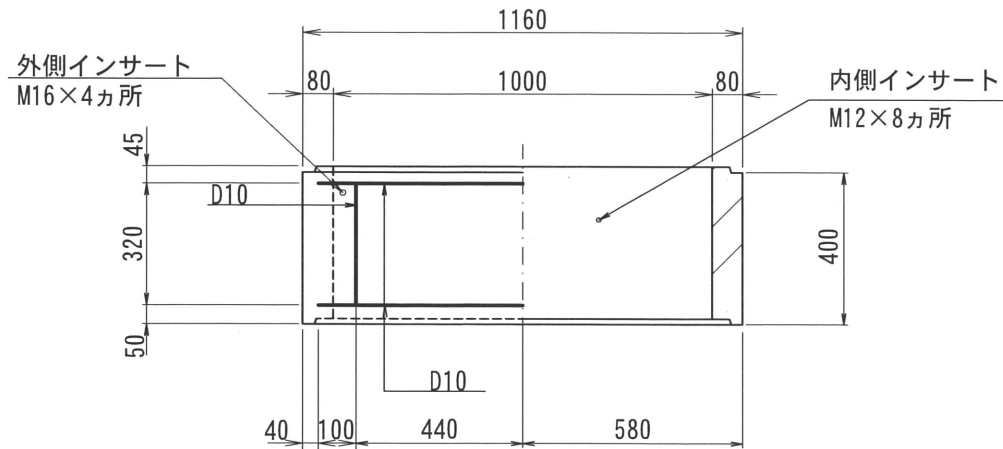
| | | | | | | | |
|-----|--------------|----|-------------|----|----|----|----|
| 改定日 | 2017. 05. 30 | 内容 | 書式変更：改定日追加 | 製図 | 岸上 | 検図 | 加藤 |
| 改定日 | 2019. 06. 25 | 内容 | 外側インサート位置変更 | 製図 | 岸上 | 検図 | 加藤 |
| 改定日 | | 内容 | | 製図 | | 検図 | |

| | | | | | | | | | | | | | | |
|----|--------------|----|-----------|----|-------|----|------|-----|--------------|----|----|----|----|---------|
| 名称 | THハンドホール 配筋図 | 品名 | 1000中間300 | 重量 | 250kg | 尺度 | 1/20 | 作成日 | 2016. 05. 26 | 製図 | 岸上 | 検図 | 加藤 | 株式会社 立基 |
|----|--------------|----|-----------|----|-------|----|------|-----|--------------|----|----|----|----|---------|

1000型シリーズ

A - A

平面図



外側インサート
M16×4カ所

| | | | | | | | |
|-----|--------------|----|-------------|----|----|----|----|
| 改定日 | 2017. 05. 30 | 内容 | 書式変更：改定日追加 | 製図 | 岸上 | 検図 | 加藤 |
| 改定日 | 2019. 06. 25 | 内容 | 外側インサート位置変更 | 製図 | 岸上 | 検図 | 加藤 |
| 改定日 | | 内容 | | 製図 | | 検図 | |

| | | | | | | | | | | | | | | |
|----|--------------|----|-----------|----|-------|----|------|-----|--------------|----|----|----|----|---------|
| 名称 | THハンドホール 配筋図 | 品名 | 1000中間400 | 重量 | 330kg | 尺度 | 1/20 | 作成日 | 2016. 06. 24 | 製図 | 岸上 | 検図 | 加藤 | 株式会社 立基 |
|----|--------------|----|-----------|----|-------|----|------|-----|--------------|----|----|----|----|---------|

