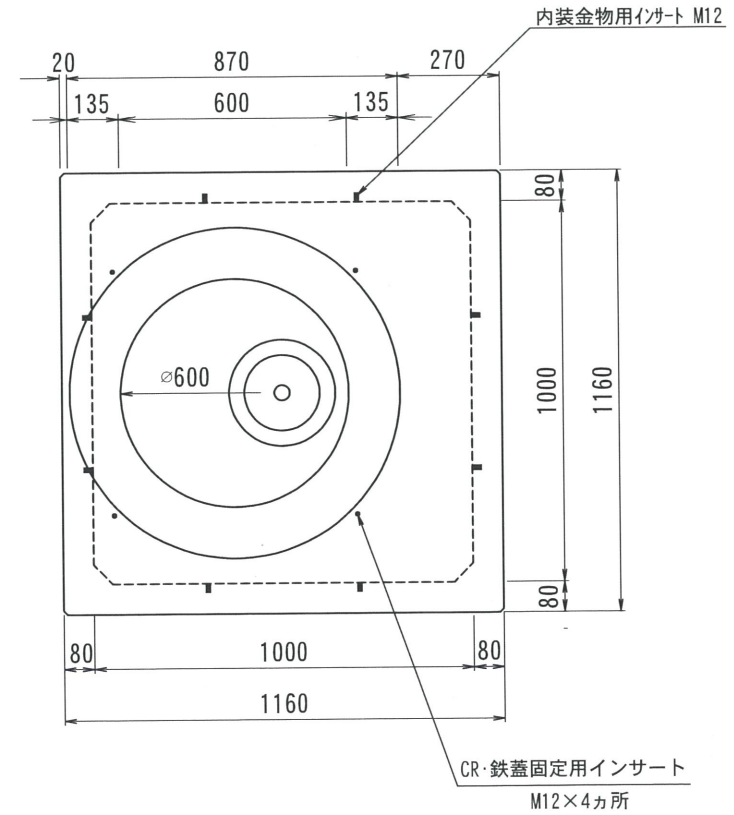
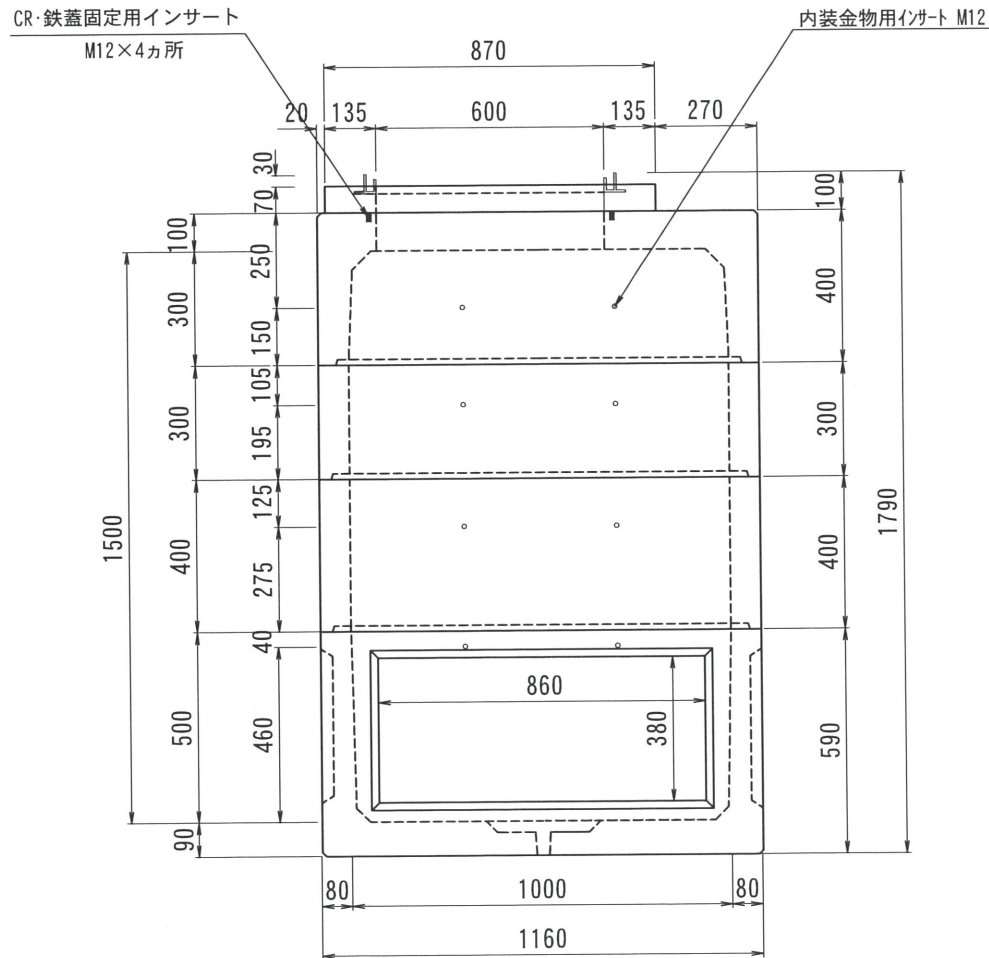


THハンドホール構造図 1000型シリーズ

側面図

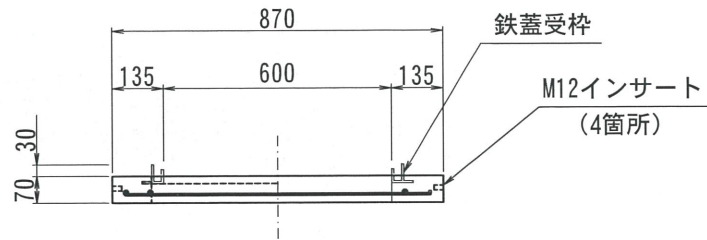
平面図



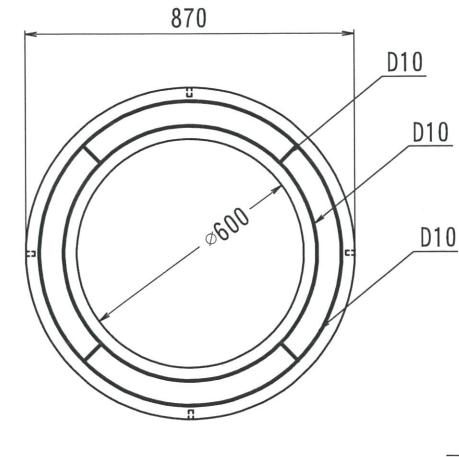
名称	品名	尺度	1/20	作成日	2016.06.23	製図	検図	型番	TH1000-1500	総重量	1792kg	CR	上部			中間			下部	備考
													100	300	200	300	400	500		
2017.06.07	内容	書式変更：改定日追加	2019.07.26	内容	CR・鉄蓋インサート追加	製図	検図	55kg	○	○	○	○	○	○	○	○	○	○	○	
2017.12.26	内容	ノックアウト・ハンチ・重量変更		内容		製図	検図	515kg	○	○	○	○	○	○	○	○	○	○	○	
													250kg・330kg	642kg						

舗装用CR

A - A



平面図



A

A

改定日	2018. 03. 02	内容	書式変更：改定日追加	製図	岸上	検図	加藤
改定日		内容		製図		検図	
改定日		内容		製図		検図	
製図	岸上	検図	加藤	株式会社 立基			

名称 THハンドホール 配筋図

品名 舗装用CRリング φ600

重量 55kg

尺度 1/20

作成日 2016. 05. 26

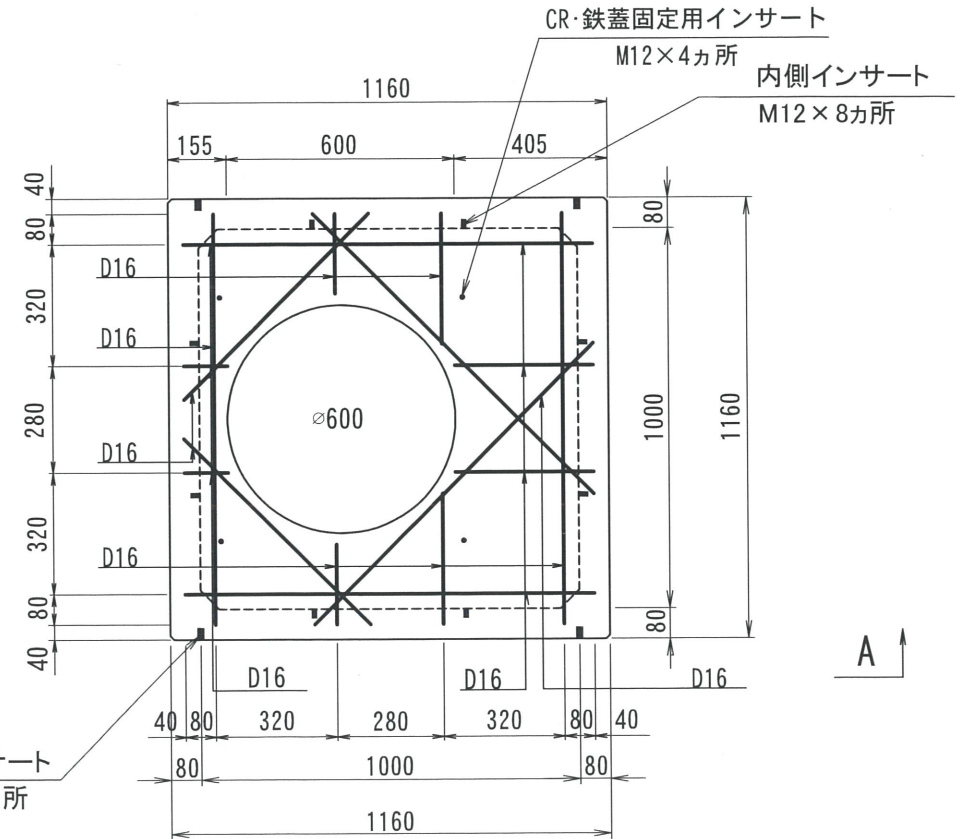
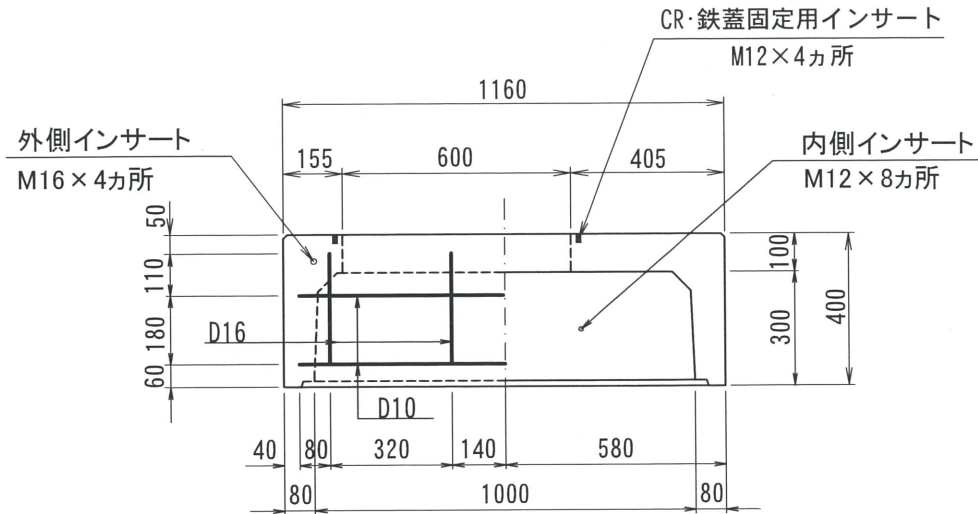
製図 岸上 検図 加藤

株式会社 立基

1000型シリーズ

A - A

平面図



A ↑

A ↑

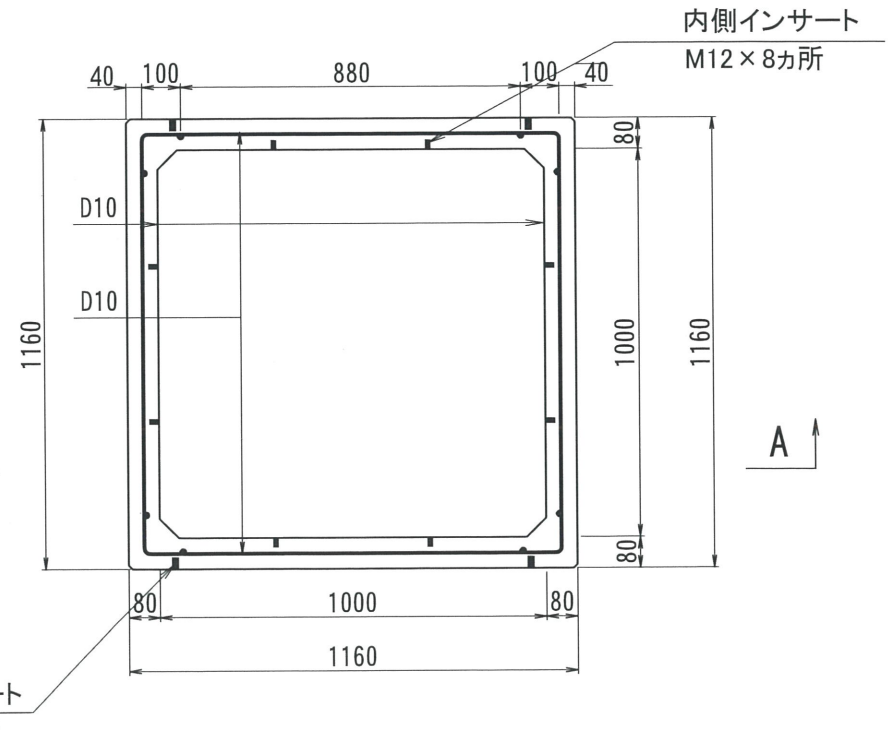
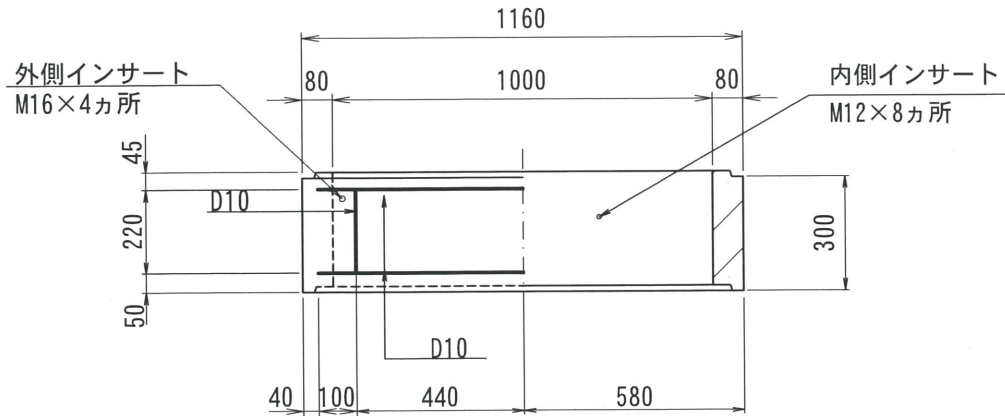
改定日	2017. 02. 20	内容	書式変更：改定日追加	製図	岸上	検図	加藤
改定日	2019. 06. 25	内容	外側インサート位置変更 CR・鉄蓋固定用インサート追加	製図	岸上	検図	加藤
改定日		内容		製図		検図	

名称	THハンドホール 配筋図	品名	1000上部300	重量	515kg	尺度	1/20	作成日	2016. 05. 25	製図	岸上	検図	加藤	株式会社 立基
----	--------------	----	-----------	----	-------	----	------	-----	--------------	----	----	----	----	---------

1000型シリーズ

A - A

平面図



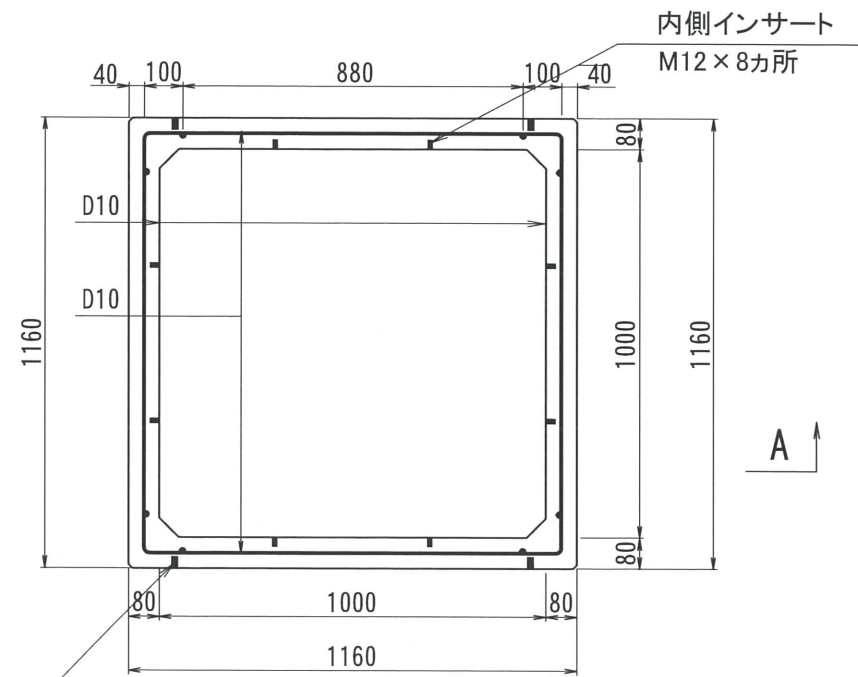
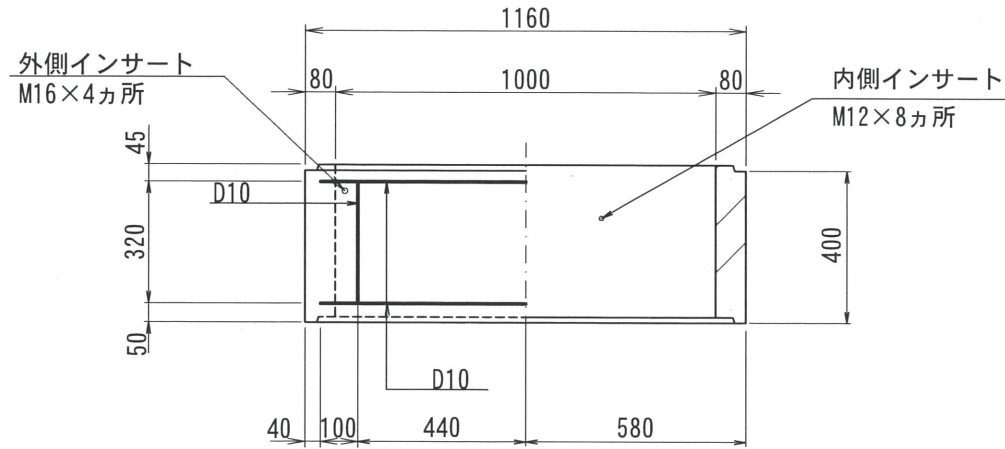
改定日	2017. 05. 30	内容	書式変更：改定日追加	製図	岸上	検図	加藤
改定日	2019. 06. 25	内容	外側インサート位置変更	製図	岸上	検図	加藤
改定日		内容		製図		検図	

名称	THハンドホール 配筋図	品名	1000中間300	重量	250kg	尺度	1/20	作成日	2016. 05. 26	製図	岸上	検図	加藤	株式会社 立基
----	--------------	----	-----------	----	-------	----	------	-----	--------------	----	----	----	----	---------

1000型シリーズ

A - A

平面図



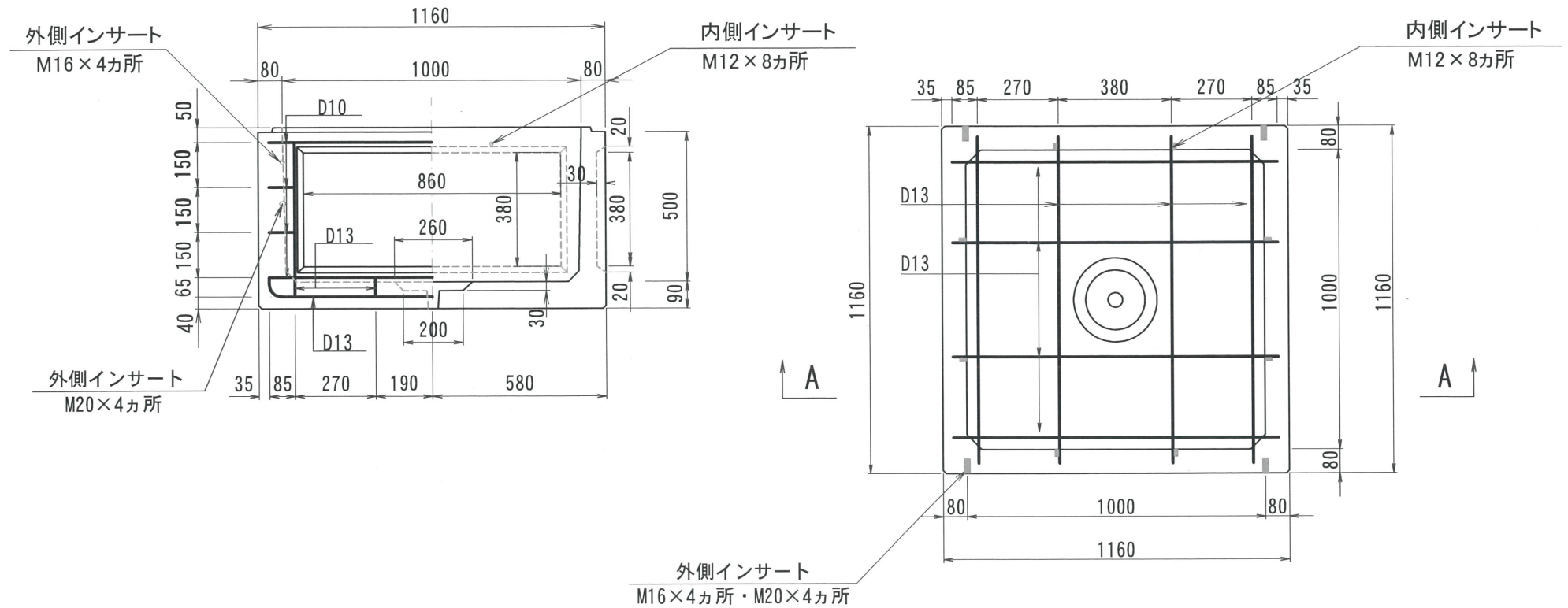
外側インサート
M16×4カ所

改定日	2017. 05. 30	内容	書式変更：改定日追加	製図	岸上	検図	加藤
改定日	2019. 06. 25	内容	外側インサート位置変更	製図	岸上	検図	加藤
改定日		内容		製図		検図	

1000型シリーズ

A - A

平面図



改定日	2017. 02. 20	内容	書式変更：改定日追加	製図	岸上	検図	成田
改定日	2017. 12. 22	内容	ロックアウト・ハンチ重量変更	製図	岸上	検図	成田
改定日	2022. 01. 19	内容	外側インサートM20追加	製図	岸上	検図	成田
製図	岸上	検図	成田	株式会社 立基			

名称	THハンドホール 配筋図	品名	1000下部500	重量	642kg	尺度	1/20	作成日	2016. 05. 25
----	--------------	----	-----------	----	-------	----	------	-----	--------------