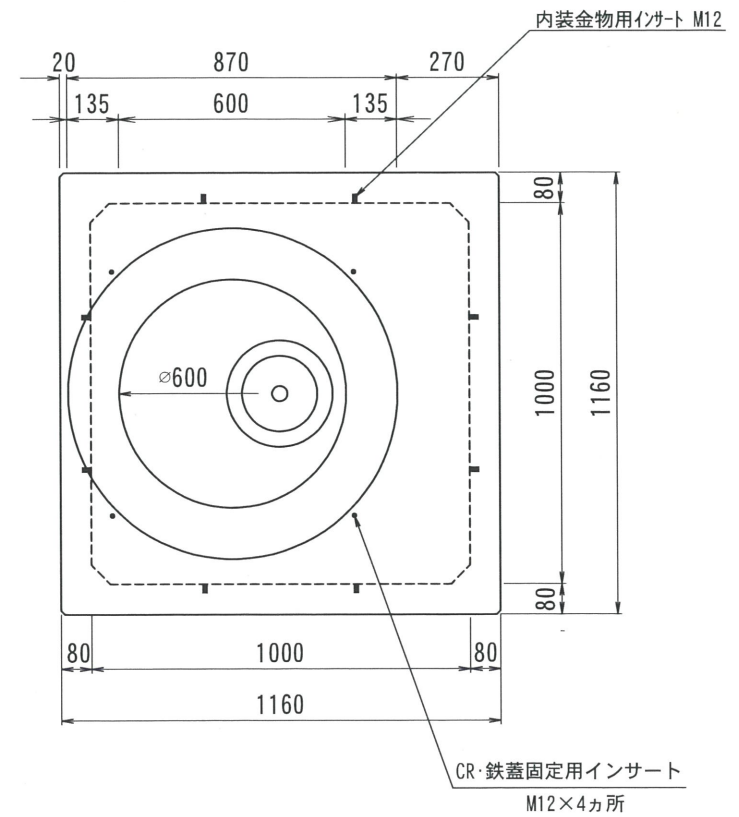
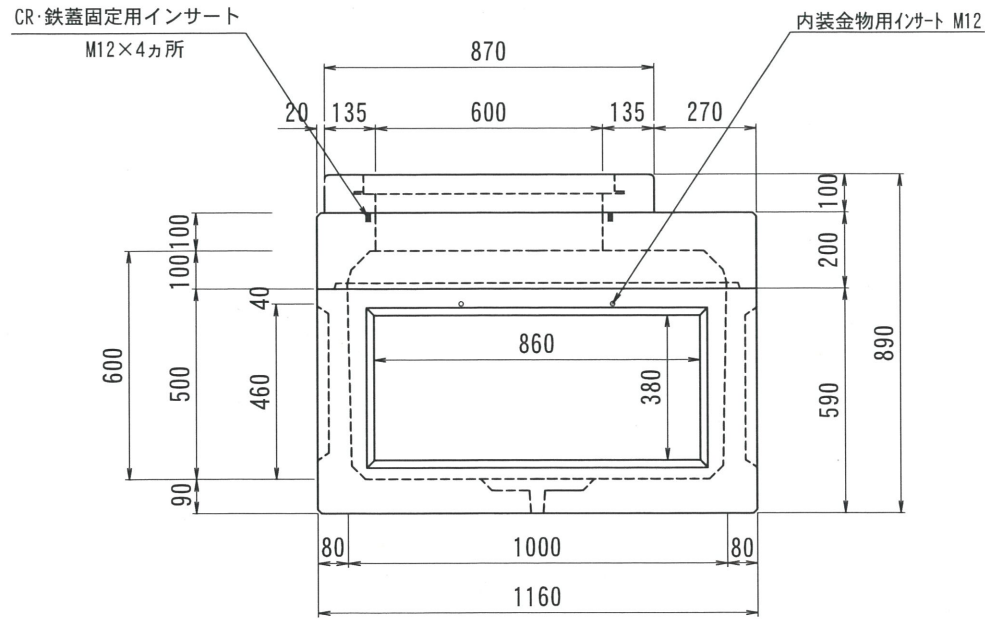


THハンドホール構造図 1000型シリーズ

側面図

平面図

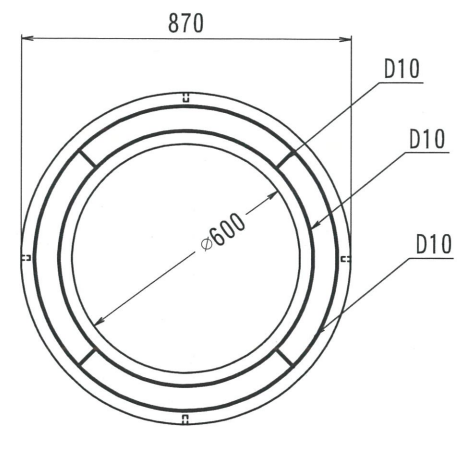
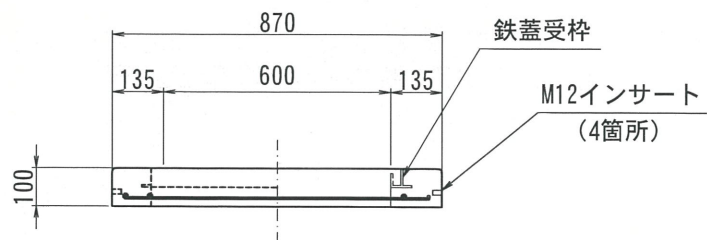


改定 改訂	2017. 02. 28	内容	書式変更：改定日追加	製 図	検 査	加 蓋	2019. 07. 26	内容	CR・鉄蓋insert追記	製 図	検 査	加 蓋	TH1000-600	総重量	1112kg	CR	75kg	上部	100	300	中間	200	300	400	下部	500	備考
	2017. 12. 22	内容	ノックアウト・ハンチ・重量変更	製 図	検 査	加 蓋		内容		製 図	検 査	加 蓋															
名称	THハンドホール 構造図			品名	1000X1000X600H (CR)			尺度	1/20	作成日	2016. 03. 31		製 図	検 査	加 蓋	株式会社 立基											

C R

A - A

平面図



改定日	2018. 02. 05	内容	書式変更：改定日追加	製図	岸上	検図	加藤
改定日		内容		製図		検図	
改定日		内容		製図		検図	
製図	岸上	検図	加藤	株式会社 立基			

名称

THハンドホール 配筋図

品名

CRリング φ600

重量

75kg

尺度

1/20

作成日

2016. 05. 26

製図

岸上

検図

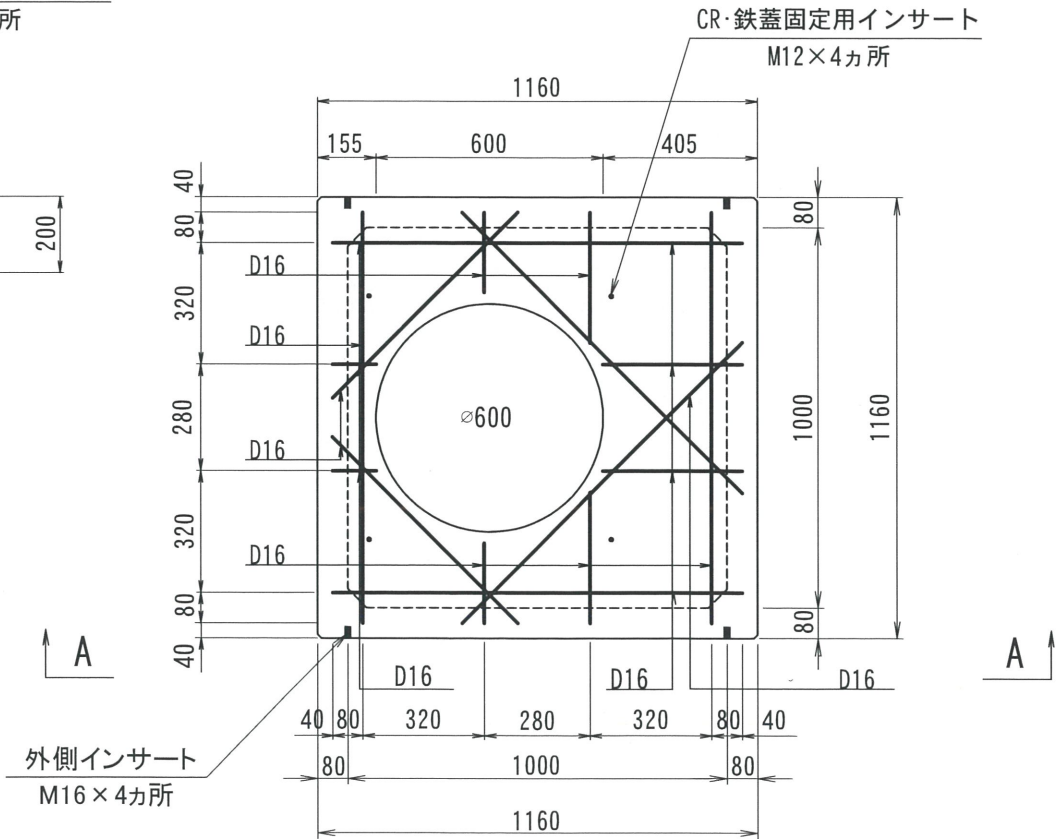
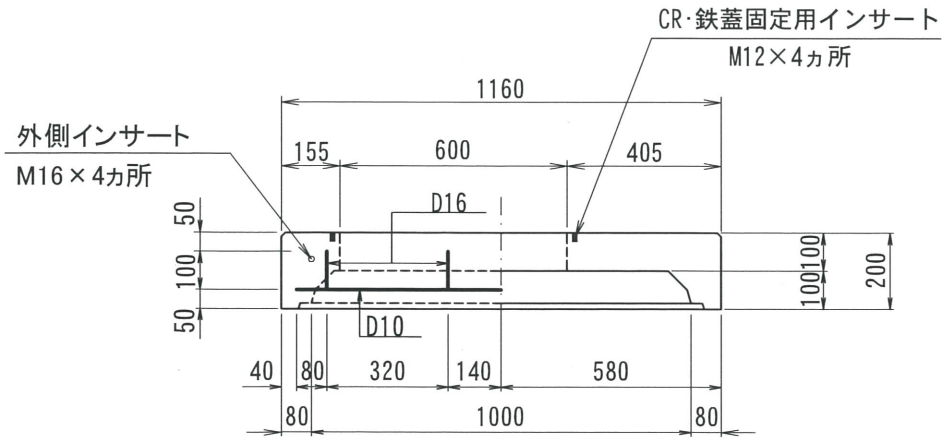
加藤

株式会社 立基

1000型シリーズ

A - A

平面図



改定日	2017. 02. 20	内容	書式変更：改定日追加	製図	岸上	検図	加藤
改定日	2019. 06. 25	内容	外側インサート位置変更 CR・鉄蓋固定用インサート追加	製図	岸上	検図	加藤
改定日		内容		製図		検図	

名称	THハンドホール 配筋図	品名	1000上部100	重量	395kg	尺度	1/20	作成日	2016. 05. 25	製図	岸上	検図	加藤	株式会社 立基
----	--------------	----	-----------	----	-------	----	------	-----	--------------	----	----	----	----	---------

