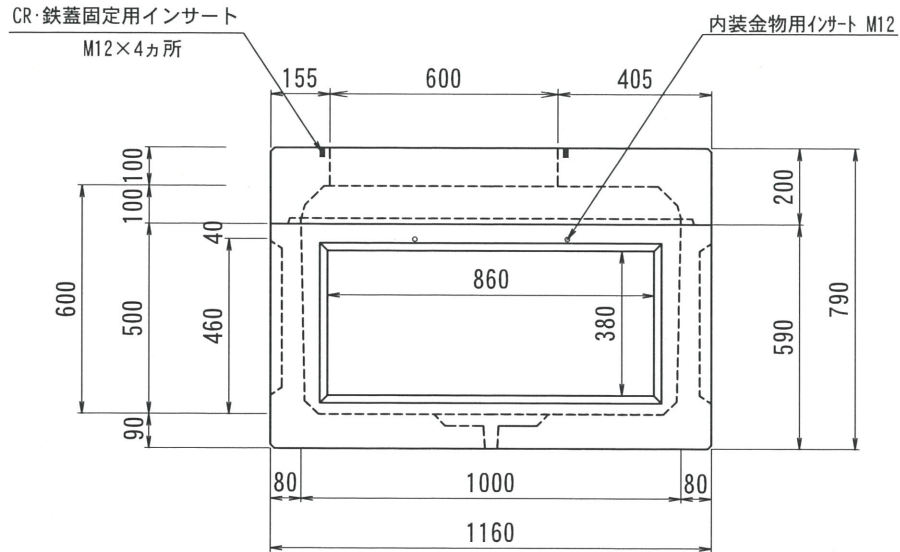
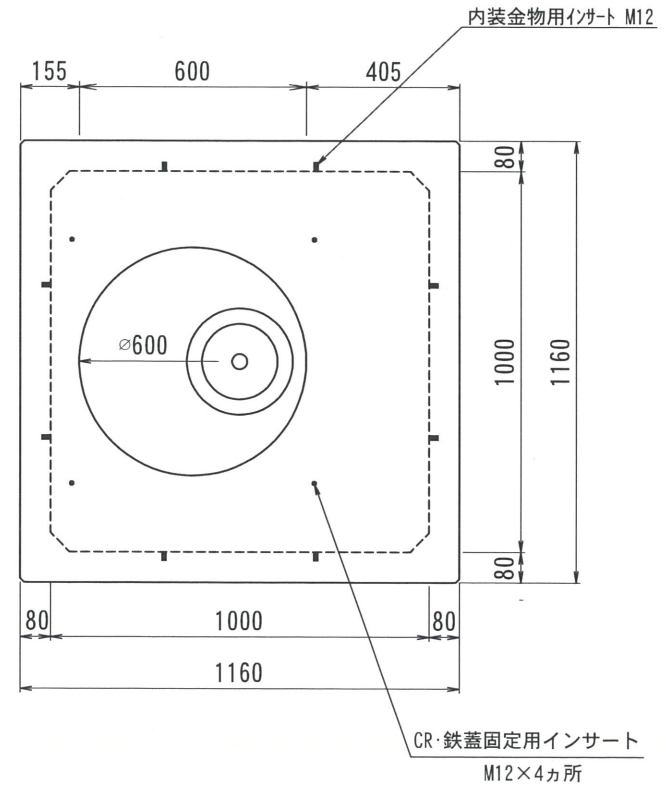


THハンドホール構造図  
1000型シリーズ

側面図



平面図

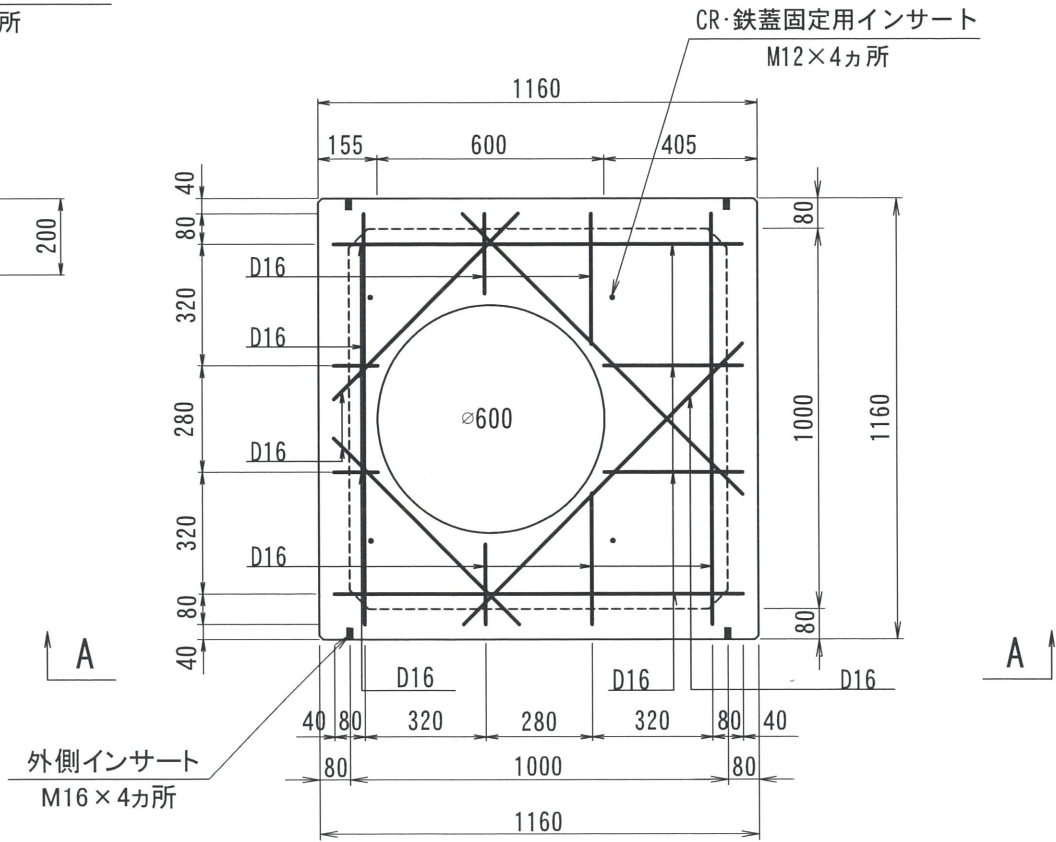
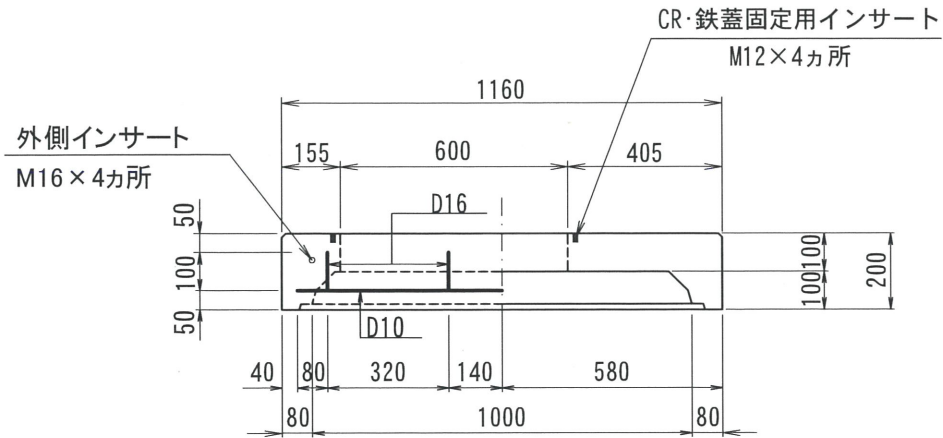


改訂履歴	日付	内容	製図	承認	日付	内容	製図	承認	日付	内容	型番	総重量	CR	上部			中間			下部	備考	
														100	300	200	300	400	500			
	2017. 02. 28	書式変更：改定日追加			2019. 07. 26	CR・鉄蓋インサート追記					TH1000-600	1037kg	○	○	○	○	○	○	○			
	2017. 12. 22	ロックアウト・ハンチ・重量変更											○	○	○	○	○	○	○			
													395kg							642kg		
名称	THハンドホール 構造図		品名	1000X1000X600H		尺度	1/20		作成日	2016. 03. 31		製図	検図	株式会社 立基								

# 1000型シリーズ

A - A

平面図



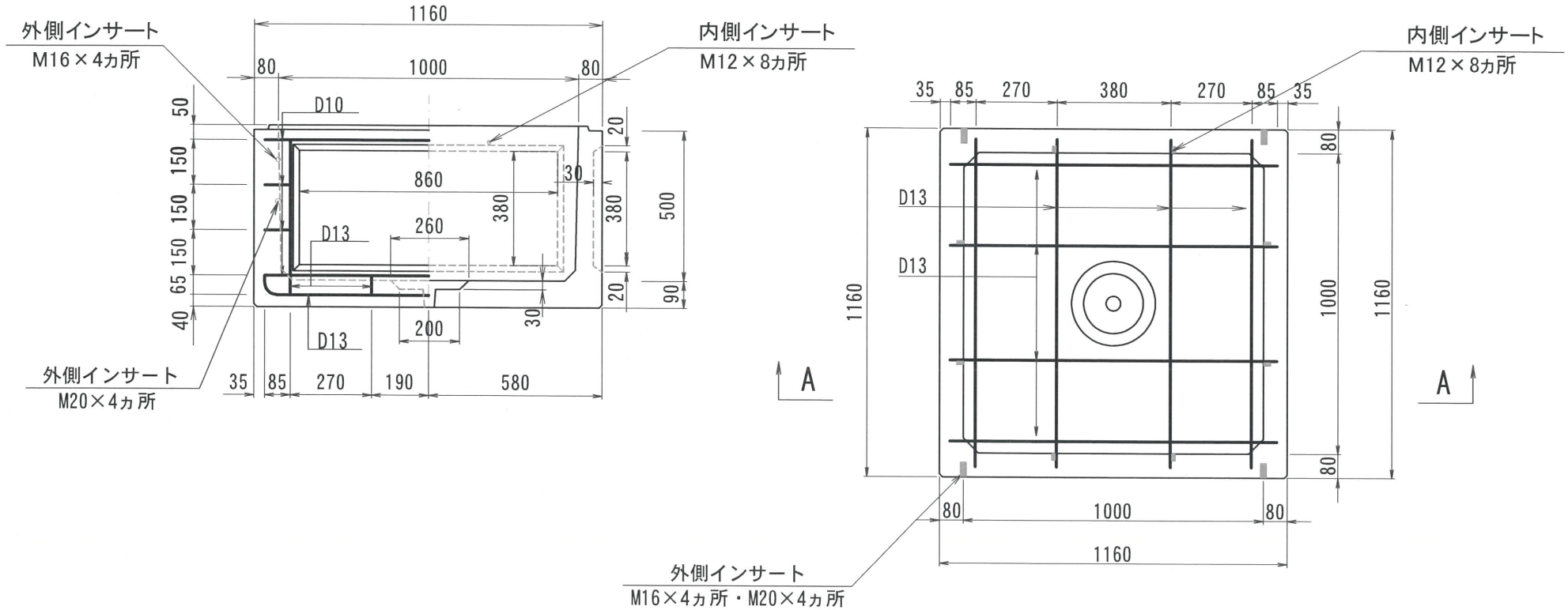
改定日	2017. 02. 20	内容	書式変更：改定日追加	製図	加藤	検図	加藤
改定日	2019. 06. 25	内容	外側インサート位置変更 CR・鉄蓋固定用インサート追加	製図	加藤	検図	加藤
改定日		内容		製図		検図	

名称	THハンドホール 配筋図	品名	1000上部100	重量	395kg	尺度	1/20	作成日	2016. 05. 25	製図	加藤	検図	加藤	株式会社 立基
----	--------------	----	-----------	----	-------	----	------	-----	--------------	----	----	----	----	---------

1000型シリーズ

A - A

平面図



改定日	2017. 02. 20	内容	書式変更：改定日追加	製図	岸上	検図	成田
改定日	2017. 12. 22	内容	ノックアウト・ハンチ重量変更	製図	岸上	検図	成田
改定日	2022. 01. 19	内容	外側インサートM20追加	製図	岸上	検図	成田

名称	THハンドホール 配筋図	品名	1000下部500	重量	642kg	尺度	1/20	作成日	2016. 05. 25	製図	岸上	検図	成田	株式会社 立基
----	--------------	----	-----------	----	-------	----	------	-----	--------------	----	----	----	----	---------