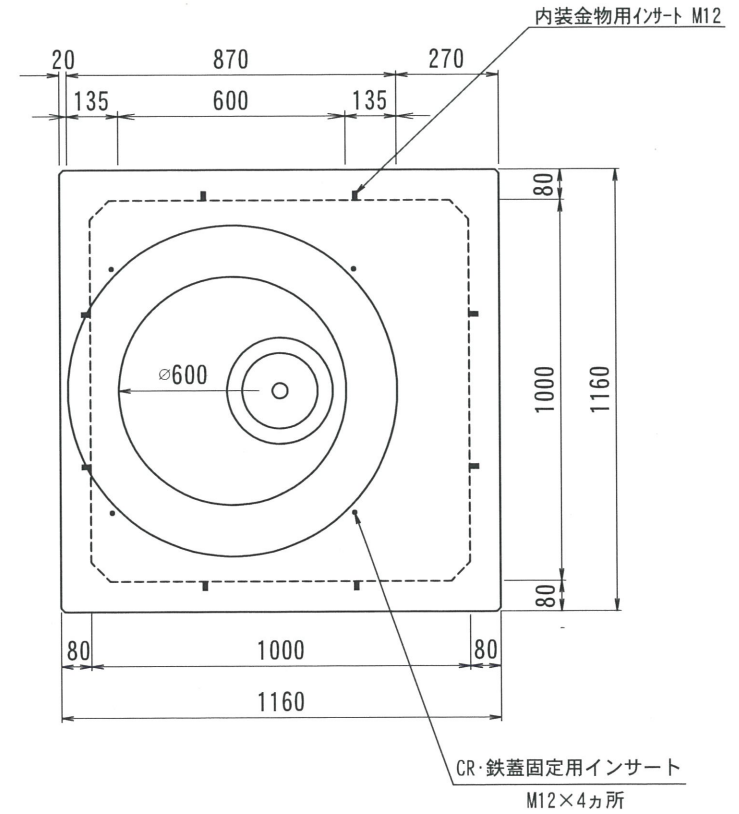
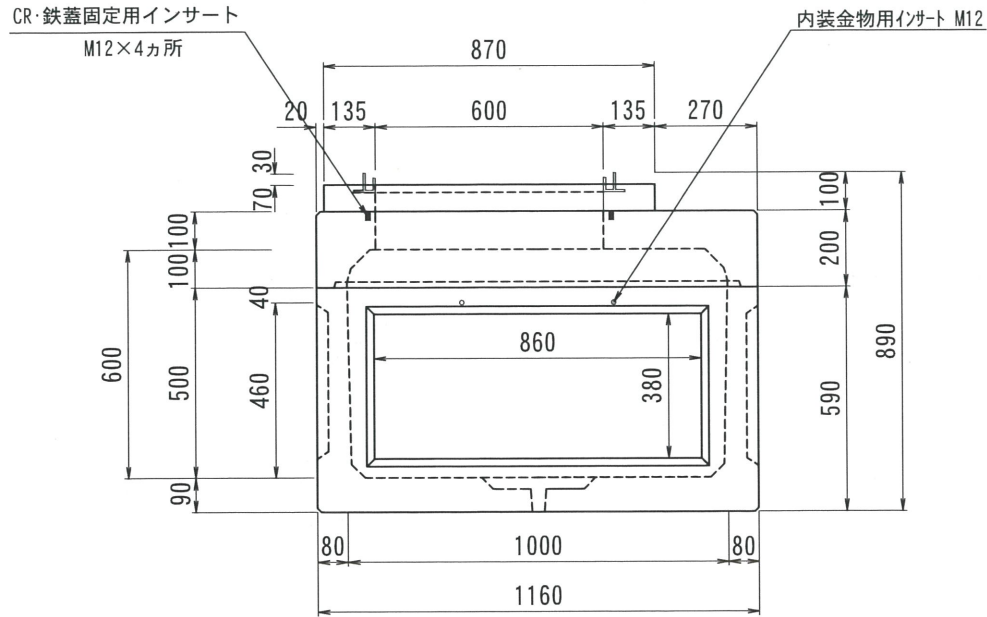


# THハンドホール構造図 1000型シリーズ

側面図

平面図



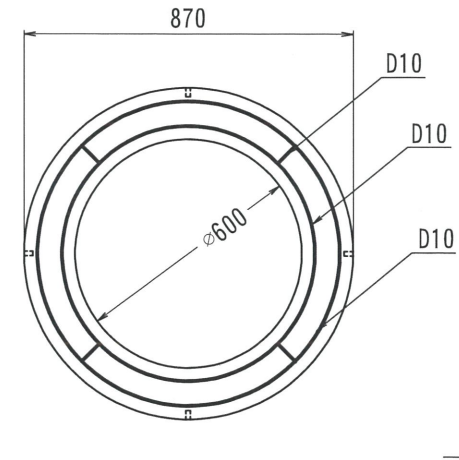
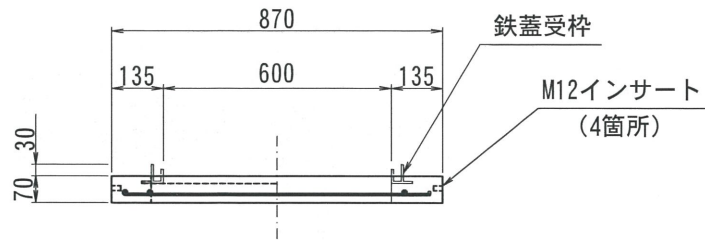
2017. 06. 07	内容	書式変更：改定日追加	2019. 07. 26	内容	CR・鉄蓋インサート追記	TH1000-600	総重量	1092kg	CR	55kg	上部	100	300	中間	200	300	400	下部	500	642kg	備考
2017. 12. 26	内容	ロックアウト・ハンチ・重量変更									395kg										

名称	THハンドホール 構造図	品名	1000X1000X600H (舗装用CR)	尺度	1/20	作成日	2016. 03. 31	製図	岸上	検図	加藤	株式会社 立基									
----	--------------	----	------------------------	----	------	-----	--------------	----	----	----	----	---------	--	--	--	--	--	--	--	--	--

# 舗装用CR

A - A

平面図



A

A

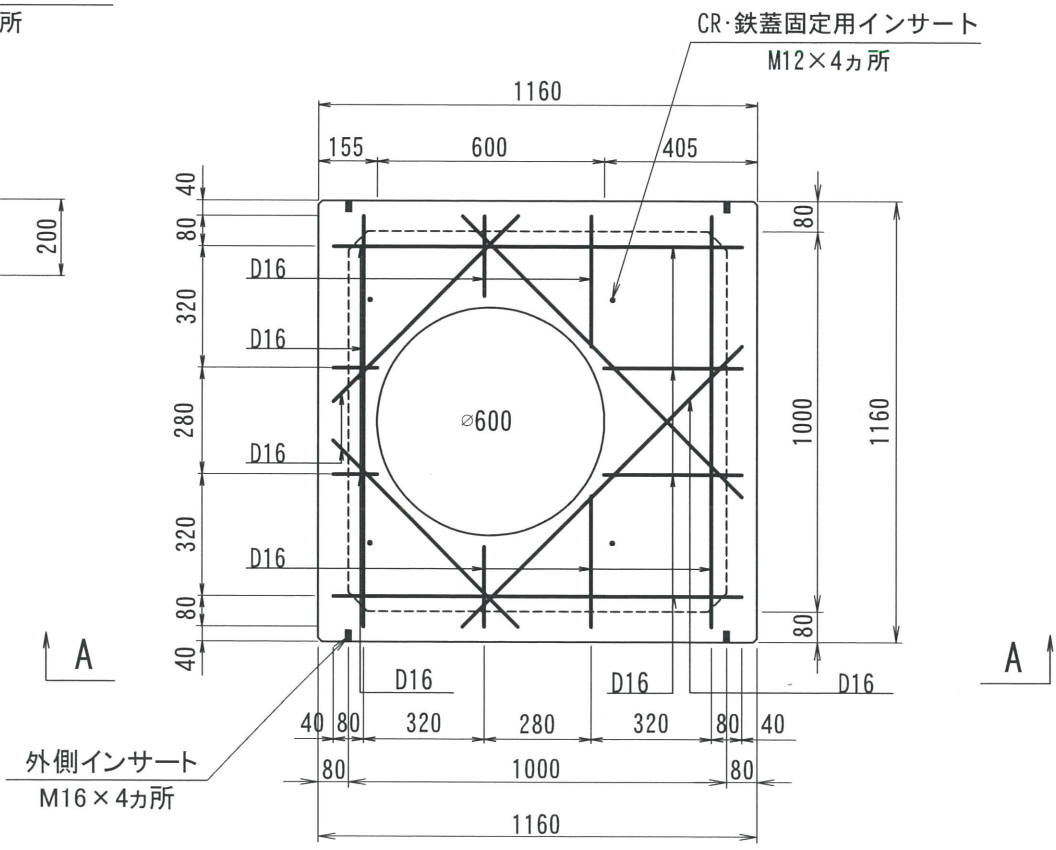
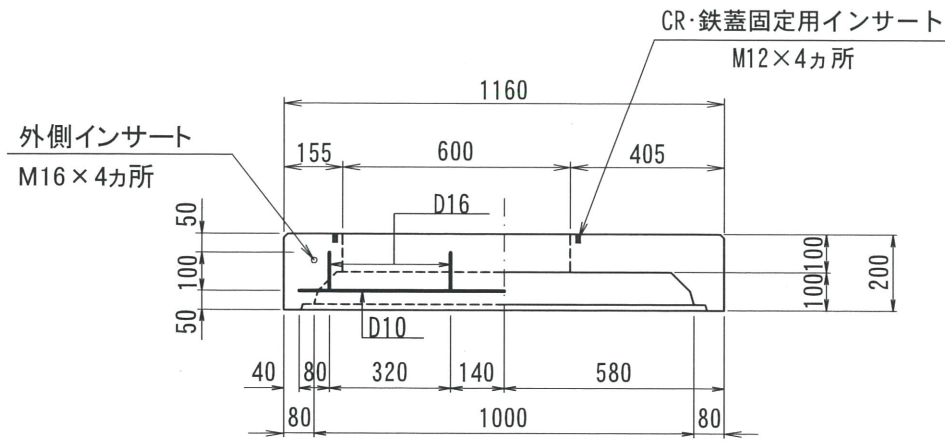
改定日	2018. 03. 02	内容	書式変更：改定日追加	製図	岸上	検図	加藤
改定日		内容		製図		検図	
改定日		内容		製図		検図	
製図	岸上	検図	加藤	株式会社 立基			

名称	THハンドホール 配筋図	品名	舗装用CRリング φ600	重量	55kg	尺度	1/20	作成日	2016. 05. 26	製図	岸上	検図	加藤	株式会社 立基
----	--------------	----	---------------	----	------	----	------	-----	--------------	----	----	----	----	---------

# 1000型シリーズ

A - A

平面図



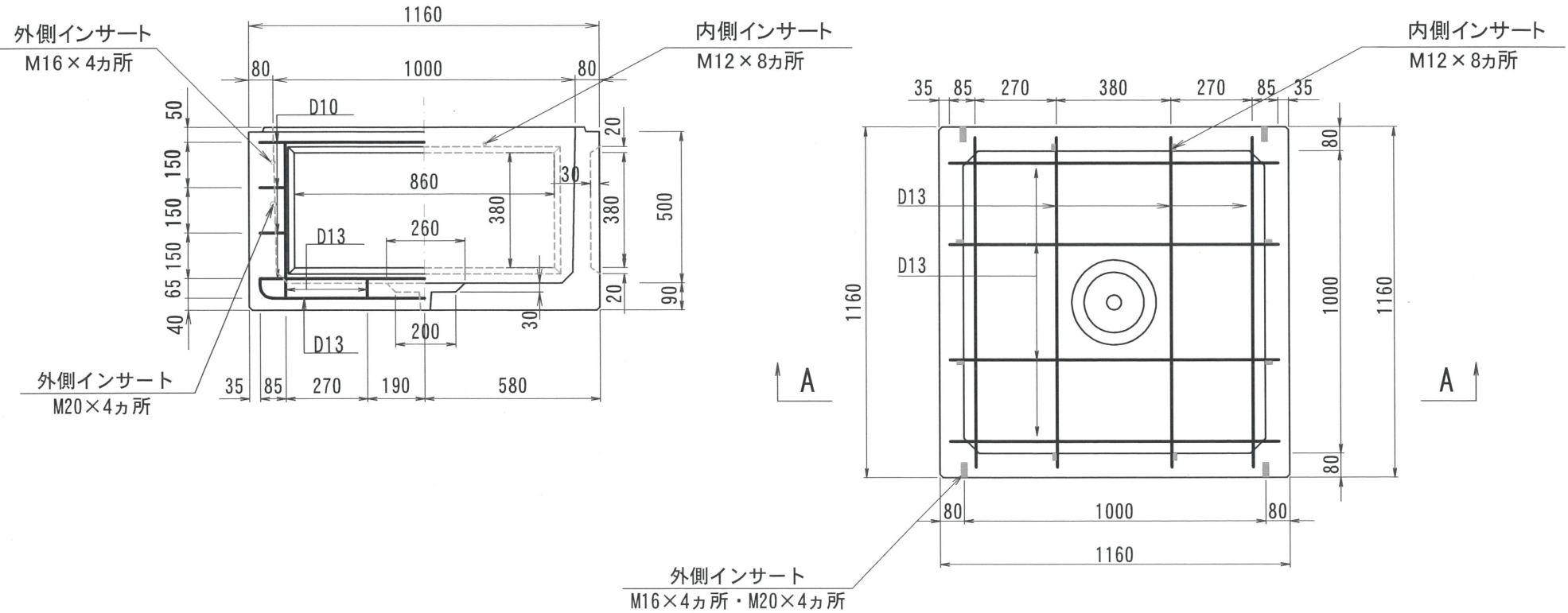
改定日 改定日 改定日 改定日	2017. 02. 20	内容	書式変更：改定日追加	製図	検査	加藤
	2019. 06. 25	内容	外側インサート位置変更 CR・鉄蓋固定用インサート追加	製図	検査	加藤
		内容		製図	検査	
製図	検査	加藤	株式会社 立基			

名称	THハンドホール 配筋図	品名	1000上部100	重量	395kg	尺度	1/20	作成日	2016. 05. 25
----	--------------	----	-----------	----	-------	----	------	-----	--------------

1000型シリーズ

A - A

平面図



名称	T Hハンドホール 配筋図	品名	1000下部500	重量	642kg	尺度	1/20	作成日	2016. 05. 25	改定日	2017. 02. 20	内容	書式変更：改定日追加	製図	岸上	検図	成田
										改定日	2017. 12. 22	内容	ノックアウト・ハンチ重量変更	製図	岸上	検図	成田
										改定日	2022. 01. 19	内容	外側インサートM20追加	製図	岸上	検図	成田
										製図	岸上	検図	成田	株式会社 立基			