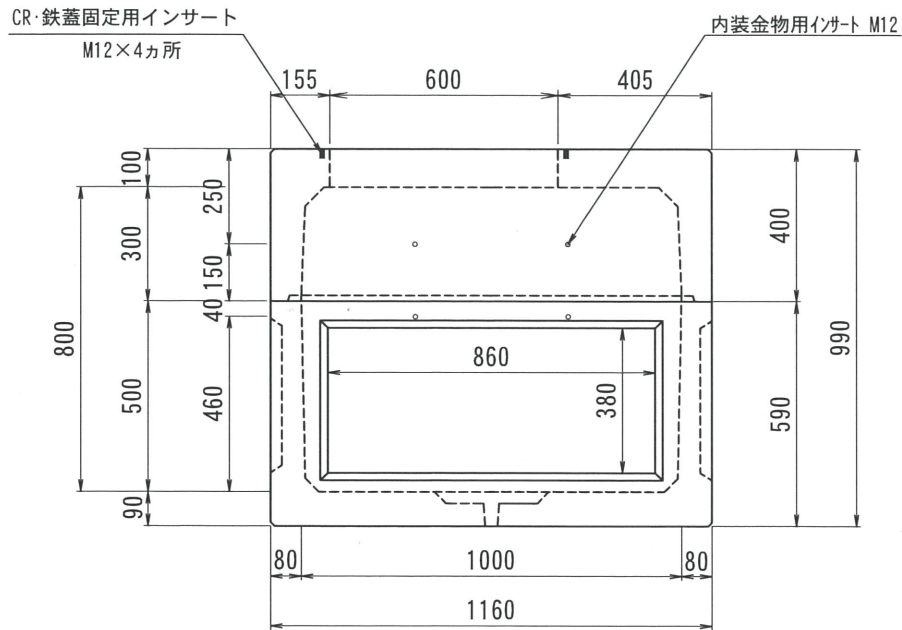
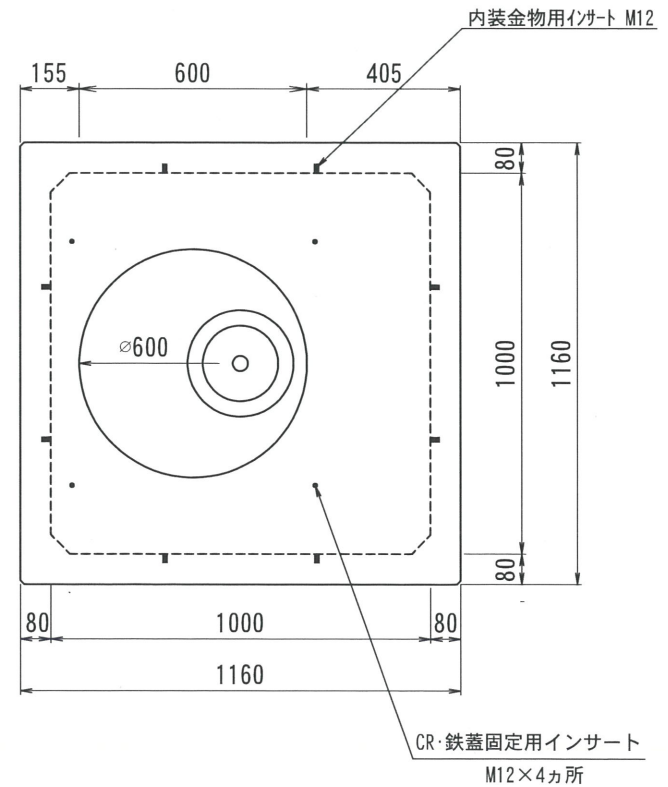


THハンドホール構造図  
1000型シリーズ

側面図



平面図

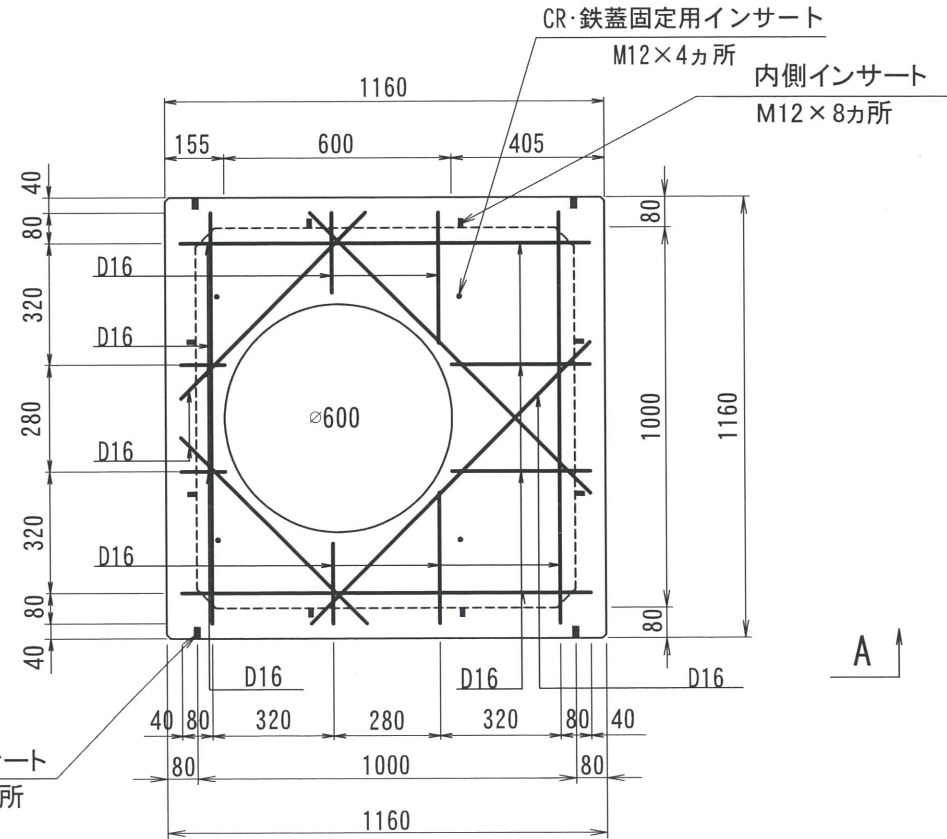
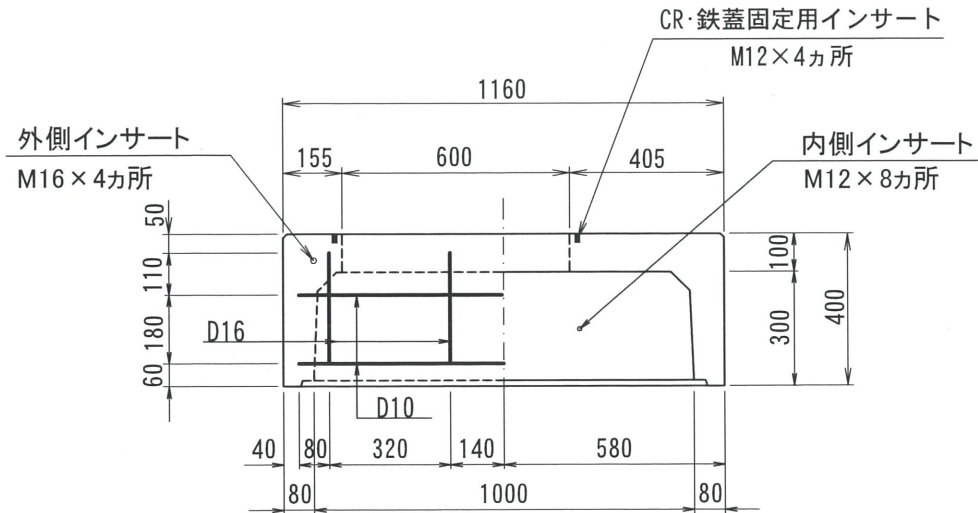


2017.02.28	内容	書式変更：改定日追加	2019.07.26	内容	CR・鉄蓋insert追記	TH1000-800	1157kg	CR	上部	中間	下部	備考			
2017.12.22	内容	ロックアウト・ハンチ・重量変更							100	300	200	300	400	500	
									515kg				642kg		
名称	THハンドホール 構造図		品名	1000X1000X800H		尺度	1/20	作成日	2016.06.23		製図	株式会社 立基			

# 1000型シリーズ

A - A

平面図



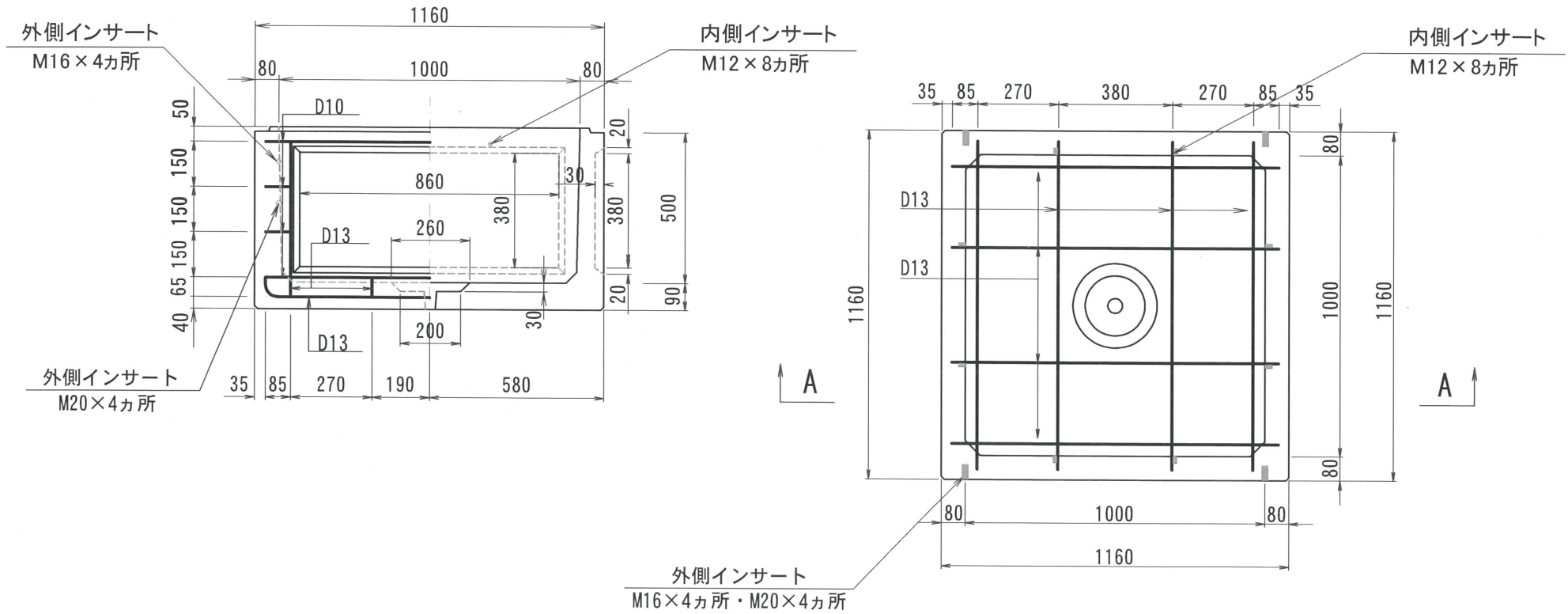
改定日	2017. 02. 20	内容	書式変更：改定日追加	製図	岸上	検図	加藤
改定日	2019. 06. 25	内容	外側インサート位置変更 CR・鉄蓋固定用インサート追加	製図	岸上	検図	加藤
改定日		内容		製図		検図	

名称	THハンドホール 配筋図	品名	1000上部300	重量	515kg	尺度	1/20	作成日	2016. 05. 25	製図	岸上	検図	加藤	株式会社 立基		
----	--------------	----	-----------	----	-------	----	------	-----	--------------	----	----	----	----	---------	--	--

1000型シリーズ

A - A

平面図



改定日	2017. 02. 20	内容	書式変更：改定日追加	製図	岸上	検図	成田
改定日	2017. 12. 22	内容	ノックアウト・ハンチ重量変更	製図	岸上	検図	成田
改定日	2022. 01. 19	内容	外側インサートM20追加	製図	岸上	検図	成田

名称	THハンドホール 配筋図	品名	1000下部500	重量	642kg	尺度	1/20	作成日	2016. 05. 25	製図	岸上	検図	成田	株式会社 立基
----	--------------	----	-----------	----	-------	----	------	-----	--------------	----	----	----	----	---------