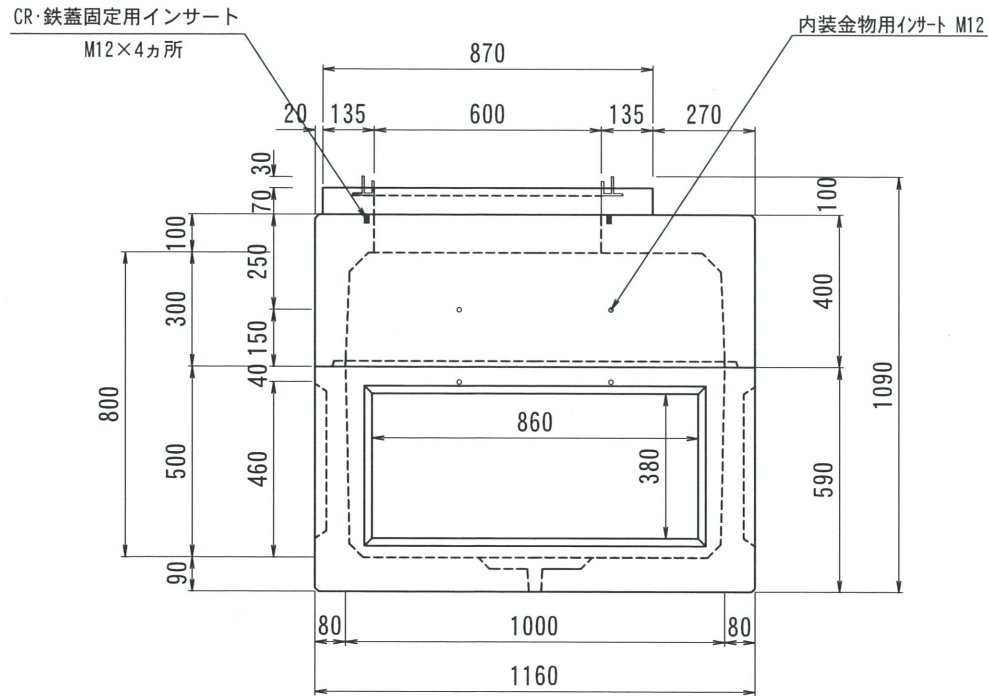
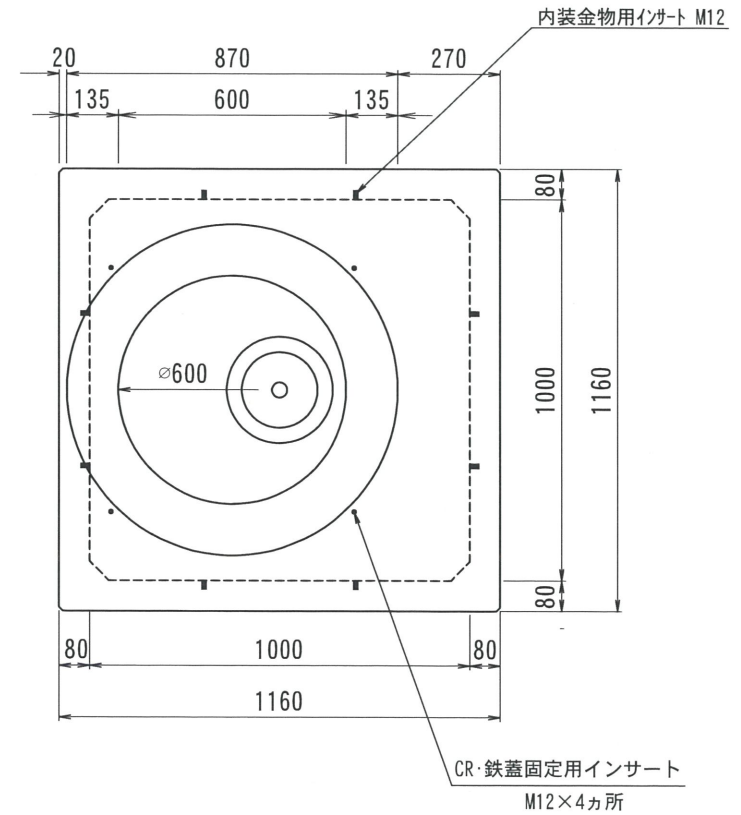


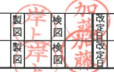

# THハンドホール構造図 1000型シリーズ

## 側面図



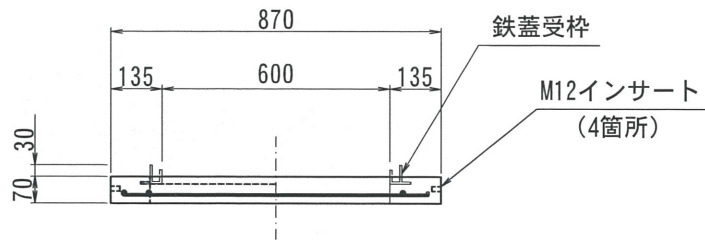
## 平面図



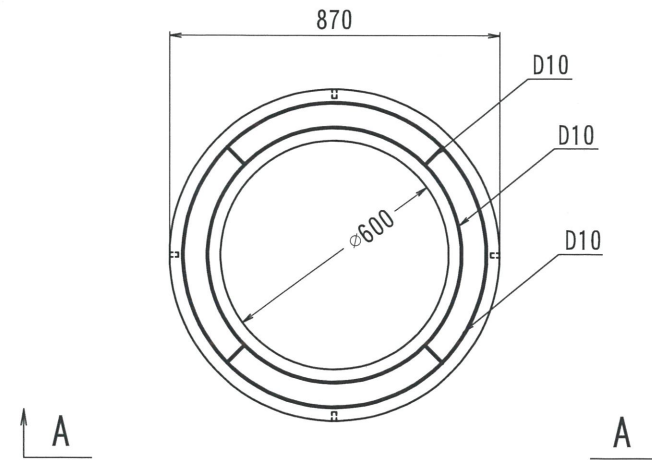
2017. 06. 07 2017. 12. 26	内容 書式変更：改定日追加 ノックアウト・ハンチ・重量変更		2019. 07. 26 内容 CR・鉄蓋挿入追記		型番 TH1000-800	総重量 1212kg	CR 55kg	<table border="1" style="font-size: small;"> <tr> <th colspan="2">上部</th> <th colspan="3">中間</th> <th>下部</th> </tr> <tr> <td>100</td> <td>300</td> <td>200</td> <td>300</td> <td>400</td> <td>500</td> </tr> <tr> <td colspan="2" style="text-align: center;">515kg</td> <td colspan="3"></td> <td style="text-align: center;">642kg</td> </tr> </table>	上部		中間			下部	100	300	200	300	400	500	515kg					642kg	備考
上部		中間			下部																						
100	300	200	300	400	500																						
515kg					642kg																						
名称 THハンドホール 構造図		品名 1000X1000X800H (舗装用CR)		尺度 1/20	作成日 2016. 03. 31	株式会社 立基																					

# 舗装用CR

A - A



平面図



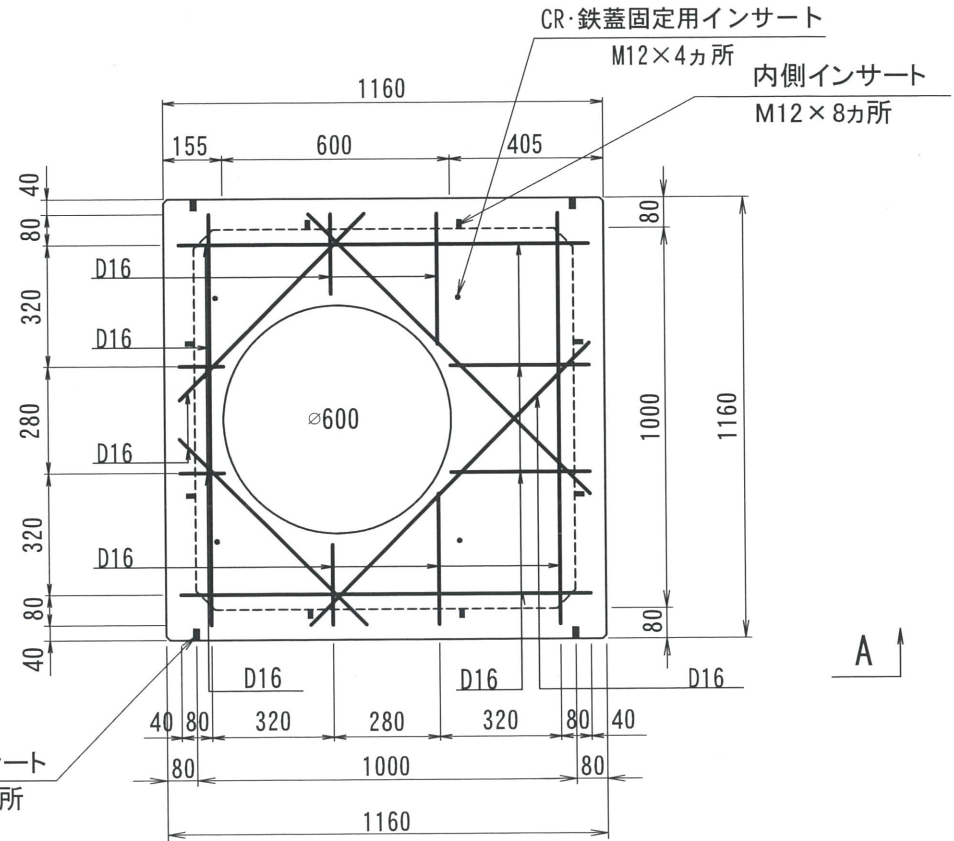
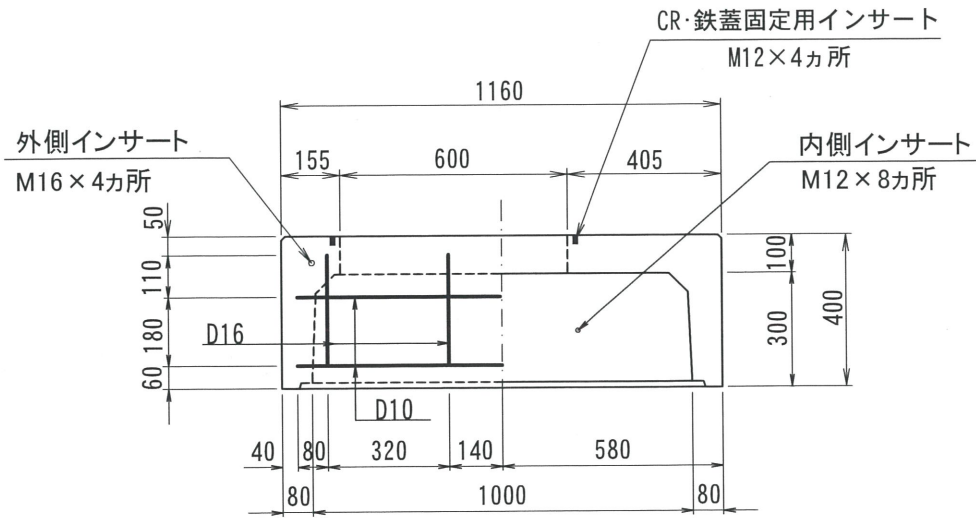
改定日	2018. 03. 02	内容	書式変更：改定日追加	製図	岸上	検図	加藤
改定日		内容		製図		検図	
改定日		内容		製図		検図	
製図	岸上	検図	加藤	株式会社 立基			

名称	THハンドホール 配筋図	品名	舗装用CRリング φ600	重量	55kg	尺度	1/20	作成日	2016. 05. 26	製図	岸上	検図	加藤	株式会社 立基	
----	--------------	----	---------------	----	------	----	------	-----	--------------	----	----	----	----	---------	--

1000型シリーズ

A - A

平面図



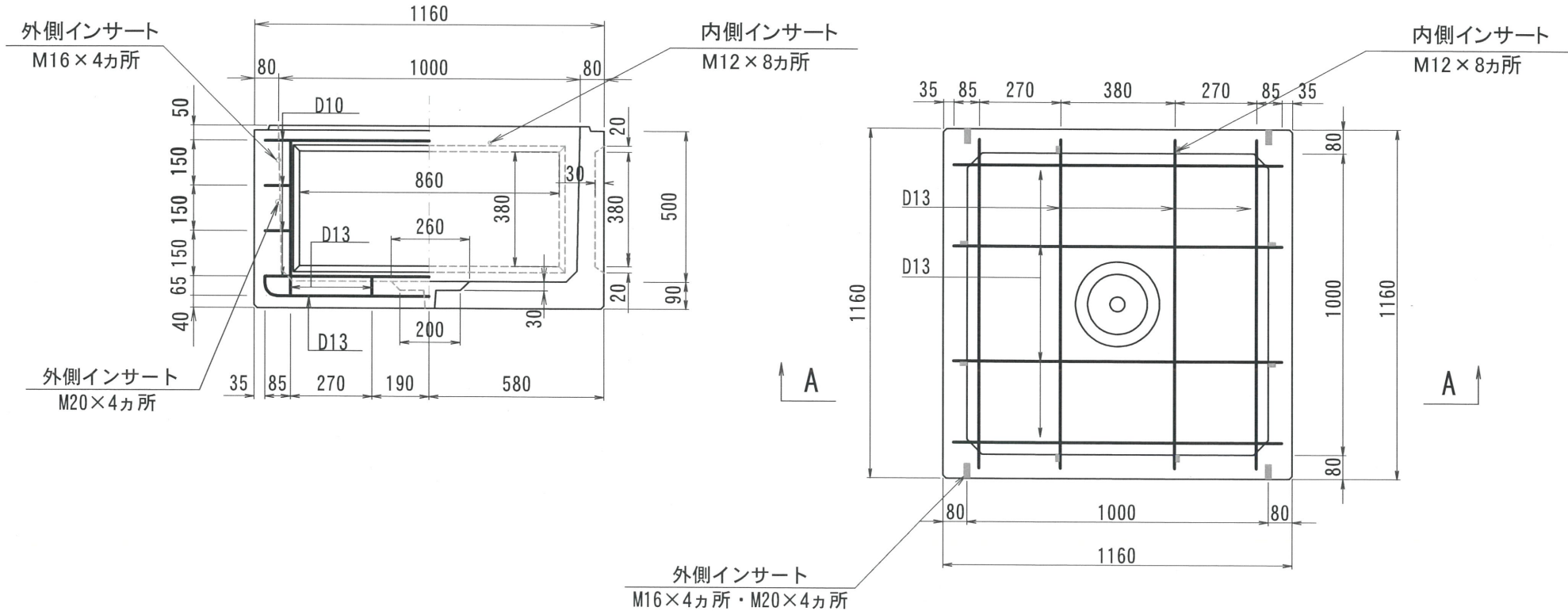
改定日	2017. 02. 20	内容	書式変更：改定日追加	製図	岸上	検図	加藤
改定日	2019. 06. 25	内容	外側インサート位置変更 CR:鉄蓋固定用インサート追加	製図	岸上	検図	加藤
改定日		内容		製図		検図	

名称	THハンドホール 配筋図	品名	1000上部300	重量	515kg	尺度	1/20	作成日	2016. 05. 25	製図	岸上	検図	加藤	株式会社 立基
----	--------------	----	-----------	----	-------	----	------	-----	--------------	----	----	----	----	---------

1000型シリーズ

A - A

平面図



改定日	2017. 02. 20	内容	書式変更：改定日追加	製図	岸上	検図	成田
改定日	2017. 12. 22	内容	ノックアウト・ハンチ重量変更	製図	岸上	検図	成田
改定日	2022. 01. 19	内容	外側インサートM20追加	製図	岸上	検図	成田

名称	THハンドホール 配筋図	品名	1000下部500	重量	642kg	尺度	1/20	作成日	2016. 05. 25	製図	岸上	検図	成田	株式会社 立基
----	--------------	----	-----------	----	-------	----	------	-----	--------------	----	----	----	----	---------