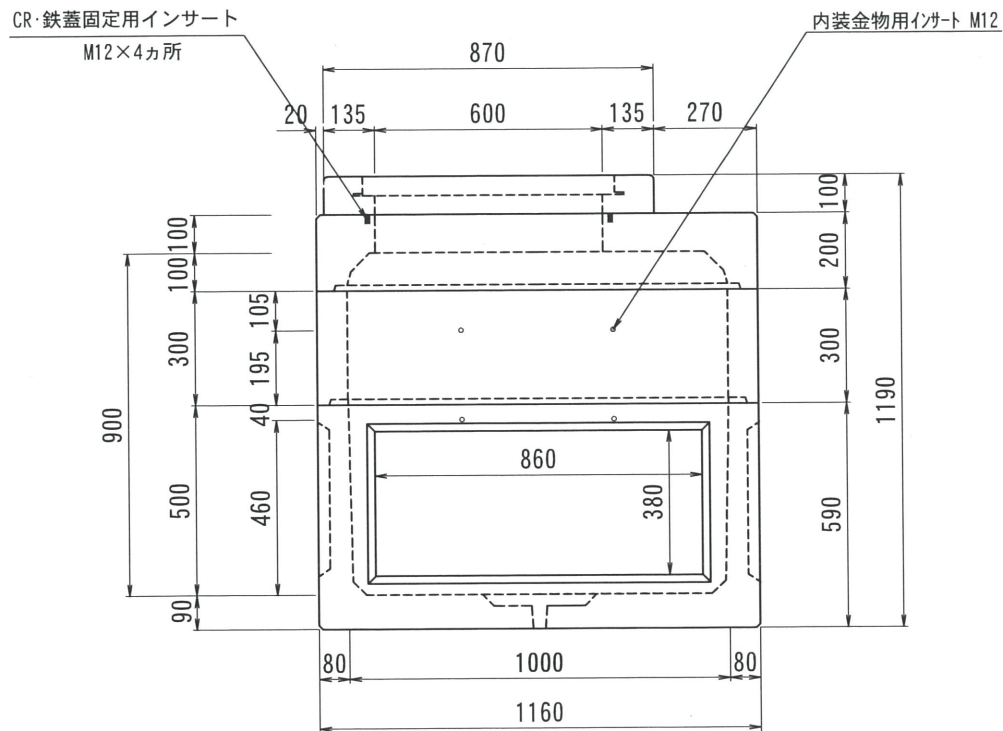
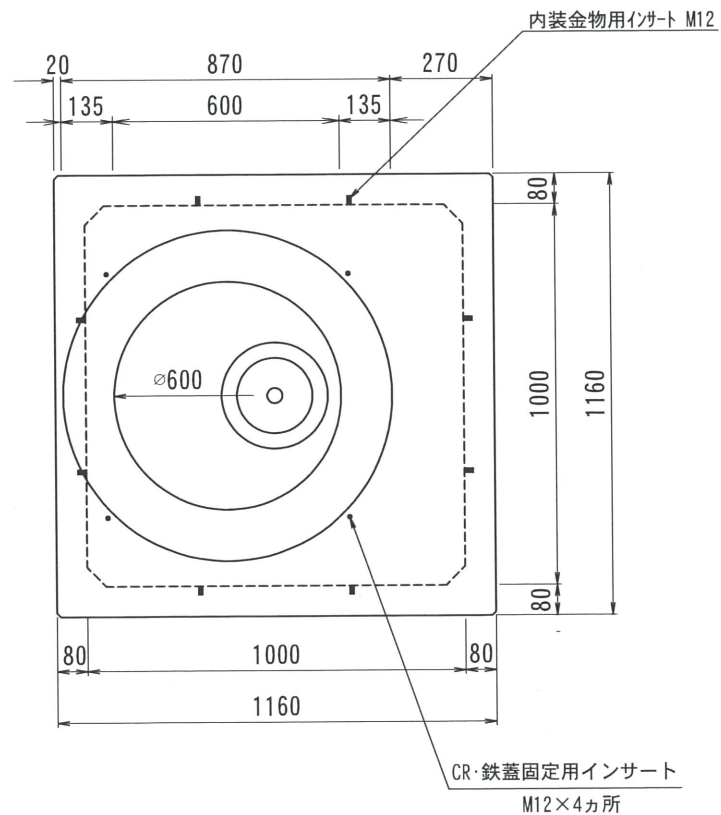


THハンドホール構造図 1000型シリーズ

側面図



平面図



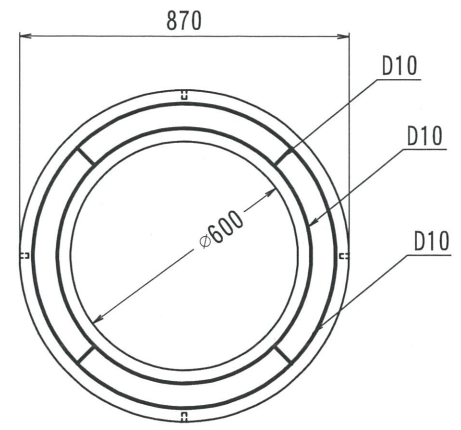
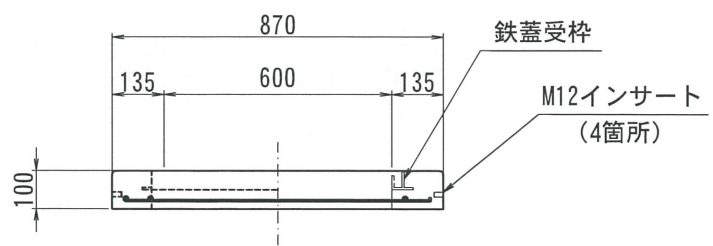
変更履歴	内容	日付	内容	日付	内容	日付	型番	総重量	CR	上部			中間			下部	備考
										100	300	200	300	400	500		
2017.02.28	書式変更：改定日追加	2019.07.26	CR・鉄蓋インサート追記		TH1000-900	1362kg	75kg	○	○	○	○	○	○	○			
2017.12.22	ジャックアウト・ハンズ・重量変更								395kg		250kg		642kg				

名称	THハンドホール 構造図	品名	1000X1000X900H (CR)	尺度	1/20	作成日	2016.03.31	製図	検図	加藤	株式会社 立基
----	--------------	----	---------------------	----	------	-----	------------	----	----	----	---------

C R

A - A

平面図



A

A

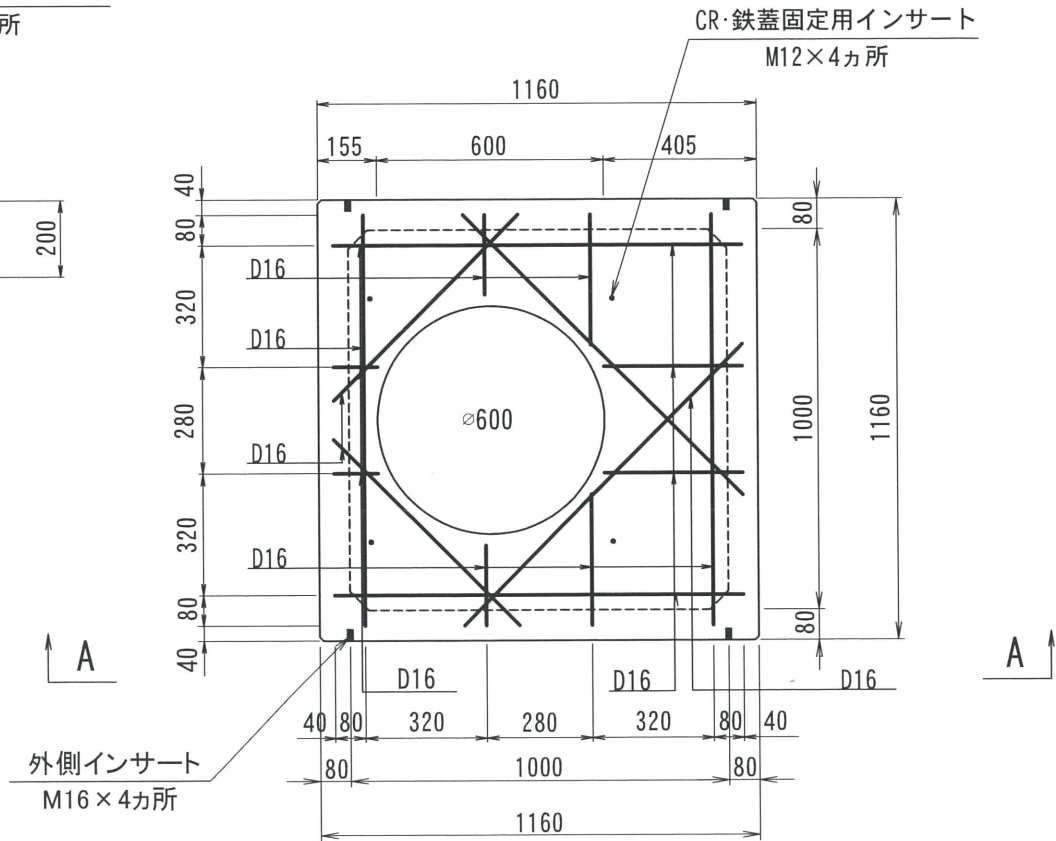
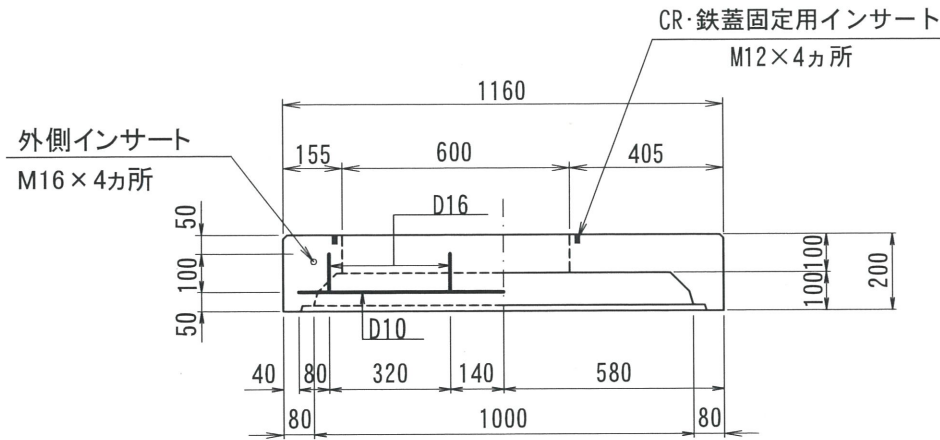
改定日	2018. 02. 05	内容	書式変更：改定日追加	製図	洋上	検図	加藤
改定日		内容		製図		検図	
改定日		内容		製図		検図	
製図		製図		製図	洋上	検図	加藤

名称	THハンドホール 配筋図	品名	CRリング φ600	重量	75kg	尺度	1/20	作成日	2016. 05. 26	製図	洋上	検図	加藤	株式会社 立基
----	--------------	----	------------	----	------	----	------	-----	--------------	----	----	----	----	---------

1000型シリーズ

A - A

平面図



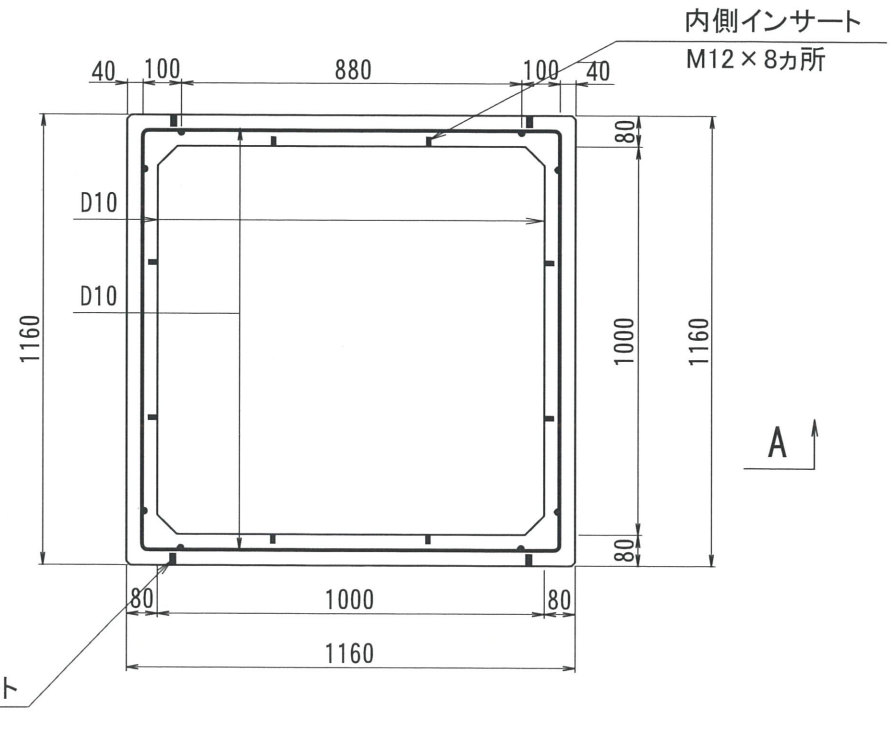
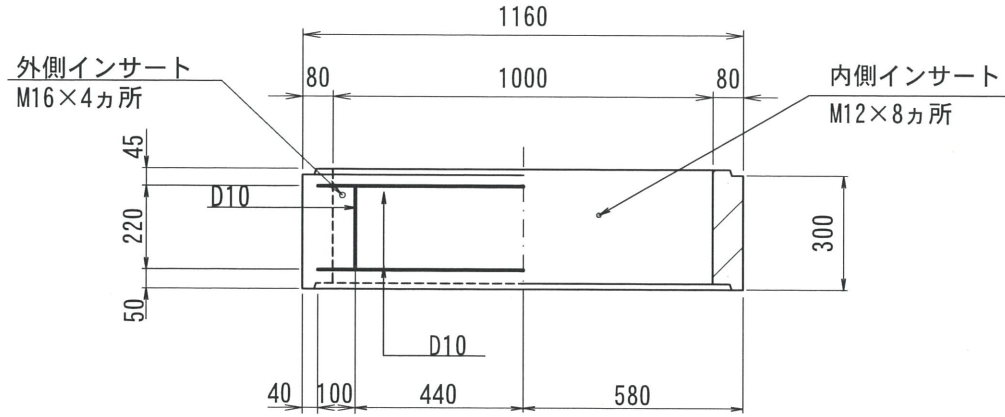
改定日	2017. 02. 20	内容	書式変更：改定日追加	製図	洋上	検図	加藤
改定日	2019. 06. 25	内容	外側インサート位置変更 CR・鉄蓋固定用インサート追加	製図	洋上	検図	加藤
改定日		内容		製図		検図	

名称	THハンドホール 配筋図	品名	1000上部100	重量	395kg	尺度	1/20	作成日	2016. 05. 25	製図	洋上	検図	加藤	株式会社 立基		
----	--------------	----	-----------	----	-------	----	------	-----	--------------	----	----	----	----	---------	--	--

1000型シリーズ

A - A

平面図



改定日	2017. 05. 30	内容	書式変更：改定日追加	製図	岸上	検図	加藤
改定日	2019. 06. 25	内容	外側インサート位置変更	製図	岸上	検図	加藤
改定日		内容		製図		検図	

製図 岸上 検図 加藤

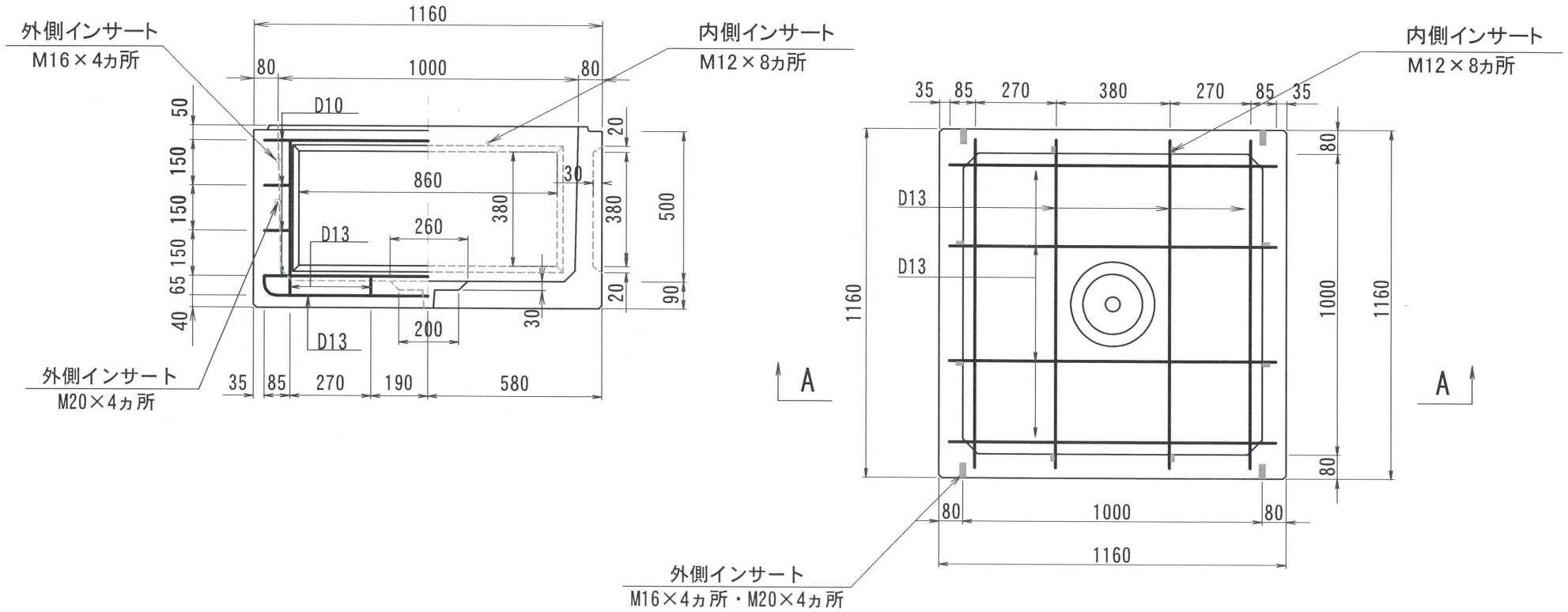
株式会社 立基

名称	THハンドホール 配筋図	品名	1000中間300	重量	250kg	尺度	1/20	作成日	2016. 05. 26	製図	岸上	検図	加藤
----	--------------	----	-----------	----	-------	----	------	-----	--------------	----	----	----	----

1000型シリーズ

A - A

平面図



改定日	2017. 02. 20	内容	書式変更：改定日追加	製図	岸上	検図	成田
改定日	2017. 12. 22	内容	ロックアウト・ハッチ重量変更	製図	岸上	検図	成田
改定日	2022. 01. 19	内容	外側インサートM20追加	製図	岸上	検図	成田
製図	岸上	検図	成田	株式会社 立基			

名称	THハンドホール 配筋図	品名	1000下部500	重量	642kg	尺度	1/20	作成日	2016. 05. 25	製図	岸上	検図	成田
----	--------------	----	-----------	----	-------	----	------	-----	--------------	----	----	----	----