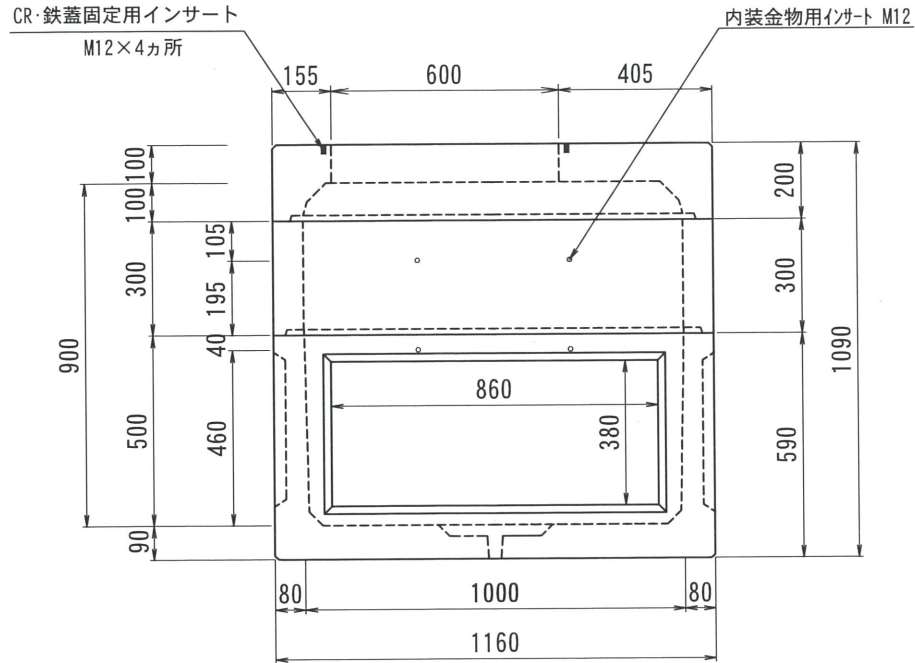
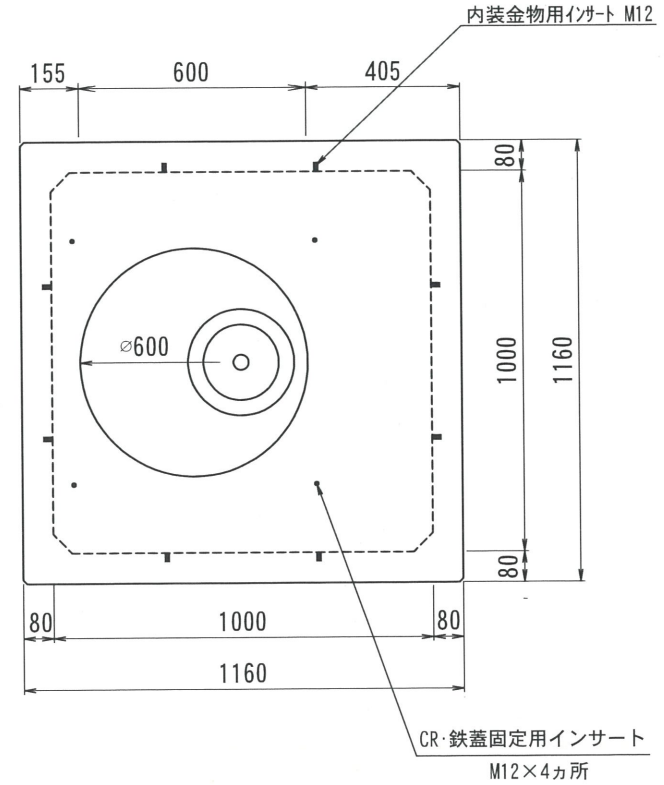


THハンドホール構造図 1000型シリーズ

側面図



平面図

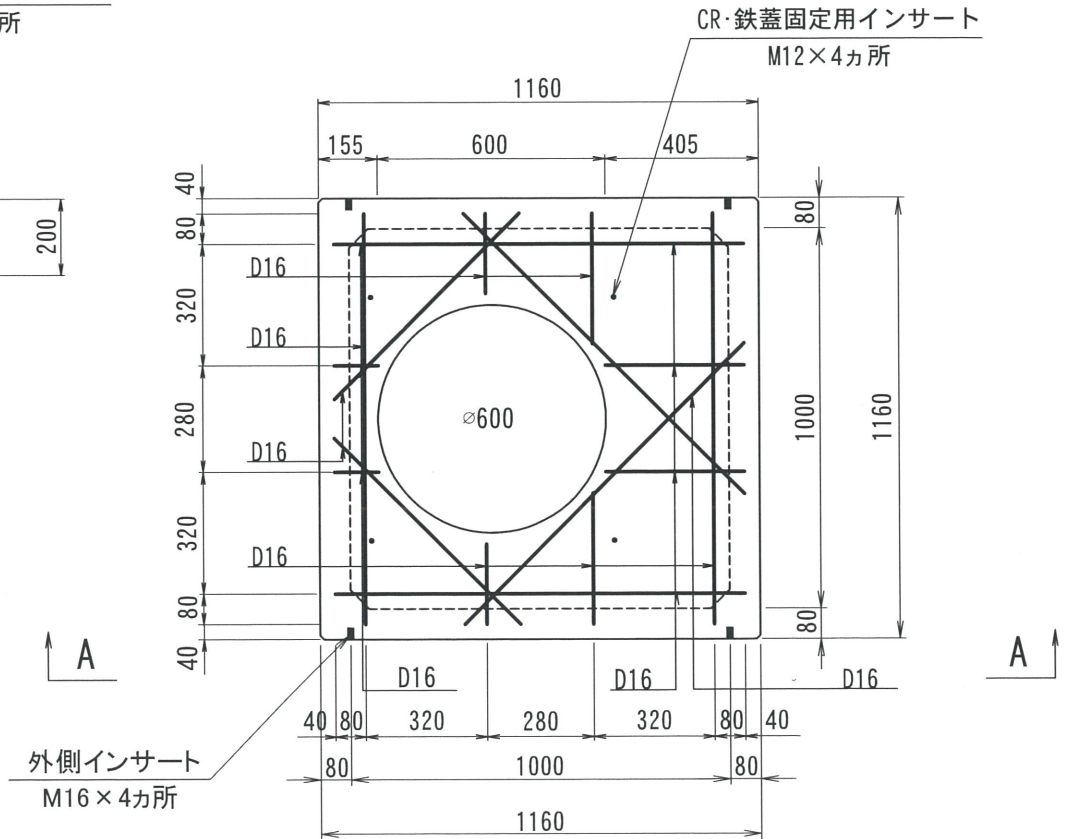
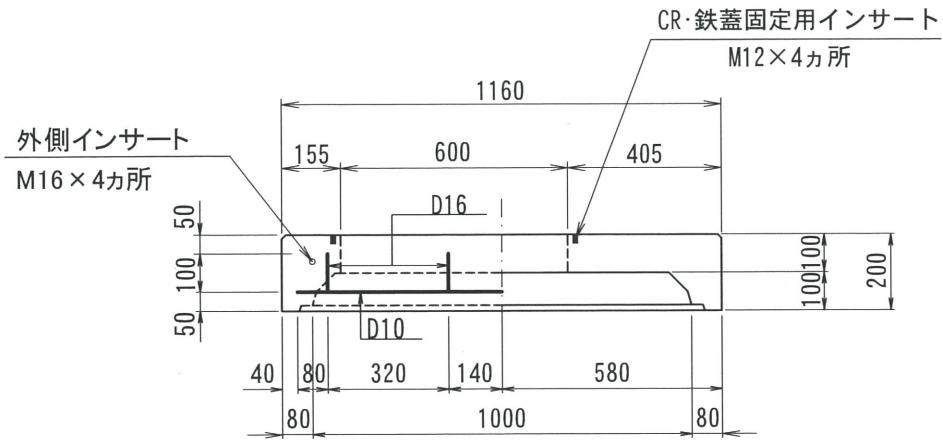


改訂履歴	2017. 02. 28	内容	書式変更：改定日追加	2019. 07. 26	内容	CR・鉄蓋挿入追記	型番	総重量	CR	上部	中間			下部	備考								
	2017. 12. 22	内容	ノックアウト・ハンズ・重量変更							100	300	200	300	400		500							
										○	○	○	○										
										395kg	250kg			642kg									
名称		THハンドホール 構造図			品名		1000X1000X900H			尺度		1/20		作成日		2016. 06. 23		製図		検図		株式会社 立基	

1000型シリーズ

A - A

平面図



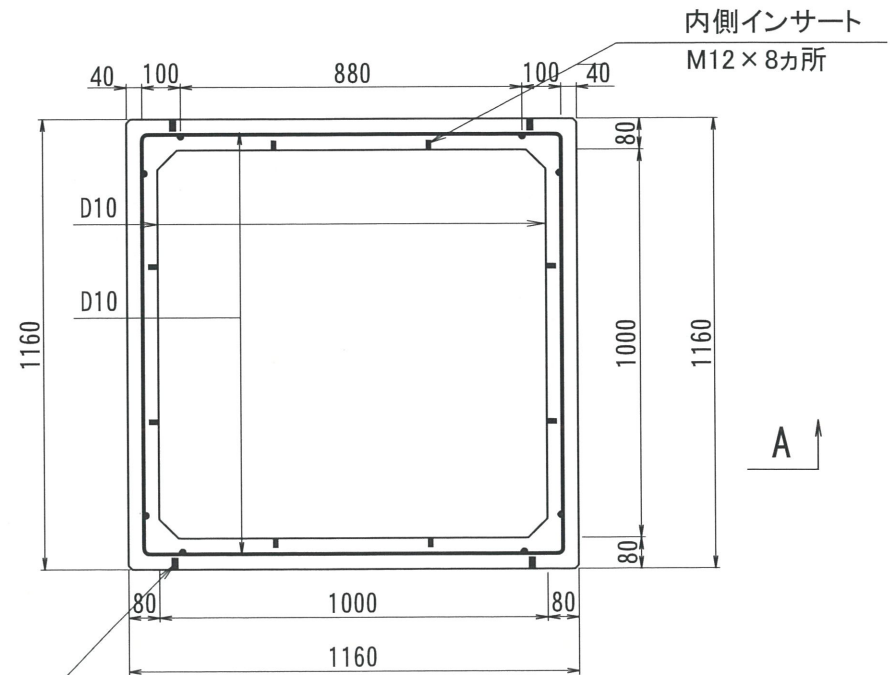
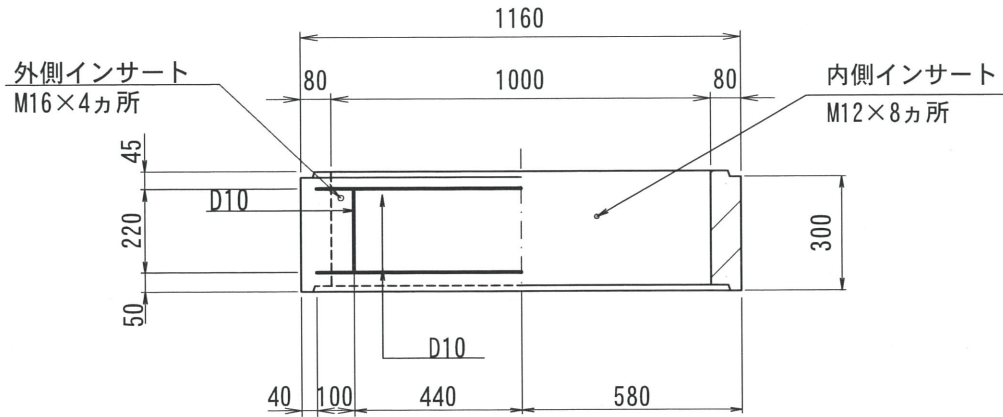
改定日	2017. 02. 20	内容	書式変更：改定日追加	製図	加藤	検図	加藤
改定日	2019. 06. 25	内容	外側インサート位置変更 CR・鉄蓋固定用インサート追加	製図	加藤	検図	加藤
改定日		内容		製図		検図	

名称	THハンドホール 配筋図	品名	1000上部100	重量	395kg	尺度	1/20	作成日	2016. 05. 25	製図	加藤	検図	加藤	株式会社 立基	
----	--------------	----	-----------	----	-------	----	------	-----	--------------	----	----	----	----	---------	--

1000型シリーズ

A - A

平面図



外側インサート
M16×4カ所

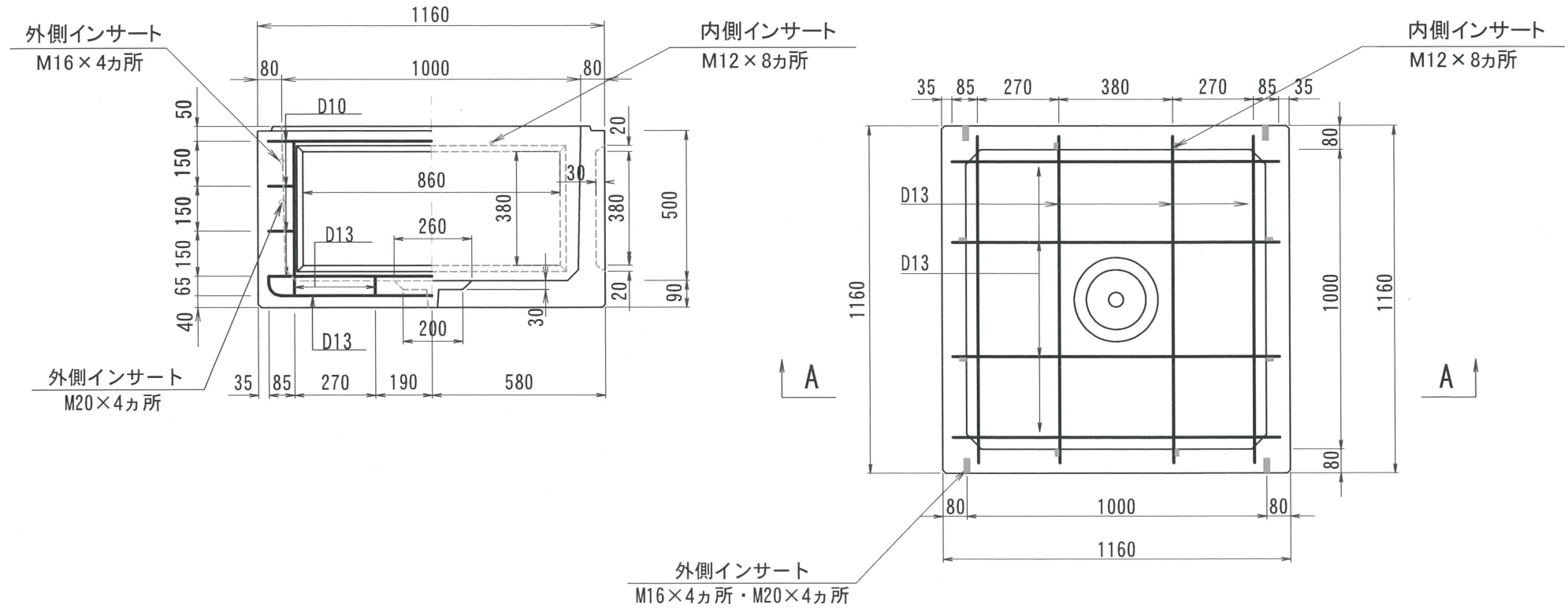
改定日	2017. 05. 30	内容	書式変更：改定日追加	製図	岸上	検図	加藤
改定日	2019. 06. 25	内容	外側インサート位置変更	製図	岸上	検図	加藤
改定日		内容		製図		検図	

名称	THハンドホール 配筋図	品名	1000中間300	重量	250kg	尺度	1/20	作成日	2016. 05. 26	製図	岸上	検図	加藤	株式会社 立基
----	--------------	----	-----------	----	-------	----	------	-----	--------------	----	----	----	----	---------

1000型シリーズ

A - A

平面図



改定日	2017. 02. 20	内容	書式変更：改定日追加	製図	岸上	検図	成田
改定日	2017. 12. 22	内容	ロックアウト・ハンチ・重量変更	製図	岸上	検図	成田
改定日	2022. 01. 19	内容	外側インサートM20追加	製図	岸上	検図	成田
製図	岸上	検図	成田	株式会社 立基			

名称	THハンドホール 配筋図	品名	1000下部500	重量	642kg	尺度	1/20	作成日	2016. 05. 25
----	--------------	----	-----------	----	-------	----	------	-----	--------------