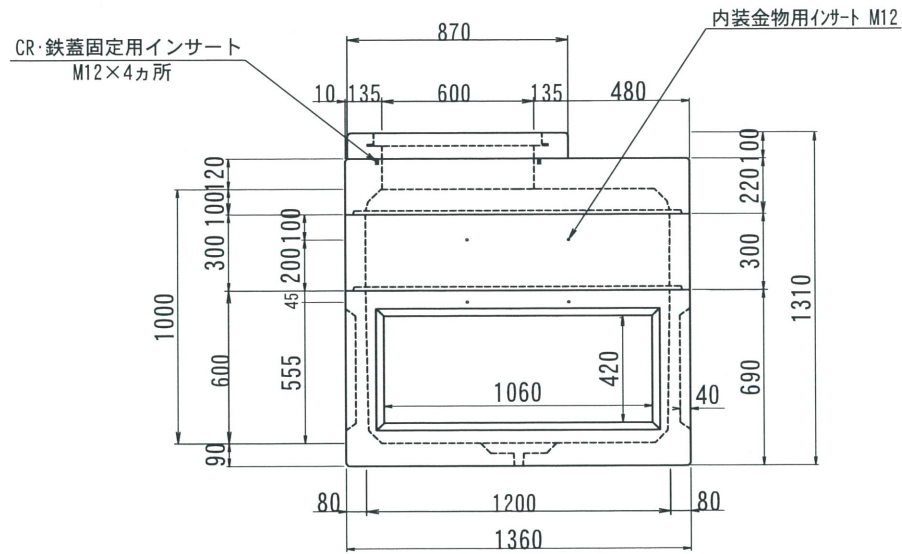
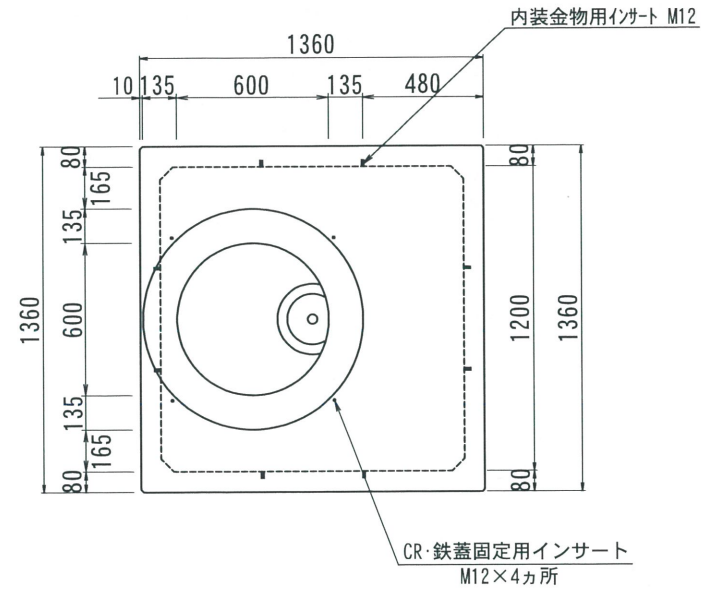


THハンドホール構造図 1200型シリーズ

側面図



平面図

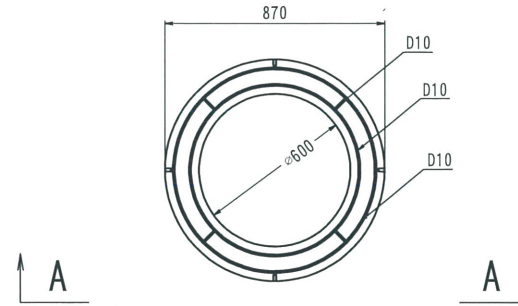
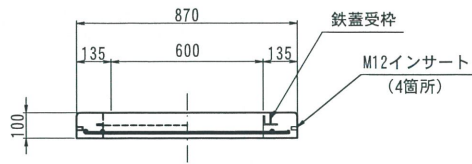


変更履歴	内容	製図	検図	型番	総重量	CR	上部			中間			下部	備考
							100	300	600	200	300	400	600	
2017. 06. 09	書式変更：改定日追加			TH1200-1000	1782kg	75kg	○	△	△	△	○	△	○	
2019. 07. 26	CR・鉄蓋固定用インサート追記							564kg		301kg		842kg		

C R

A - A

平面図

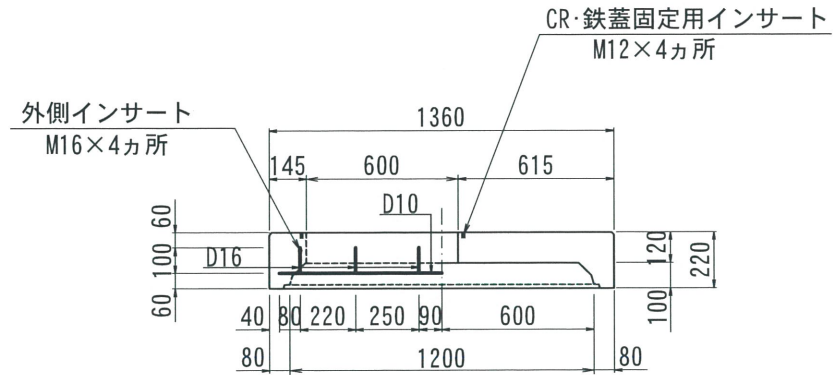


改定日	2018. 03. 02	内容	書式変更：改定日追加	製図	岸上	検図	加藤
改定日		内容		製図		検図	
改定日		内容		製図		検図	

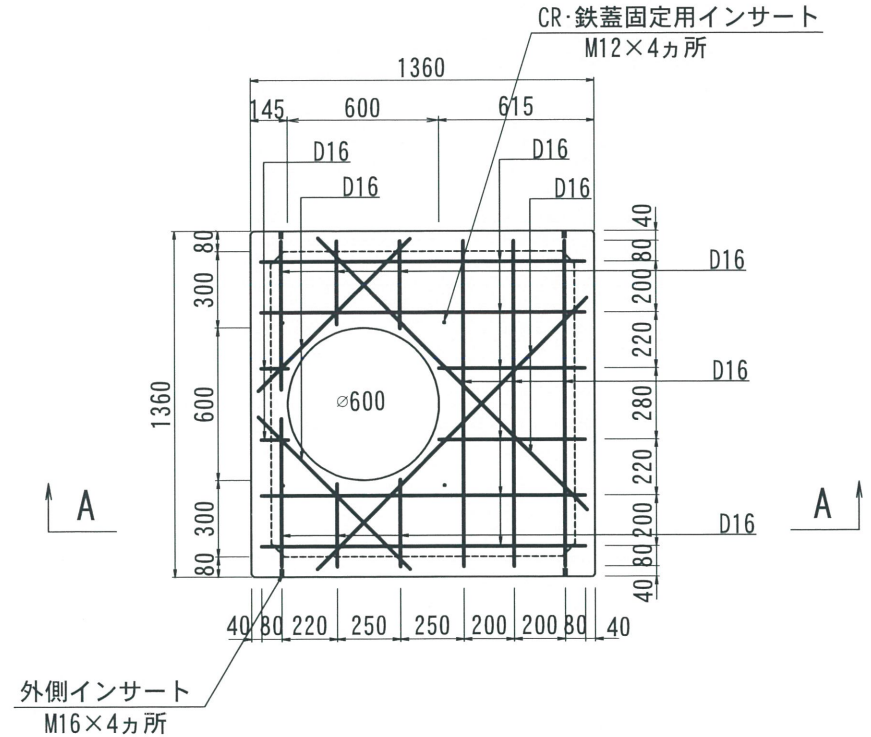
名称	THハンドホール 配筋図	品名	CRリング φ600	重量	75kg	尺度	1/30	作成日	2016. 05. 26	製図	岸上	検図	加藤	株式会社 立基
----	--------------	----	------------	----	------	----	------	-----	--------------	----	----	----	----	---------

1200型シリーズ

A - A



平面図

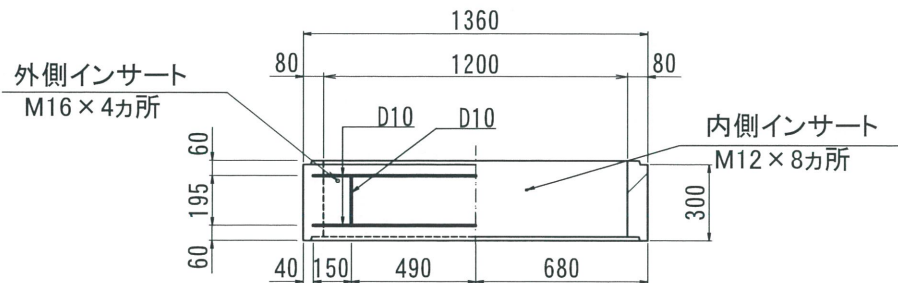


改定日	2017. 06. 07	内容	書式変更：改定日追加	製図	岸上	検図	加藤
改定日	2019. 06. 25	内容	外側インサート位置変更 CR・鉄蓋固定用インサート追加	製図	岸上	検図	加藤
改定日		内容		製図		検図	

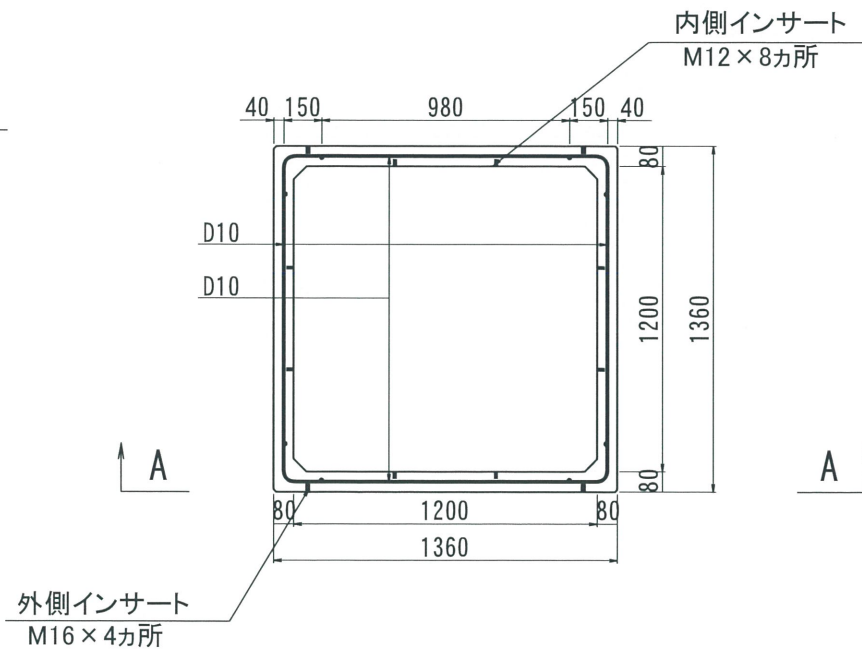
名称	THハンドホール 配筋図	品名	1200上部100	重量	564kg	尺度	1/30	作成日	2016. 05. 26	製図	岸上	検図	加藤	株式会社 立基	
----	--------------	----	-----------	----	-------	----	------	-----	--------------	----	----	----	----	---------	--

1200型シリーズ

A - A



平面図



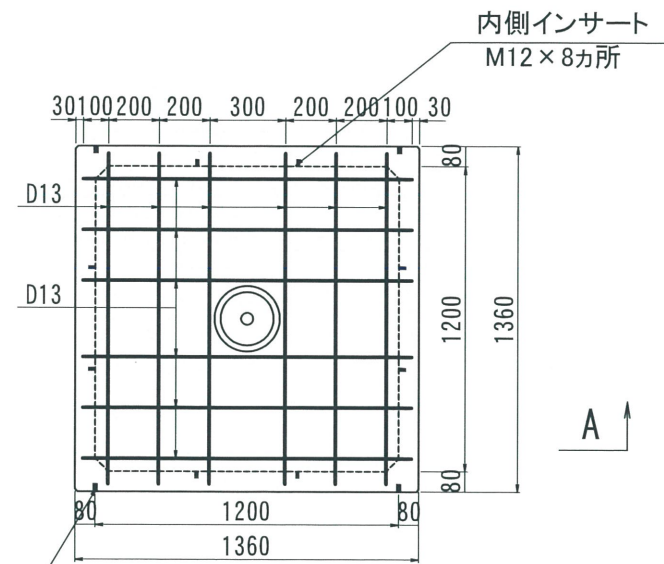
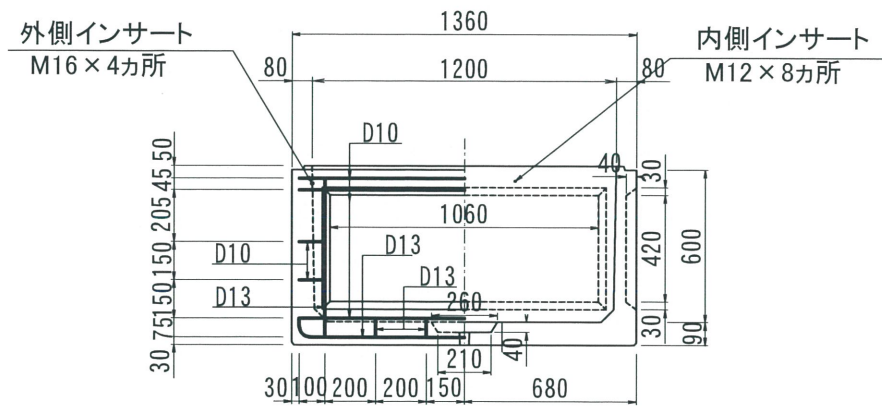
改定日	2017. 06. 08	内容	書式変更：改定日追加	製図	岸上	検図	加藤
改定日	2019. 06. 25	内容	外側インサート位置変更	製図	岸上	検図	加藤
改定日		内容		製図		検図	
製図	岸上	検図	加藤	株式会社 立基			

名称	THハンドホール 配筋図	品名	1200中間300	重量	301kg	尺度	1/30	作成日	2016. 05. 26	製図	岸上	検図	加藤
----	--------------	----	-----------	----	-------	----	------	-----	--------------	----	----	----	----

1200型シリーズ

A - A

平面図



外側インサート
M16×4カ所

改定日	2017. 06. 08	内容	書式変更：改定日追加	製図	検図
改定日	2019. 06. 25	内容	外側インサート位置変更	製図	検図
改定日		内容		製図	検図

名称	THハンドホール 配筋図	品名	1200下部600	重量	842kg	尺度	1/30	作成日	2016. 05. 26	製図	検図	株式会社 立基
----	--------------	----	-----------	----	-------	----	------	-----	--------------	----	----	---------