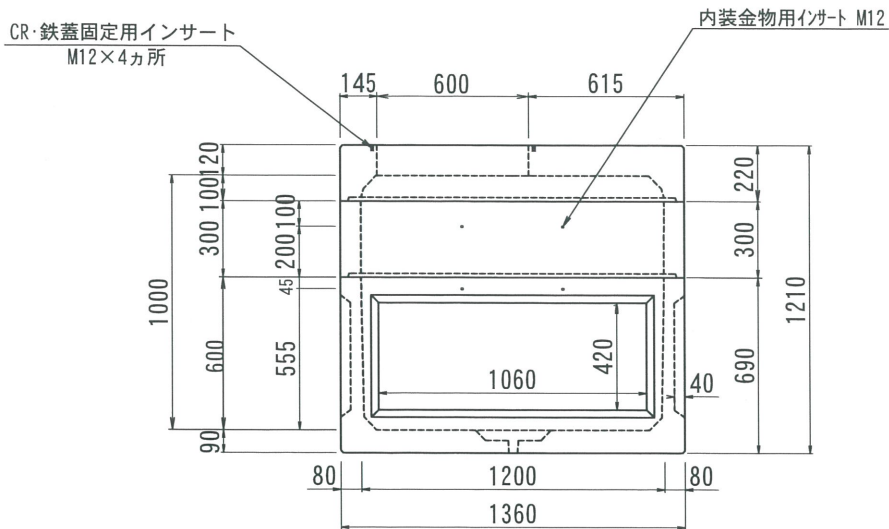
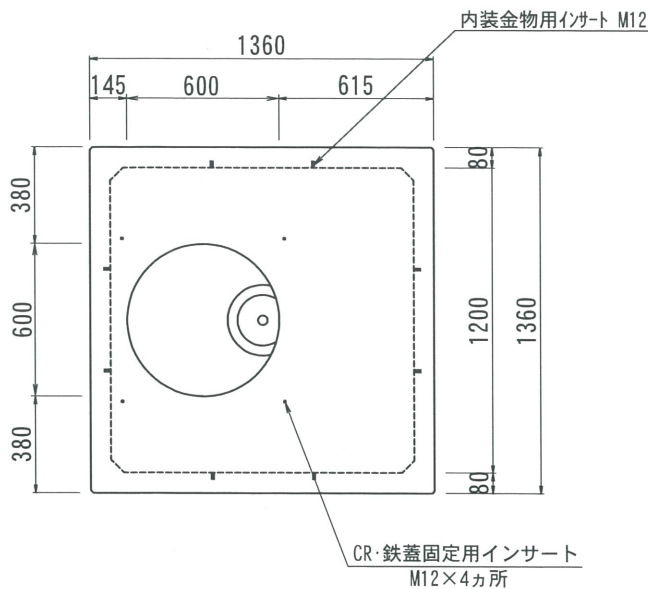


THハンドホール構造図
1200型シリーズ

側面図



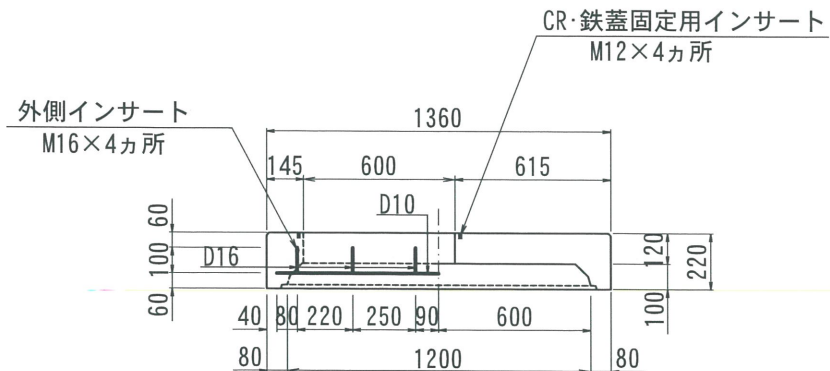
平面図



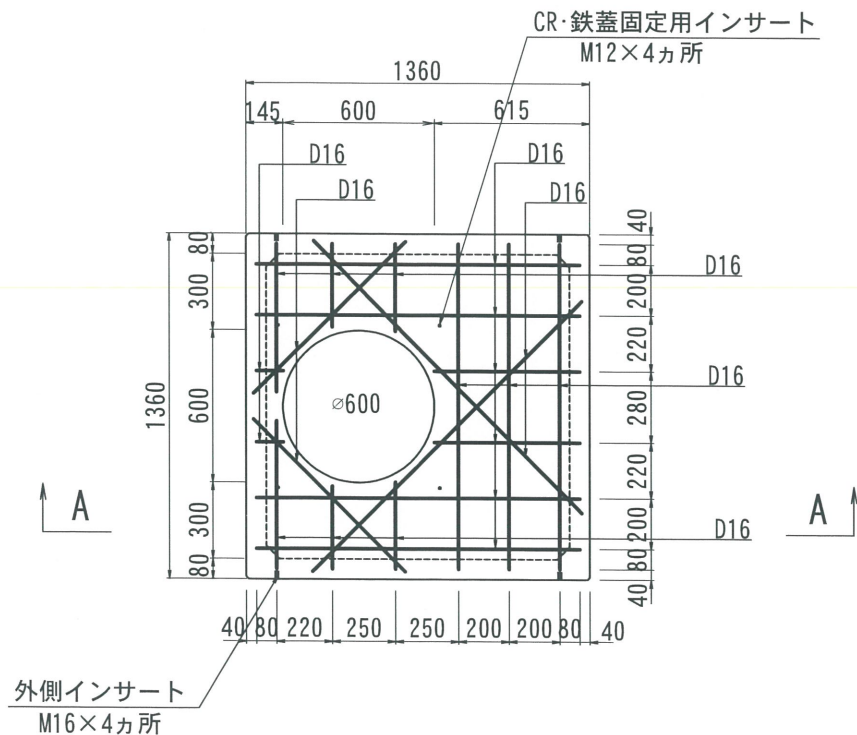
2017. 06. 09	内容	書式変更：改定日追加	製図	検図	製図	検図	型番	総重量	CR	上部	中間	下部	備考
2019. 07. 26	内容	CR・鉄蓋固定用インサート追記	製図	検図	製図	検図	TH1200-1000	1707kg	○	100 300 600	200 300 400 600	○	
										564kg	301kg	842kg	
THハンドホール 構造図			品名	1200X1200X1000H		尺度	1/30	作成日	2016. 08. 18	製図	検図	加藤	株式会社 立基

1200型シリーズ

A - A



平面図



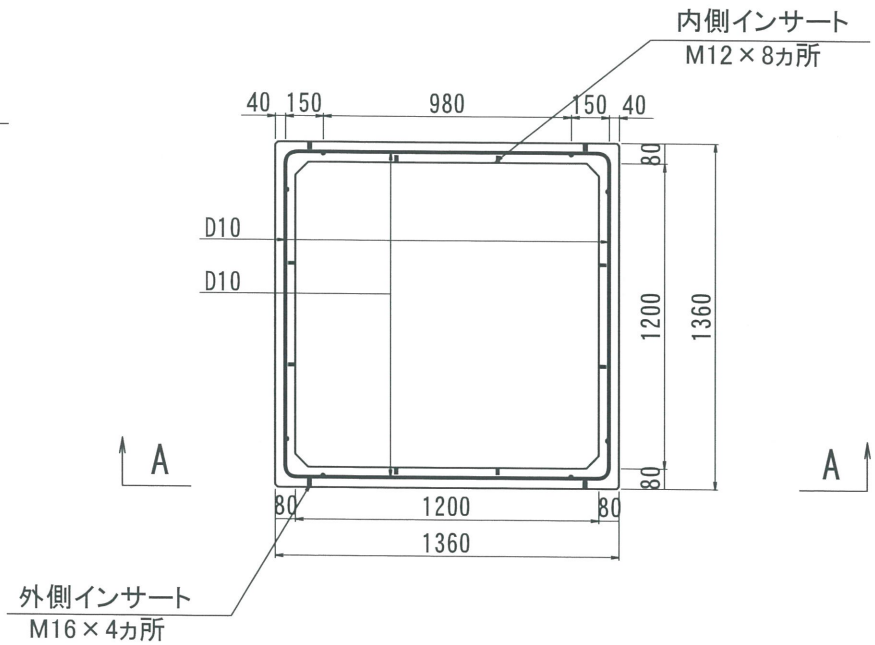
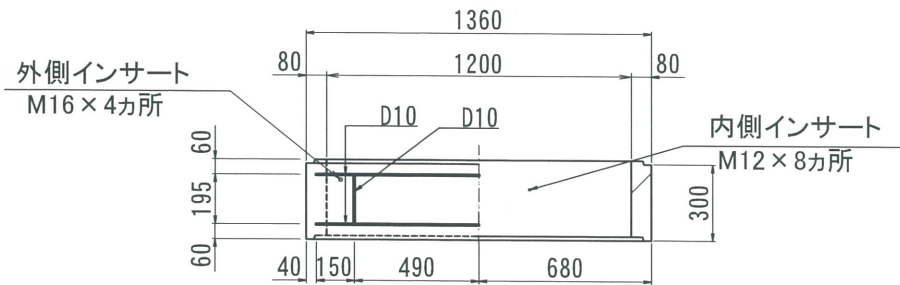
改定 日 改定 日 改定 日	2017. 06. 07	内容	書式変更：改定日追加	製図	学上	検図	加藤
	2019. 06. 25	内容	外側インサート位置変更 CR・鉄蓋固定用インサート追加	製図	学上	検図	加藤
		内容		製図		検図	

名称	THハンドホール 配筋図	品名	1200上部100	重量	564kg	尺度	1/30	作成日	2016. 05. 26	製図	学上	検図	加藤	株式会社 立基
----	--------------	----	-----------	----	-------	----	------	-----	--------------	----	----	----	----	---------

1200型シリーズ

A - A

平面図



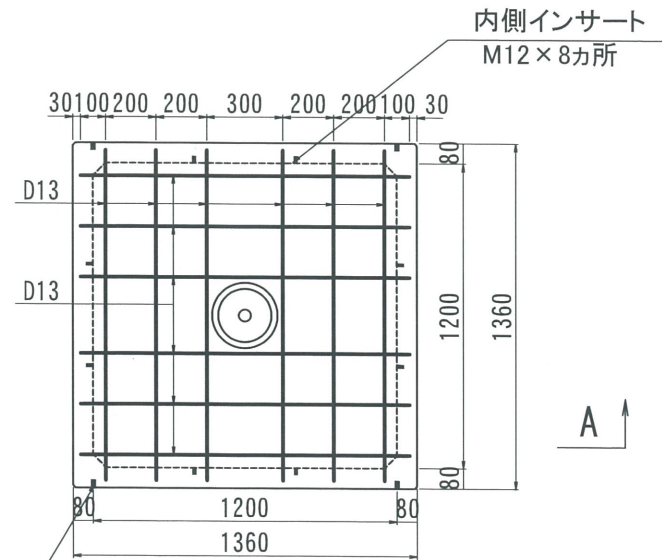
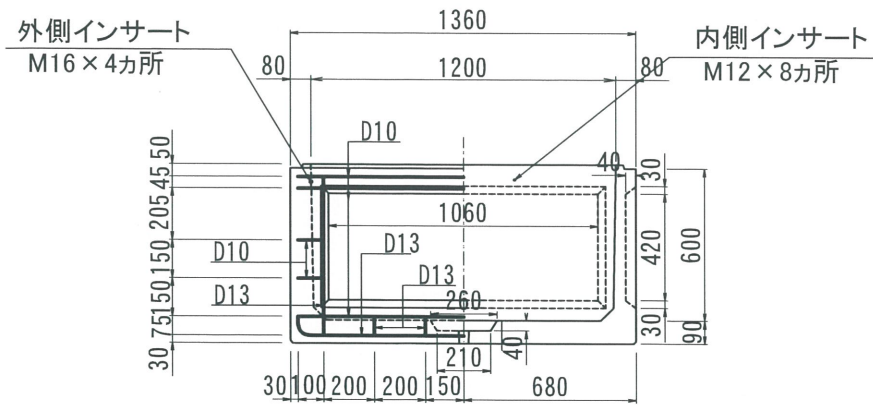
改定日	2017. 06. 08	内容	書式変更：改定日追加	製図	岸上	検図	加藤
改定日	2019. 06. 25	内容	外側インサート位置変更	製図	岸上	検図	加藤
改定日		内容		製図		検図	

名称	THハンドホール 配筋図	品名	1200中間300	重量	301kg	尺度	1/30	作成日	2016. 05. 26	製図	岸上	検図	加藤	株式会社 立基
----	--------------	----	-----------	----	-------	----	------	-----	--------------	----	----	----	----	---------

1200型シリーズ

A - A

平面図



外側インサート
M16 × 4カ所

改定日	2017. 06. 08	内容	書式変更：改定日追加	製図	検図
改定日	2019. 06. 25	内容	外側インサート位置変更	製図	検図
改定日		内容		製図	検図

名称	THハンドホール 配筋図	品名	1200下部600	重量	842kg	尺度	1/30	作成日	2016. 05. 26	製図	検図	株式会社 立基
----	--------------	----	-----------	----	-------	----	------	-----	--------------	----	----	---------