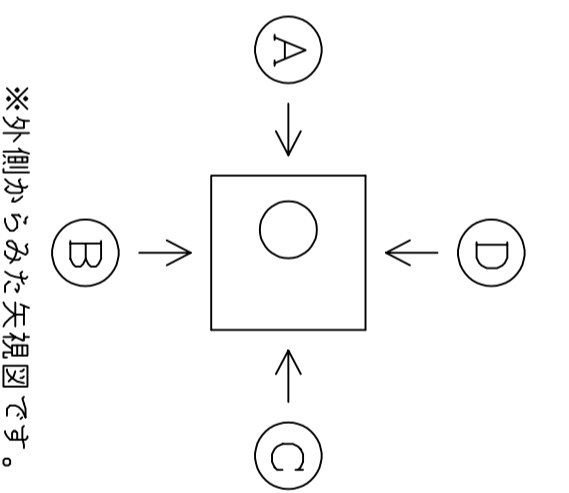


製図日	年 月 日
件名	
御社名	御担当者名
商社名	御担当者名
サイズ	Scale
2000X1200X1000	1/20
品番	
HHH	
継手	PLジョイント/S・MR・KF 削孔のみ 他:

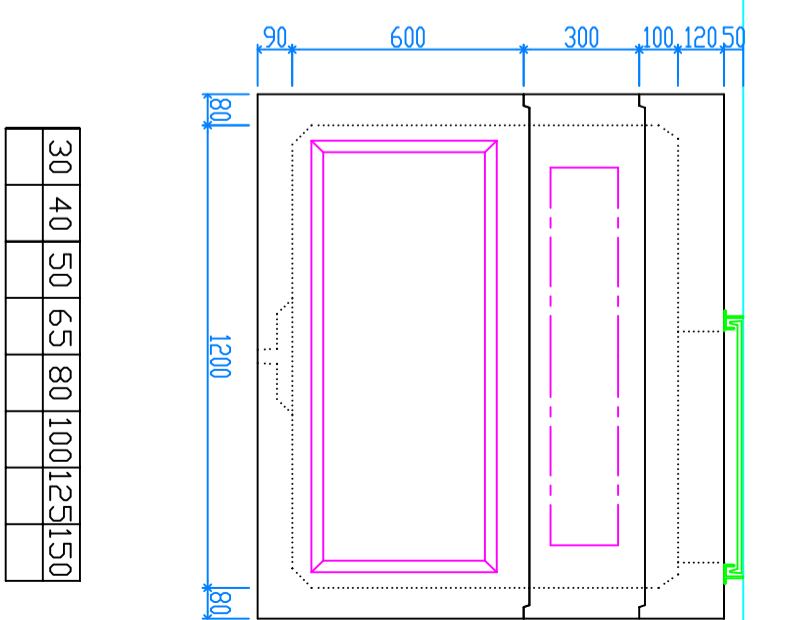
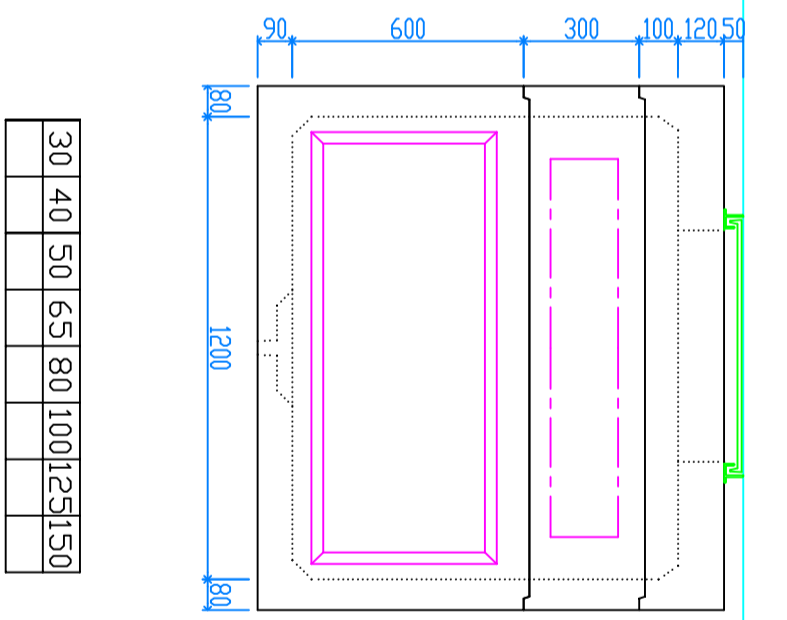
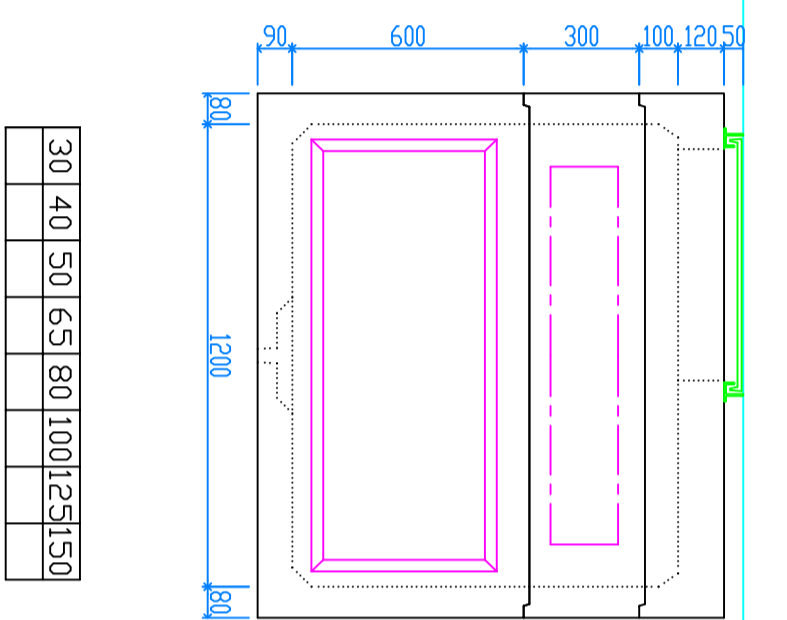
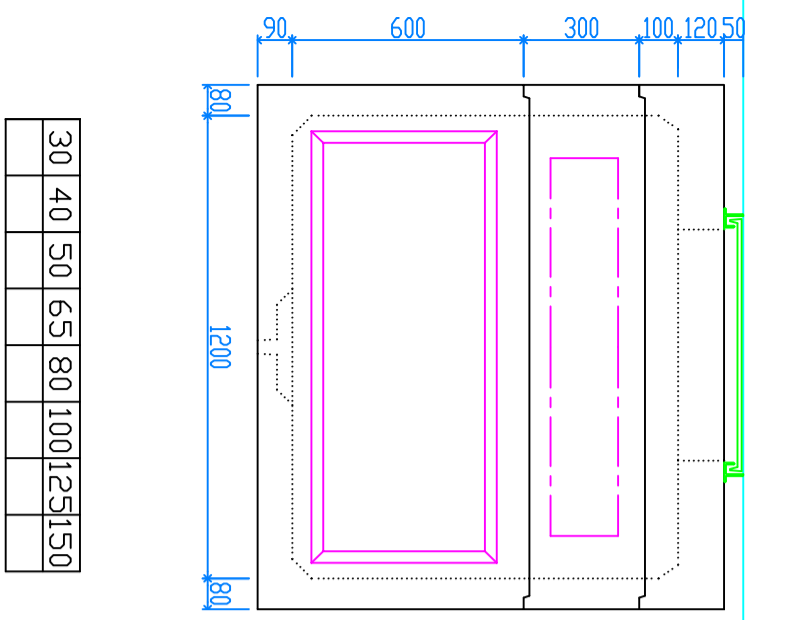
■ 蓋	荷重	<input type="checkbox"/> T-2 <input type="checkbox"/> T-6 <input type="checkbox"/> T-8 <input type="checkbox"/> T-20 <input type="checkbox"/> T-25
	形式	<input type="checkbox"/> CR <input type="checkbox"/> 角枠 <input type="checkbox"/> 舗装用CR <input type="checkbox"/> 化粧蓋(角・丸) <input type="checkbox"/> 他:
	文字	<input type="checkbox"/> 電気 <input type="checkbox"/> 他:
■ FEPメーカー		
パイプ形状	<input type="checkbox"/> タカ-パイプ <input type="checkbox"/> 東拓工業	
	<input type="checkbox"/> 古河電工 <input type="checkbox"/> カワカ	
	<input type="checkbox"/> クニタパイプ	
独立リフト形状	<input type="checkbox"/> 未来工業 <input type="checkbox"/> NEWカワカ	



PLジョイント 外径図				
30	50	80	125	
40	65	100	150	

※上記外径図をそのまま
ソフト内へ複写して下さい。

納入希望日	年 月 日
-------	-------



30	40	50	65	80	100	125	150
----	----	----	----	----	-----	-----	-----

30	40	50	65	80	100	125	150
----	----	----	----	----	-----	-----	-----

30	40	50	65	80	100	125	150
----	----	----	----	----	-----	-----	-----

30	40	50	65	80	100	125	150
----	----	----	----	----	-----	-----	-----

修正日	月 日	製図
修正日	月 日	検図
修正日	月 日	